

# 2017 現況のご報告



伊豆太陽農業協同組合

この冊子は、農協法54条の3に定められた経営内容の開示のための冊子  
(ディスクロージャー誌)です。

# 目 次

## ごあいさつ

. 伊豆太陽農協の理念と経営方針	
1. 理念	P1
2. 経営方針	P1
3. 経営管理体制	P2
. 事業の概況（平成28年度）	P3
事業・活動のトピックス（平成28年度）	P8
. 地域・文化への貢献と農業振興	P14
. コンプライアンス・リスク管理への取り組み	
1. コンプライアンス（法令等遵守）への取り組み	P16
2. リスク管理への取り組み	P16
3. 金融A D R制度への対応（法定）	P18
4. 金融商品の勧誘方針	P19
5. 個人情報保護方針	P20
. 当組合の概況	
1. 組合の機構	P21
2. 組合員の状況	P23
3. 役員の状況	P23
4. 職員の状況	P23
5. 沿革・歩み	P24
6. 店舗・地区等の状況	P27
7. 施設	P28
. 事業のご案内	
1. 主な事業の内容	P29
2. J Aバンク基本方針・系統セーフティーネット	P32
3. 商品・サービスのご案内	P34
経営資料編	
開示項目掲載ページ一覧	P131

## ごあいさつ

日頃、皆さまには格別のご愛顧をいただき厚く御礼申し上げます。

J A伊豆太陽は、情報開示を通じて経営の透明性を高めるとともに、当J Aに対するご理解を一層深めていただくために、当J Aの主な事業の内容や組織概要、経営の内容などについて、利用者のためにわかりやすくまとめたディスクロージャー誌「2017伊豆太陽農業協同組合現況のご報告」を作成いたしました。

また、当組合では、自主自立の協同組合として、自ら自己改革に取り組んでいます。「農家所得の増大」と「地域社会への適切なサービス提供」を目指し組合員の思いを受けとめ願いを実現させるべく、生産者部会、青壮年部、女性部並びに認定農業者との話し合いを通じ意見集約を行いました。頂いた要望は各事業に反映させ取り組んでまいります。

皆さまが当J Aの事業をさらにご利用いただくための一助として、是非ご一読いただきますようお願い申し上げます。

今後とも一層のご理解とご支援を賜りますようお願い申し上げます。

平成29年6月 伊豆太陽農業協同組合

# 伊豆太陽農協の理念と経営方針

## 1. 理 念

太陽・・・  
それは生きる「源」です。

JA伊豆太陽は、地域に、農業に、「情熱」「光」そして「活力」を注ぎます。

## 2. 経営方針

「地域に根ざした  
力強い伊豆型農業」の展開

「組合員・地域住民の  
暮らしに夢と満足」の提供

「経営体質の改善と時代に  
ふさわしい人づくり」の実現

生産者組織を通じて個々の農業経営と産地力を維持・向上し、農家所得増大に取り組みます。

自己改革の実践により、地域農業の振興と地域社会の豊かな暮らしを創造します。

金融移動店舗や移動販売車の実施により、地域の暮らしに役立てます。

組合員アンケートや運営協力員の設置により意見・要望を経営に反映させ、事業の伸長を図ります。

### 3. 経営管理体制

#### 経営執行体制

当JAは農業者により組織された協同組合であり、正組合員の代表者で構成される「総代会」の決定事項を踏まえ、総代会において選出された理事により構成される「理事会」が業務執行を行っています。また、総代会で選任された監事が理事会の決定や理事の業務執行全般の監査を行っています。

組合の業務執行を行う理事には、組合員の各層の意思反映を行うため、女性部から理事の登用を行っています。また、信用事業については専任担当の理事を置くとともに、農業協同組合法第30条に規定する常勤監事及び員外監事を設置し、ガバナンスの強化を図っています。

また、平成29年6月の総代会の役員選任にあたっては、改正農協法の理事構成要件に適用するよう、また自己改革や3か年計画の目標である農業所得の向上や事業を通じた地域社会への貢献等の改革を進めるため、認定農業者等の地域農業の担い手や、JA事業に実践的な能力を有する者等を理事に登用しました。

---

## ・事業の概況（平成28年度）

---

### 損益の状況

事業総利益は26億6,210万円で前年対比2,705万円の減少となりました。

事業利益は1億4,424万円で前年対比8,669万円の増加となりました。

経常利益は2億4,972万円で前年対比9,144万円の増加となりました。

税引前当期剰余金は2億3,082万円で前年対比5,569万円の増加となりました。

税引後当期剰余金は1億4,319万円で前年対比3,781万円の増加となりました。

### 営農指導事業

平成28年度は、台風による被害は比較的少なかったものの、秋以降の曇天・長雨による天候不順の影響から農作物の生育に大きく影響を及ぼした年でした。

組合員の農作業繁忙期に職員が作業を手伝う「農家支援事業」では、157件の農家に対し、280名（延べ560名）の職員が支援を実施しました。

また、鳥獣被害対策事業においては、駆除実績3,705頭と前年を大きく上回り、被害防止負担等とあわせ14,528千円を支援しました。

### 園芸部門

1. 下田高校南伊豆分校と連携し、野ぶきの新品種登録に向けた選定や栽培・育苗方法を検討しました。

2. 経営農業支援システムによる、いちご農家へ個人面談を実施し、栽培環境を整え安定した生産に努めました。

3. 農家の高齢化対策として軽量作物（花麦・豆の花）普及に努めました。

### 柑橘部門

1. 新品種「はるひ」の普及に努め、生産部会強化・担い手とのリレーション強化体制整備に努めました。

2. 各部会において栽培講習会・園地巡回を実施し、高品質果実の生産に努めました。

3. 防除暦を遵守した適期防除により、安心・安全な柑橘類の生産に努めました。

### 林産部門

1. 山葵の出荷情報の伝達を系統販売機関と密に取り、有利販売に繋げるとともに消費の拡大及び生山葵のPRのため、消費宣伝会を実施しました。

2. 乾椎茸の選別講習会を開催し、選別技術の向上、ほだ場巡回による栽培技術の向上に努めました。

### 生活指導事業

1. ～郷土料理を次世代に～をテーマに親子クッキングフェスタを開催しました。

2. ～いっしょにやろうよ～の活動により、認定こども園・小学校等で交流を行いました。

3. いきいきライフセミナー（営農加工・手芸・料理・健康・陶芸）などのクラブ活動を行い、部員の交流や知識の向上を図りました。

## 広報事業

1. ホームページ情報公開のスピード化を図り、地域に根ざしたJAの姿を伝えました。
2. 農産物の販売に貢献するJAの取り組みやJA職員の姿を伝えました。
3. 県下統一キャッチコピー「おいしいをつくりましょ。」の活用を進めました。
4. パブリシティ活動を強化しJA伊豆太陽の存在性をPRしました。

## 販売事業

9月の長雨や日照不足により、絹さや・いちご・カーネーション・スナップに出荷遅れや収量減少・品質低下等、販売に大きく影響がありました。柑橘類では、甘夏が暖冬や年明け寒波の影響から果実落下が見られ、大幅な収量減となり計画未達となりました。

ニュー・サマー・ハウスみかんについては、出荷量は減少しましたが単価高により計画は達成できました。山葵は、生育順調により春先から出荷増となり単価を下げましたが、夏以降は単価を戻し堅調な販売ができました。年末需要も安定販売ができたことから計画を達成しました。「ほのぼの売店」は、出荷者・来客数ともに増加し計画を大きく上回りました。

なお、柑橘の有利販売に向け産地パワーアップ事業を活用し第一共選場の光センサー・カラグレーダーを更新しました。

## 購買事業

平成28年度は3か年計画の最終年度として「農業者の所得増大」を図るべく生産資材価格の見直しを行い、肥料30品目、農薬24品目の価格引き下げを行いました。また、包装資材の仕入コスト削減を行い価格を抑えた供給を行いました。10月にAコープ田子店をリニューアルオープンし、仕入先の変更・商品の見直しを行い大規模店に引けを取らない低価格を実現し地域組合員・利用者へ貢献しました。

また、食料品移動販売においては、利用者の要望にあわせ商品の充実と巡回地区の見直しを行い好評をいただいております。

### 1. 生産資材

生産者農家の高齢化や減少、さらに肥料・農薬の一部価格を引き下げたことにより、飼料76.9%、肥料92.0%、包装資材89.0%と計画を下回りました。農業機械111.4%、石油類（生産）113.0%が計画を上回りましたが、生産資材全体では97.5%と計画を下回りました。

なお、生産コスト軽減の取り組みとして、生産資材割戻金及び農業用施設燃料利用助成金を9,641千円支援しました。

### 2. 生活資材

生活資材につきましては、購買米89.9%、また、4月からAコープ田子店が日曜日休業となり、6月にAコープ安良里店を廃止したことにより食料品77.1%と計画を下回り、生活資材全体でも87.8%と計画を下回りました。

### 3. 葬祭事業

メモリアルホールの利用が順調に推移し、施行件数は396件で、前年より23件増加し、ホール利用率は全施行件数の82.8%となりました。又、伊豆斎場での占有率は41.1%となりました。

## 金融事業

平成28年度は、アメリカ新大統領就任、イギリスのEU離脱を見据えたヨーロッパ情勢等々、変化を求めた国際情勢のなか、国内においても少子高齢社会、年金問題、規制緩和の遅れなど、諸問題が解決されず、日銀によるマイナス金利の導入や消費増税の再延期といった不透明な状況が続いております。

このような状況下、JA伊豆太陽3か年計画の最終年度であります平成28年度については、継続して「農業・暮らしに貢献するためのJAバンク機能の発揮」を基本方針に掲げ、組合員・利用者の信頼に応える事業実施態勢を強化し、農業金融サービスの提供及び相談機能の強化に取り組んでまいりました。

貯金については、相続による他県流出に歯止めがかからず、年度初来12億円の伸長に留まりました。貸出金については、住宅着工件数の減少やマイナス金利の影響による他行低金利借換、大口貸出金の償還もあり、45億円の減少に終わりました。

また、地域密着型企业として、地域の農業の大切さと地域で働くことの大切さを知ってもらうため、管内小学生を対象に「1日こども店長」を実施しました。

## 金融円滑化に関する対応

当組合は、農業者の協同組織金融機関として「健全な事業を営む農業者をはじめとする地域のお客さまに対して必要な資金を円滑に供給していくこと」を最も重要な役割の一つであると認識し、その実現に向けて「金融円滑化にかかる基本方針」を理事会にて制定し、取り組んでおります。

### 金融円滑化にかかる基本方針（概要）

- 1 新規のご融資・お借入条件の変更等のお申込みに対する、柔軟な対応
- 2 お客さまの経営相談等、経営改善に向けた取組みへの支援
- 3 新規のご融資・お借入条件の変更等のご相談・お申込みに対する適切かつ十分な説明
- 4 新規のご融資・お借入条件の変更等に関する苦情相談への公正・迅速・誠実な対応
- 5 金融円滑化法の趣旨を踏まえた適切な対応
- 6 当組合の金融円滑化管理に関する体制

方針の全文については、ホームページをご覧ください。

なお、苦情相談等を適切に行うための体制については以下のとおりとなります。

(1) お客さまからの金融円滑化にかかるご相談の窓口を金融部に設置しているほか、各支店においても承っております。

(2) お客さまからの当組合の金融円滑化にかかる措置に対する苦情については、苦情等統括部署に受付窓口を設置しております。また、各支店で苦情を受けた場合には、当組合所定の手続きに従って、速やかに苦情等統括部署に連絡をし、各支店が連携のうえ、適切な対応を実施する体制を整備しております。

また、当該措置に係る中小企業者の事業についての改善又は再生のための支援を適切に行うための体制については、金融円滑化責任部署又は金融円滑化管理協議会等を中心に、お借入条件の変更等を行ったお客さまの経営状況や経営改善計画の進捗状況を継続的に把握し、必要に応じて経営改善又は再生のための助言等を行う等、お客さまへの支援について真摯に取り組めます。

特に、農業者のお客さまに関しましては、当組合の営農部門とも連携し、経営相談等行う体制を整備しております。



---

## 共済事業

---

ＪＡ共済事業の展開を図る環境は、主軸である観光業の低迷に加え正組合員・利用者の高齢化と人口減少が一段と進んでおり、将来的にも厳しい状況が想定されます。本年度は３か年計画の最終年度にあたり、組合員・利用者に必要な保障を的確に届け、期待以上の対応を目指した利用者対応力の強化に取り組むとともに、現役世代だけでなく次世代への「安心」と「満足」を提供する絆づくりに取り組みました。

このような厳しい環境、競合他社がひしめくなか、職員一丸となった普及活動とライフアドバイザーを中心とした保障の見直し・提案活動を積極的に取り組んだ結果、平成２８年度の推進総合ポイント目標の達成ができました。

また、次世代との絆づくりでは、「アンパンマンこどもくらぶ」を８月に新設、６０名の新規目標に対し７３名の会員獲得がありました。

一方、短期共済においては、自動車事故査定業務が県下ＪＡ第１位の対応力評価を頂き、自動車共済の新規獲得に繋がるとともに、継続時の積極的なグレードアップ推進により推進総合ポイント目標達成に大きく貢献しました。

共済保全業務につきましては、万一の災害に備えた自然災害損害調査員研修会をはじめとする各種研修会を実施し、知識向上、対応力向上を図るとともに、コンプライアンス態勢の徹底に努めました。

---

## 加工事業

---

地域観光業への加工品卸売販売が厳しいなか、夏場のオリジナル飲料販売と、県内外量販店等への「わさび漬」の販売が好調でした。また、ベーステージ下田ＪＡ直売センターでの販売力向上に努めたことから、加工所全体の販売高は156,706千円（計画対比106.0％前年対比102.1％）となり、計画を達成することができました。

---

## 福祉事業

---

居宅介護支援事業では、年間1,740人の計画に対し1,774人、利用者数では計画を上回りましたが、収益額については軽介護者の増加により、居宅介護支援報酬が減少したために計画を下回りました。

訪問介護事業では、年間1,080人の計画に対し、764人と大きく減少となりました。ヘルパーの減少や、利用者の病院への入院や施設への入所等が要因となりました。

福祉事業全体では、費用削減に努めましたが、差引収益41,473千円（計画対比85.5％）となり、前年対比でも92.9％となり、計画対比、前年対比とも未達となりました。

---

## 監査部門

---

平成28年度は、内部管理態勢および内部牽制を重視した監査の強化に努め、不祥事の未然防止と早期発見に重点を置き、本店を含め全事業所の無通告監査及び一部の事業については外部確認を実施し、リスクの高い取引や事務処理等の適正性・有効性を中心に監査を実施しました。

また、管理者に対しては、日常の管理状況を検証し、リスク認識の強化を図るとともに管理意識の高揚に努め、担当者には事務マニュアルに沿った事務処理の徹底とコンプライアンス意識の強化を図る指導監査を実施しました。

---

## 組合が対処すべき重要な課題

### 1. 農家組合員の農家所得増大の取り組み

生産部会の活動を通じた生産力・栽培技術強化により、産地構造改革計画の実現に努め、農家所得増大及び産地力維持・向上を図る必要があります。

### 2. 地域社会への適切なサービス提供の取り組み

地域に根ざした協同組合として、信用・共済・経済事業など総合事業活動を通じ、農家組合員、准組合員さらには地域の方々の暮らしに必要なサービス強化を図る必要があります。

### 3. 支店・事業所の耐震強化の取り組み

未曾有の災害に備えるため、支店・事業所施設等への耐震強化を図り、組合員・地域利用者および職員の安全強化を図る必要があります。

### 4. 葬祭事業強化の取り組み

西部地区の利用者を視野に入れた葬祭会館の建設を実施する必要があります。

### 5. 経営の健全性確保の取り組み

持続可能で健全な経営の確保と、効率的な事業実施体制の構築のため、店舗、事業所の機能見直しにより収支改善に取り組む必要があります。

## 事業・活動のトピックス（平成28年度）

年 月 日	処 理 事 項
平成28年4月1日	平成27年度定年退職者退所式
5日	L A進発式
7日	第26回青壮年部通常総会
8日	第57回東伊豆町花卉園芸組合通常総会
18日	青壮年部河津支部食育活動（落花生の種まき）
20日	第26回女性部通常総代会
18日～5月2日	平成27年度決算監事監査
28日	第1回定例理事会
	第1号議案 出資減口について
	第2号議案 下河津支店建設委員会の設置について
	第3号議案 平成27年度不良債権の処理方針について
	第4号議案 平成28年度コンプライアンス・プログラム について
	第5号議案 平成27年度JA全国監査機構決算期中監査回答 について
	第6号議案 信用事業規程の一部変更について
	第7号議案 余裕金運用規程及び余裕金運用等にかかるリスク 管理手続の一部変更について
	第8号議案 Aコープ安良里店の経営譲渡について
5月6日	静岡県花卉園芸組合カーネーション部会消費宣伝
9日～11日	J A全国監査機構決算期末監査
10日～11日	ちょきんぎょ旅行 「申年の運氣にあやかるう！日光2日間の旅」
13日～23日	地区別座談会
17日	第1回監事会
19日	南伊豆花卉園芸組合通常総会
27日	第2回監事会
"	第2回定例理事会
	第1号議案 平成27年度貸借対照表、損益計算書、余剰金処分案、 注記表、事業報告、付属明細書の承認について
	第2号議案 第26回通常総代会について
	第3号議案 定款及び定款附属書役員選任規程の一部変更 について
	第4号議案 役員選任細則の一部変更について
	第5号議案 規約の一部変更について
	第6号議案 メモリアル仁科建設中止について
	第7号議案 理事貸付について
	第8号議案 大口貸付について
30日～31日	いきいきライフセミナー開講式

年 月 日	処 理 事 項
平成28年6月1日	女性部ふれあい遠足（三島・箱根）
6日	青壮年部南伊豆支部食育活動（田植え）
6日～7日	（東）わさび共販委員会青年部わさび消費宣伝
14日	平成27年度奥伊豆椎茸生産者連合会総会
15日	食農教育推進委員会
20日	女性部上河津支部食育活動（芋さし、落花生の種まき）
24日	第26回通常総代会（総代864名中757名出席）
27日	女性部仁科支部食育活動（大豆、トウモロコシの種まき）
29日	第3回監事会
＂	第3回定例理事会
	第1号議案 平成27年度業務報告書について
	第2号議案 平成27年度連結業務報告書について
	第3号議案 マイナンバー利用開始に伴う「個人情報保護に関する規程類」の一部変更について
	第4号議案 平成28年度理事報酬額について
	第5号議案 平成28年度会議日当について
	第6号議案 平成27年度決算監事監査指摘事項回答書について
	第7号議案 職制規程（機構図）及び営業時間細則の一部変更について
30日	東部地区いちご委員会生産者大会
7月6日	野ぶき部会総会・販売報告会
7日	花麦茶販売開始
12日	柑橘委員会・中晩柑販売会議
20日	第63回伊豆花卉園芸組合連合会通常総会
27日	第4回監事会
＂	第4回定例理事会
	第1号議案 平成27年度ディスクロージャー誌の開示について
	第2号議案 出資減口について
28日	親子クッキングフェスタ（中・南部）
29日	絹さや部会総会・販売報告会・共同販売70周年記念大会
＂	女性部員と常勤理事との懇話会

年 月 日	処 理 事 項
平成28年8月2日	親子クッキングフェスタ（東部）
10日	花麦部会栽培講習会
15日	職場体験イベント「1日こども店長」
23日	親子クッキングフェスタ（西部）
26日	第5回定例理事会
	第1号議案 出資減口について
	第2号議案 柑橘共選場光センサー設備等の取得について
〃	第5回監事会
〃	女性部仁科支部食育活動（トウモロコシ収穫）
28日	東部地区ふれあい祭
29日	第16回柑橘生産者大会・共選場報告会
9月2日	（東）わさび共販委員会中間販売検討会
3日	中部・南部・西部地区ふれあい祭
5日	河津町花卉園芸組合通常総会
7日	青壮年部稲取支部 災害時に備えた簡易風呂作成
14日～16日	共済友の会旅行（平成の大修理を終えた 姫路城と情緒溢れる近江八幡散策）
16日	第6回監事会
27日	中核的人材育成「太陽塾」2期生閉講式
29日	第6回定例理事会
	第1号議案 出資減口について
	第2号議案 購買代金決済取扱規程及び同事務処理要領に関する 実務基準の一部変更について
	第3号議案 新規融資申込について
30日	平成28年度仮決算棚卸監査

年 月 日	処 理 事 項
平成28年10月1日	J A クリーンロード大作戦
4日	青壮年部南伊豆支部食育活動（稲刈り）
5日	南部花卉全体販売会議
6日	A コープ田子店リニューアルオープン
11日	第32回有機農法部会通常総会・販売報告会
13日	青壮年部河津支部食育活動（落花生収穫）
17日～31日	平成28年度仮決算監事監査
19日	中伊豆温泉病院と女性部の意見交換会
25日	青壮年部と常勤役員との話し合い
27日	第7回定例理事会
	第1号議案 不良債権処理の方針について
	第2号議案 平成28年度仮決算について
	第3号議案 出資減口について
	第4号議案 役員選任手続き要領及び役員資格要件内規の一部変更について
	第5号議案 「ALM委員会設置要綱」の新設及び「余裕金運用等にかかるリスク管理手続」の一部変更について
31日	中核的人材育成「太陽塾」3期生開講式
11月1日～11日	J A 全国監査機構期中 監査
2日～16日	平成28年度地区別認定農業者懇談会
4日	青壮年部熱川支部食育活動（さつまいもの収穫）
8日	J A 伊豆太陽と賀茂農林事務所との情報交換会
10日	第7回監事会
22日	ハウスみかん部会販売報告会・総会
28日	第8回定例理事会
	第1号議案 役員任期満了に係る改選について
	第2号議案 宅地等供給事業実施要領の一部変更について
	第3号議案 第27回J A 伊豆太陽農業祭開催について
	第4号議案 農産物検査業務規程の一部変更について
29日	女性部中・南部支部合同お手玉大会

年 月 日	処 理 事 項
平成28年12月1日	女性部仁科支部食育活動（手作り味噌を幼稚園へ贈呈）
11日	第 5 1 回静岡県農協大会
12日	いちご委員会立毛品評会
22日	落居花組合モノレール開通式
26日	第 9 回定例理事会
	第1号議案 出資減口について
	第2号議案 育児・介護休業法等法改正による諸規程類の変更
	について
	第3号議案 平成28年度仮決算監事監査指摘事項回答書について
	第4号議案 貸出に係る民間保証（優良保証）会社の見直しに
	ついて
"	第 8 回監事会
平成29年1月19日	女性部発表大会東部地区予選
"	南部・西部地区准組合員事業懇談会
23日	東部・中部地区准組合員事業懇談会
24日～25日	JA全国監査機構期中 監査
25日	青壮年部発表大会東部地区予選
26日	東部女性部五実会（横浜・鎌倉）
27日	第 1 0 回定例理事会
	第1号議案 出資減口について
	第2号議案 下河津支店設計管理契約の締結について
	第3号議案 県常例検査指摘事項に対する回答書について
	第4号議案 貸出に係る民間保証（一般保証）会社の見直しに
	ついて
"	第 9 回監事会

年 月 日	処 理 事 項
平成29年2月3日～5日	第66回関東東海花の展覧会
7日～10日	金融・共済合同観劇 「山川豊・田川寿美歌謡ショー」
14日	女性部中・南部地区健康講座・ミニドック検診
16日	女性部西部地区健康講座・ミニドック検診
17日	Ⓢわさび共販委員会総会・販売検討会
18日～19日	第33回 静岡県花の展覧会
21日	女性部東部地区健康講座・ミニドック検診
〃	J A伊豆太陽1支店1協同活動発表大会
22日	マーガレット消費宣伝
27日	平成29年度新採用職員入所式
28日	第11回定例理事会 第1号議案 次期3か年計画(案)について 第2号議案 平成29年度事業計画(案)について 第3号議案 運営協力員設置要領の新設について 第4号議案 平成28年度J A全国監査機構期中監査回答書 について 第5号議案 農産物検査業務規程の一部変更について
3月4日	第27回J A伊豆太陽農業祭
13日	女性部いきいきライフセミナー閉講式
15日～17日	J A全国監査機構資産自己査定監査
16日	第10回監事会
25日	みのりみのるマルシェ(銀座三越)
29日	第12回定例理事会 第1号議案 下河津支店建設伴う解体契約の締結について 第2号議案 学識経験・女性・青壮年部理事及び学識経験・ 員外監事の推薦について 第3号議案 総代選挙の実施について 第4号議案 職員給与規程の一部変更について 第5号議案 平成29年度余裕金運用について 第6号議案 平成29年度余裕金運用方針・計画について
31日	平成28年度決算棚卸監査



## **・地域・文化への貢献と農業振興**

地域の皆様とのふれあいの輪を広げます。

### **農業祭**

J Aと地域をつなぐ「ふれあいの祭り」は毎年4会場で開催しております。

今期は3月4日に河津バガテル公園・中部・南中・松崎の4会場で開催しました。

地域で生産されるそ菜、林産、花卉、柑橘類などの紹介を兼ねて行われる農産物の品評会をはじめ、生産組織、青壮年部、女性部などの催しや、投げ餅などのイベントが行われました。

### **食農・食育活動**

J A伊豆太陽青壮年部・女性部は、食と農がはぐくむ体験学習運動の取組みを平成11年から行っています。この活動は、子供たちと共に親・先生・地域住民に対して農業・農産物に親しむ機会、学習する機会を提供する事を目的として始められました。子供たちは、農作業を行うことで農業の楽しさ大変さ、仲間とする作業の楽しさ収穫の喜び、豊かな自然を満喫し、季節を感じ旬の食べ物を味わい、生きていくための知恵を体で体験していきます。

また、各支店において「1支店1協同活動」を平成23年度より実施しています。青壮年部・女性部及び地域のボランティアと連携し、次世代に食の安心安全並びに農業を通じた仲間づくりに取り組んでおります。

### **農家支援活動**

平成26年度より、J A職員の農業知識向上と、農作業繁忙期の作業負担軽減を行うため、全職員が農作業のお手伝いをする農家支援活動を実施しています。

みかん等の摘果・収穫作業や、野菜苗の植え付け等を管内農家において実施し、農家の高齢化による人手不足、作業負担軽減による耕作意欲向上により耕作放棄地の防止に取り組んでおります。

### **地域密着型金融への取り組み**

当組合では、地域農業の発展及び、農業者の経営支援を図るため、営農・販売部門との連携により、関係強化に取り組んでおります。

農業者に対しては、近代化資金等の制度資金活用やJ A独自資金により、運転資金・設備資金を問わず利用者のニーズに合った資金提案をしております。

また、がんばる新農業人支援事業を通じ、次世代の担い手である新規就農者の支援を通じ、担い手農業者との関係強化と、新規就農支援資金等のサポートに取り組ましました。

### **地域の各種イベントへの参加**

行政単位で行われる、産業祭り等に積極的に参加し、イベントの盛り上げに一役買うと共に農業の大切さをアピールしています。



## ．コンプライアンス・リスク管理への取り組み

### 1．コンプライアンス（法令遵守）への取り組み

コンプライアンスとは、企業が企業活動を行うに際して、関係法令等を厳格に遵守する事をはじめ、社会規範を全うすることをいいます。

当JAでは、金融機関の一員として、その社会的責任を果たし、皆様が安心してご利用できるよう、法令等を遵守し、透明性の高い経営を行うことが重要と考えます。

役職員にコンプライアンスの意識づけを徹底し、次のとおりコンプライアンス態勢の確立に努めています。

- ・ 常勤理事および参事・部長で構成するコンプライアンス委員会を設置し、コンプライアンス委員会を中心とする内部管理体制を構築するとともに、全役職員に守るべき法令や規範を解説した「コンプライアンス・マニュアル」を配布し、研修会等を通じて役職員のコンプライアンス意識の高揚に努めています。

コンプライアンスプログラムを毎年度策定し、統括部署がその進捗管理を行っています。

- ・ 利益相反行為、その他重要な取引については、その都度理事会に付議する等、理事に課せられた忠実義務、善管注意義務を遵守するため、理事相互間の牽制を徹底しています。
- ・ 監事6名を置き、理事会に出席するとともに、半期ごとに全事業所を対象に厳正な監査を実施し、理事の業務執行の妥当性、適法性を監視しています。  
また、監事のなかに常勤監事、員外監事を置き、監査の充実に努めています。
- ・ 各事業ごとに、法令等に準拠した詳細な事務マニュアルを作成し、研修会等を通じて担当職員にその遵守を徹底しています。
- ・ 懲戒委員会を設置し、法令違反には厳しく対処する体制を整備しています。
- ・ 組合員・利用者の皆様の声を真摯に捉え、前向きに事業に反映するため、相談・苦情の「苦情相談窓口」を設置しています。

### 2．リスク管理への取り組み

当JAでは、経営上発生する可能性のある各種リスクに対応するため、次のとおりリスク管理に努めています。また、内部監査部署では、マニュアルに基づいた事務処理や業務の遂行がされているかを検証するため、全事業所を対象に年1回以上の監査を実施し業務運営の適切性の維持確保に努めています。監査結果については、代表理事組合長や監事に報告するとともに、改善状況を確認し、定期的に理事会に報告しています。

#### 信用リスク管理

信用リスクとは、融資先等の経営悪化等により、融資した資金の元本ないし利子の回収が困難となり、損失を被るリスクを指します。

当JAでは、本店に独立した審査部署を設置し、審査体制の充実に努めるとともに、月次の延滞管理、本店ヒアリングの実施等を通じ、債務者の状況変化に早期に対応できる体制を確立しています。大口の債務者については、定期的に理事会に経営状況を報告し、重要な個別案件については理事会で対応方針を決定しています。

さらに、厳正な資産自己査定を実施し、十分な償却・引き当てにより財務の健全化に努めています。

#### 市場リスク

市場リスクとは、金利、為替、有価証券等の様々な市場のリスク・ファクターの変動により、資産の価値が変動し損失を被るリスクや資産・負債から生み出される収益が変動し損失を被るリスクのことです。主に金利リスク、価格変動リスクなどをいいます。金利リスクとは、金利変動に伴い損失を被るリスクで、資産と負債の金利又は期間のミスマッチが存在している中で金利が変動することにより、利益が低下ないし損失を被るリスクをいいます。また、価格変動リスクとは、有価証券等の価格の変動に伴って資産価格が減少するリスクのことです。

当JAでは、金利リスク、価格変動リスクなどの市場性リスクを的確にコントロールすることにより、収益化及び財務の安定化を図っています。

有価証券運用については、一定のルールを設定し、理事会において運用方針を定めるとともに、経営層で構成するALM委員会を定期的に開催して、状況に応じた意思決定を行って

います。運用の結果については、運用部門以外のリスク管理部門が常時チェックし、定期的に理事会等に報告しています。

#### 流動性リスク管理

流動性リスクとは、運用と調達 mismatches や予期せぬ資金の流出により、必要な資金確保が困難になる、又は通常よりも著しく高い金利での資金調達を余儀なくされることにより損失を被るリスク（資金繰りリスク）及び市場の混乱等により市場において取引ができないため、通常よりも著しく不利な価格での取引を余儀なくされることにより損失を被るリスク（市場流動性リスク）のことです。

当JAでは、資金繰りリスクについては、運用・調達について月次の資金計画を作成し、安定的な流動性の確保に努めています。有価証券等も国債等の債券や流動性の高い商品に限定しています。また、余裕資金の一定割合以上を静岡県信連に預け入れし、十分な支払資金を確保しています。

#### オペレーショナル・リスク管理

オペレーショナル・リスクとは、業務の過程、役職員の活動もしくは、システムが不適切であること又は外生的な事象により損失を被るリスクのことです。当JAでは、収益発生を意図し能動的な要因により発生する信用リスクや市場リスク及び流動性リスク以外のリスクで、受動的に発生する事務、システム、法務などについて事務処理や業務運営の過程において、損失を被るリスクと定義しています。事務リスクなどについて、事務手続きにかかる各種諸規程を理事会で定め、その有効性について内部監査や監事監査の対象とするとともに、事故・事務ミスが発生した場合は速やかに状況を把握する体制を整備して、リスク発生後の対応及び改善が迅速・正確に反映ができるよう努めています。

#### 事務リスク管理

事務リスクとは、貯金や融資・為替などの取引に伴って発生する各種事務を適切に処理しなかったために生じる事故によって損失を被るリスクを指します。

当JAでは、電算化により事務処理の効率化を図るとともに、階層別・業務別研修会を開催し、事務処理の徹底および精度向上に努めています。

さらに、内部監査による年1回以上の監査および管理者による月次の店内検査の実施を通じ、事故の未然防止並びに事務処理の正確性を検証しています。

#### ⑥ システムリスク管理□

システムリスクとは、災害やコンピュータ機器・通信回線の故障などによるコンピュータ・システムの停止または誤作動、電算システムの不備によって損失を被るリスクを指します。

当JAでは端末機・ATM等自動化機器・回線等の保守管理を徹底するとともに、系統組織と連携し、システムの運用には万全を期して取り組んでいます。

### 3. 金融ADR制度への対応（法定）

#### 苦情処理措置の内容

当JAでは、苦情処理措置として、業務運営体制・内部規則等を整備のうえ、その内容をホームページ・チラシ等で公表するとともに、JAバンク相談所やJA共済連とも連携し、迅速かつ適切な対応に努め、苦情等の解決を図ります。

当JAの苦情等受付窓口 電話番号 : 0558-23-6000（総務部総務課）  
電子メール : SOUMU@taiyo.ja-shizuoka.or.jp  
受付時間 : 午前9時～午後5時（金融機関の休業日を除く）

#### 紛争解決措置の内容

当JAでは、紛争解決措置として、次の外部機関を利用しています。

##### 「信用事業」

静岡県弁護士会あっせん・仲裁センター（静岡県JAバンク相談所経由）  
の窓口または静岡県JAバンク相談所にお申出ください。

静岡県JAバンク相談所 電話番号 : 054-284-9913  
受付時間 : 午前9時～午後5時（金融機関の休業日を除く）

##### 「共済事業」

(社)日本共済協会 共済相談所（電話：03-5368-5757）  
(財)自賠責保険・共済紛争処理機構（電話：本部03-5296-5031）  
(財)日弁連交通事故相談センター（電話：本部03-3581-4724）  
(財)交通事故紛争処理センター（電話：東京本部03-3346-1756）  
最寄りの連絡先については、上記または の窓口にお問合せください。

#### 4．金融商品の勧誘方針

当JAでは、金融商品販売法の規定にもとづき下記の「勧誘方針」を定め、店頭に掲示し、職員研修を行うなど、体制の整備に努めています。今後も商品やリスクの内容について皆様に十分ご理解いただけますよう、従来以上に職員教育に努めていきます。

##### 金融商品の勧誘方針

当組合は、貯金・定期積金、共済その他の金融商品の販売等の勧誘にあたっては、次の事項を遵守し、組合員・利用者の皆さまに対して適正な勧誘を行います。

- 1．組合員・利用者の皆さまの商品利用目的ならびに知識、経験、財産の状況および意向を考慮のうえ、適切な金融商品の勧誘と情報の提供を行います。
- 2．組合員・利用者の皆さまに対し、商品内容や当該商品のリスク内容など重要な事項を十分に理解していただくよう努めます。
- 3．不確実な事項について断定的な判断を示したり、事実でない情報を提供するなど、組合員・利用者の皆さまの誤解を招くような説明は行いません。
- 4．電話や訪問による勧誘は、組合員・利用者の皆さまのご都合に合わせて行うよう努めます。
- 5．組合員・利用者の皆さまに対し、適切な勧誘が行えるよう役職員の研修の充実に努めます。
- 6．販売・勧誘に関する組合員・利用者の皆様からのご質問やご照会については、適切な対応に努めます。

平成20年4月1日  
伊豆太陽農業協同組合

## 5. 個人情報保護方針

### 伊豆太陽農業協同組合個人情報保護方針

伊豆太陽農業協同組合

代表理事組合長 進士 克馬

(平成17年4月1日制定、平成27年11月26日最終改定)

伊豆太陽農業協同組合(以下「当組合」といいます。)は、組合員・利用者等の皆様の個人情報を正しく取扱うことが当組合の事業活動の基本であり社会的責務であることを認識し、以下の方針を遵守することを誓約します。

#### 1. 関係法令等の遵守

当組合は、個人情報を適正に取扱うために、「個人情報の保護に関する法律」(以下「保護法」といいます。)その他、個人情報保護に関する関係諸法令および農林水産大臣をはじめ主務大臣のガイドライン等に定められた義務を誠実に遵守します。

個人情報とは、保護法第2条第1項に規定する、生存する個人に関する情報で、特定の個人を識別できるものをいいます。以下も同様とします。

また、当組合は、特定個人情報を適正に取扱うために、「行政手続における特定の個人を識別するための番号の利用等に関する法律」(以下「番号法」といいます。)その他、特定個人情報の適正な取扱いに関する関係諸法令およびガイドライン等に定められた義務を誠実に遵守します。

特定個人情報とは、番号法2条第8項に規定する、個人番号をその内容に含む個人情報をいいます。以下も同様とします。

#### 2. 利用目的

当組合は、個人情報の取扱いにおいて、利用目的をできる限り特定したうえで、あらかじめご本人の同意を得た場合および法令により例外として扱われるべき場合を除き、その利用目的の達成に必要な範囲内でのみ個人情報を利用します。ただし、特定個人情報においては、利用目的を特定し、ご本人の同意の有無に関わらず、利用目的の範囲を超えた利用は行いません。

ご本人とは、個人情報によって識別される特定の個人をいいます。以下同様とします。

利用目的は、法令により例外として扱われるべき場合を除き、あらかじめ公表するか、取得後速やかにご本人に通知し、または公表します。ただし、ご本人から直接書面で取得する場合には、あらかじめ明示します。

#### 3. 適正取得

当組合は、個人情報を取得する際、適正かつ適法な手段で取得します。

#### 4. 安全管理措置

当組合は、取扱う個人データ及び特定個人情報を利用目的の範囲内で正確・最新の内容に保つよう努め、また安全管理のために必要・適切な措置を講じ従業員および委託先を適正に監督します。

個人データとは、保護法第2条第4項に規定する、個人情報データベース等(保護法第2条第2項)を構成する個人情報をいいます。以下同様とします。

#### 5. 第三者提供の制限

当組合は、法令により例外として扱われるべき場合を除き、あらかじめご本人の同意を得ることなく、個人データを第三者に提供しません。

また、当組合は、番号法19条各号により例外として扱われるべき場合を除き、ご本人の同意の有無に関わらず、特定個人情報を第三者に提供しません。

#### 6. 機微(センシティブ)情報の取り扱い

当組合は、ご本人の機微(センシティブ)情報(政治的見解、信条、労働組合への加盟、人種・民族、門地・本籍地、保健医療等に関する情報)については、法令等に基づく場合や業務遂行上必要な範囲においてご本人の同意をいただいた場合等を除き、取得・利用・第三者提供はしません。

#### 7. 開示・訂正等

当組合は、保有個人データにつき、法令に基づきご本人からの開示、訂正等に応じます。保有個人データとは、保護法第2条第5項に規定するデータをいいます。

#### 8. 苦情窓口

当組合は、取扱う個人情報につき、ご本人からの苦情に対し迅速かつ適切に取り組み、そのための内部体制の整備に努めます。

#### 9. 継続的改善

当組合は、個人情報について、適正な内部監査を実施するなどして、本保護方針の継続的な改善に努めます。

なお、「個人情報保護法に基づく公表事項等に関するご案内」については当JAホームページでご覧いただけます。

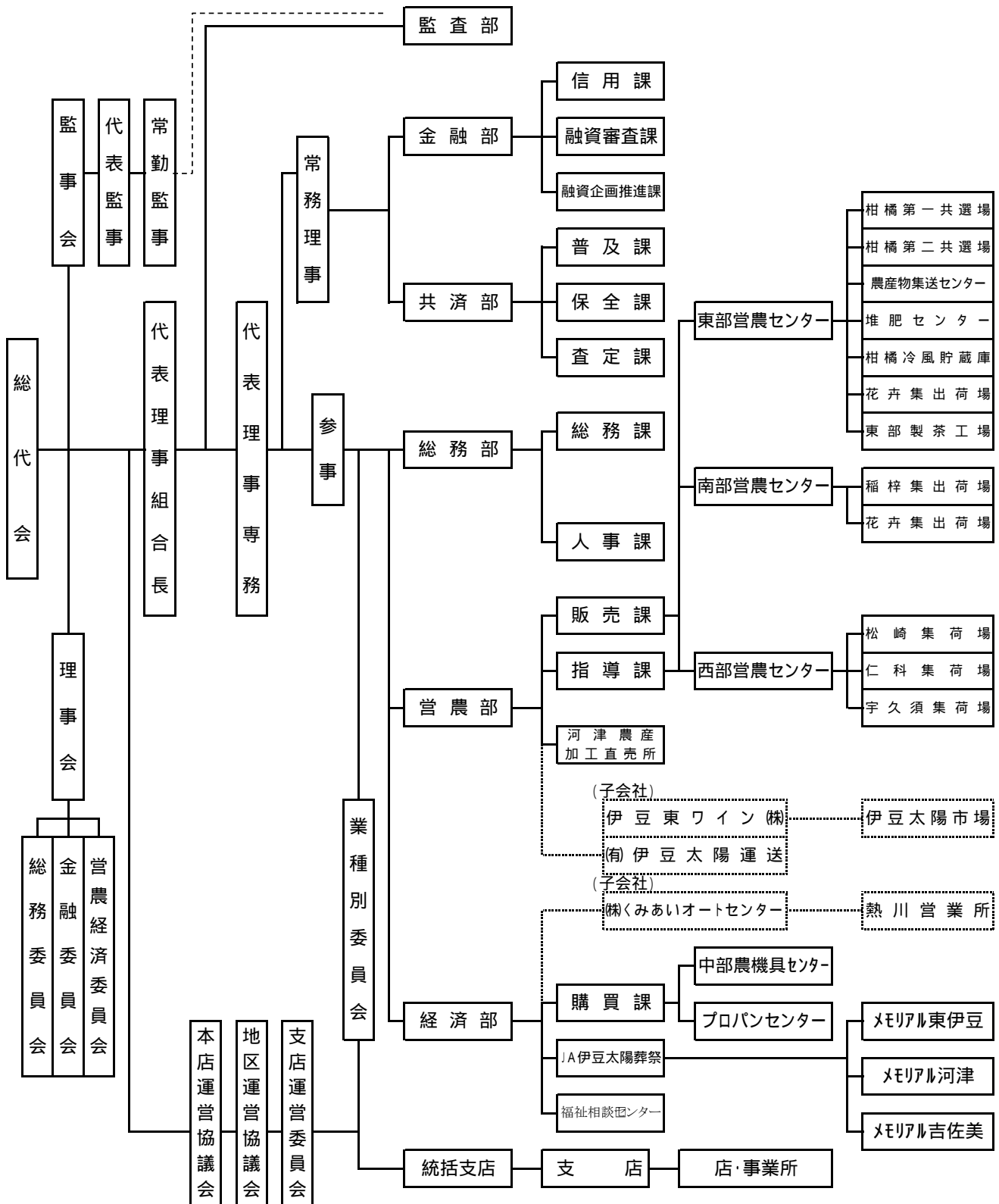
ホームページアドレス：<http://www.ja-shizuoka.or.jp/taiyo/>

・当組合の概況

1. 組合の機構（本店）

機 構 図（本 店）

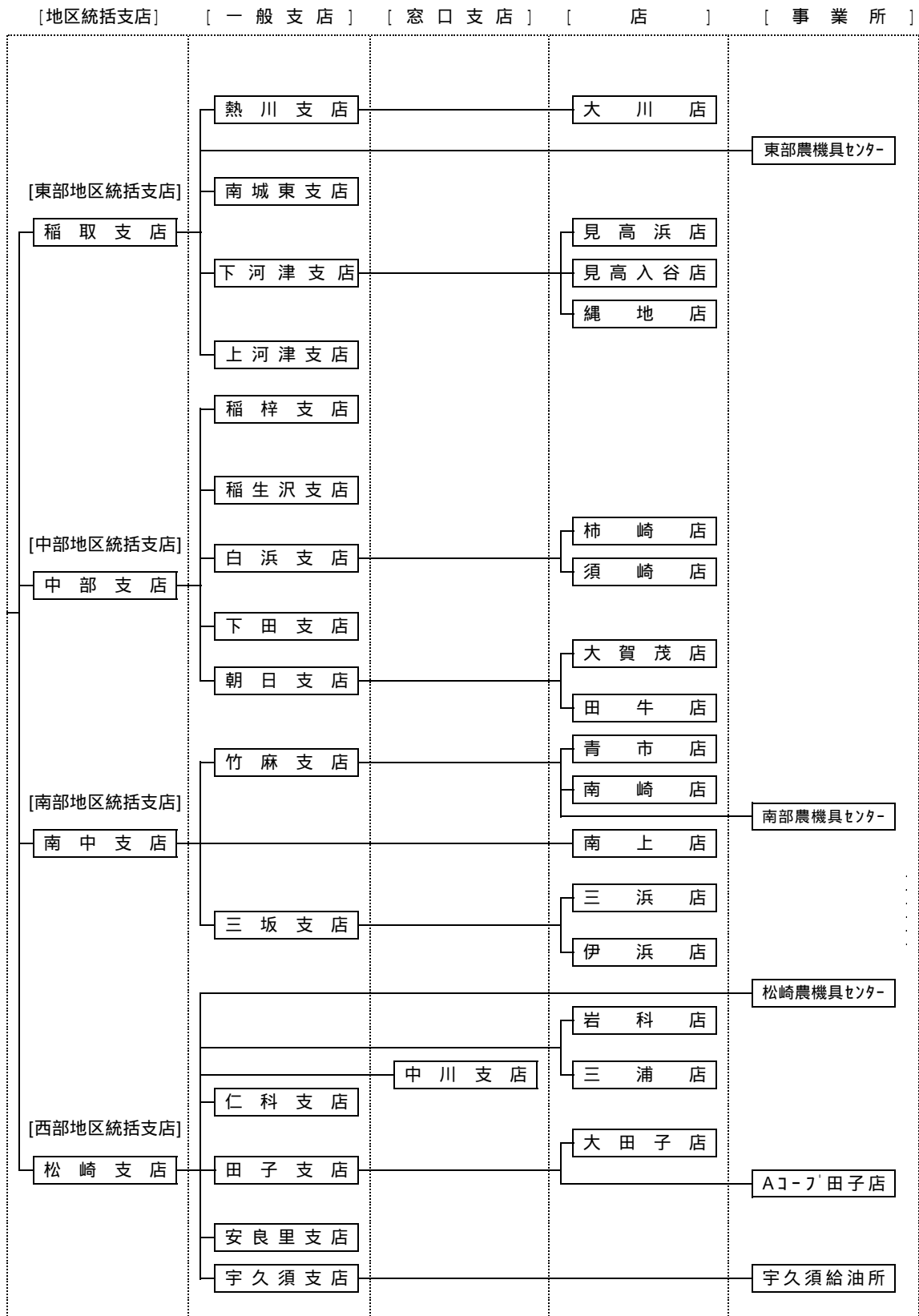
平成29年6月30日現在





組合の機構(支店・店・事業所)

平成29年6月30日現在



## 2. 組合員の状況

(単位：人)

資格区分	前年度末	当 年 度		当 年 度 末
		加 入	脱 退	
正組合員数	7,701	169	402	7,468
准組合員数	6,183	275	294	6,164
合 計	13,884	444	696	13,632

## 3. 役員の状況

(平成29年6月23日現在)

区 分			氏 名	区 分			氏 名		
役 職 名	常勤・非常勤	代表権の有無		役 職 名	常勤・非常勤	代表権の有無			
理事	組合長	常 勤	有	進 士 克 馬	監事	代表監事	非常勤	無	萩 原 宏 文
	専 務	常 勤	有	櫻 井 雄 司			常 勤	無	谷 澤 誠
	常 務	常 勤	無	菊 池 喜 代 治			非常勤	無	田 中 誠 一
		非常勤	無	太 田 重 和			非常勤	無	勝 田 悟
		非常勤	無	高 羽 勇			非常勤	無	藤 井 駒 一
		非常勤	無	八 代 良 一			非常勤	無	山 口 博 行
		非常勤	無	村 木 貞 一					
		非常勤	無	飯 田 武 治					
		非常勤	無	重 田 克 己					
		非常勤	無	金 指 明 夫					
		非常勤	無	鈴 木 久 香					
		非常勤	無	山 本 道 男					
		非常勤	無	鈴 木 公 康					
		非常勤	無	白 井 文 義					
		非常勤	無	土 屋 秀 作					
		非常勤	無	藤 井 恂 夫					
		非常勤	無	土 屋 由 美 子					
	非常勤	無	山 崎 志 げ 子						
	非常勤	無	田 村 利 昌						

## 4. 職員の状況

区 分	平成24年度	平成25年度	平成26年度	平成27年度	平成28年度
正 職 員	236	226	216	201	197
正職員に準ずる者	155	155	161	168	158
合計	391	381	377	369	355

注：「正職員に準ずる者」とは、正職員に準ずる身分(労働条件)で、雇用期間が概ね1年以上継続している者を表します。なお、上記人数の中には、臨時的・季節的雇用者は含んでおりません。

(役員・職員の報酬について)

当JAの役員報酬(退職慰労金含む)については報酬総額が毎年度総(代)会で決定され、個別報酬額は理事会等で決定しています。毎月支払われる報酬は定額で、また退職慰労金は基準に従い支払われますが、いずれも業績により連動する報酬体系とはなっていません。

職員の給与は給与規程で規定していますが、年額報酬で当JAの常勤役員報酬の平均を超える重要な職員はおりません。また、子会社役員職員も当JAの常勤役員報酬平均を超えるものはおりません。

## 5 . 沿革・歩み

昭和22	2	3	年	賀茂郡内の各市町村に農協が発足
昭和35	年	4	月	南伊豆町内の各6農協が合併し、南伊豆町農協が発足
昭和37	年	1	月	下田町内(現下田市)の各6農協が合併し、伊豆下田農協が発足
昭和41	年	1	月	東伊豆町内の各3農協と河津町内の各2農協が合併し、伊豆東農協が発足
昭和41	年	4	月	松崎町内の各3農協と西伊豆町内(田子水産農協を除く)の1農協と賀茂村内の3農協が合併し、西伊豆農協が発足
昭和58	年	8	月	田子水産農協が伊豆田子農協に名称変更
昭和60	年	7	月	伊豆田子農協が西伊豆農協に合併
昭和63	年	8	月	賀茂地域農協合併研究委員会設置
平成元	年	6	月	第1回地区別座談会開始
平成2	年	1	月	賀茂地域農協合併委員会設置
平成2	年	2	月	第2回地区別座談会開始
平成2	年	3	月	賀茂地域4農協合併予備契約調印式
平成2	年	5	月	伊豆東・伊豆下田・南伊豆町・西伊豆の4農協で臨時総会が開催され合併の決議がなされる
平成2	年	6	月	合併準備室発足
平成2	年	9	月	合併記念式典開催
平成2	年	10	月	伊豆東農協、伊豆下田農協、南伊豆町農協、西伊豆農協が合併し、伊豆太陽農協(JA伊豆太陽)が発足
平成2	年	10	月	広報誌「ハロ-太陽」創刊号発行
平成2	年	1	月	中川支店改装落成
平成2	年	1	月	Ａコープ 田子店が旧田子支店に移転してオープン
平成3	年	2	月	くみあいオートセンター落成
平成3	年	3	月	田子支店改築落成
平成3	年	5	月	第1回通常総代会開催
平成3	年	10	月	総合電算システム開通
平成3	年	1	月	青市給油所新装オープン
平成4	年	4	月	「農協」から「JA」に愛称変更
平成4	年	4	月	旅行センター開設
平成4	年	4	月	基幹支店と近接支店との統合を実施し 稲取支店を廃止して東部支店と統合し、東部支店の名称を稲取支店に変更 南中支店を廃止して南部支店と統合し、南部支店の名称を南中支店に変更 松崎支店を廃止して西部支店と統合し、西部支店の名称を松崎支店に変更
平成4	年	4	月	南部地区の小規模店舗の見直しを実施し 南崎・南上・三浜の3支店を出張所に変更 市之瀬・入間・伊浜の3出張所を店に変更
平成5	年	3	月	宇久須支店新装落成
平成5	年	3	月	宇久須給油所新装落成
平成5	年	4	月	三坂支店新装落成
平成6	年	4	月	下河津花卉集出荷場開設
平成6	年	8	月	南城東支店新装落成
平成7	年	3	月	東伊豆給油所開設
平成7	年	6	月	第5回通常総代会で承認を受け 加増野・板戸・外浦の3店及び一条・入谷・道部・八木山・大沢里の5取次所計8店舗の小規模店舗を廃止
平成7	年	1	月	第1回組合員ゴルフ大会開催
平成8	年	2	月	上河津支店改築落成
平成8	年	4	月	JA伊豆太陽婦人部の名称をJA伊豆太陽女性部に変更
平成8	年	5	月	第1回JAゴルフ大会開催
平成8	年	10	月	南部営農センター開設
平成8	年	10	月	年金相談会スタート
平成9	年	4	月	JA伊豆太陽青年部の名称をJA伊豆太陽青壮年部に変更
平成9	年	1	月	農協設立50年記念「コミュニティ誌」発行
平成9	年	1	月	熱川・下河津・中部・松崎の4支店でATMの日曜営業開始
平成9	年	1	月	無線電話システムスタート
平成10	年	3	月	静岡手形交換所代理交換委託金融機関に加入
平成10	年	3	月	Ａコープ 柿崎店廃止
平成10	年	7	月	中給油所新装落成
平成10	年	7	月	10店舗(南城東・下河津・熱川・中部・稲生沢・柿崎・下田・南中・青市・松崎)のATMで定期貯金受入れ開始

- 平成11年 4月 4基幹支店（稲取・中部・南中・松崎）を8統括支店（稲取・下河津・中部・柿崎・南中・松崎・仁科・宇久須）に再編  
9出張所（北川・見高入谷・縄地・逆川・大賀茂・田牛・南崎・三浜・大田子）を店に名称変更
- 平成11年 6月 役員定数変更  
理事 25名 19名  
監事 7名 5名
- 平成11年12月 中部支店美容室廃止
- 平成12年 3月 中部支店美容室の経営をテナ方式に変更
- 平成12年 3月 電化センター廃止
- 平成12年 4月 福祉相談センター（愛称：まごころ）開設
- 平成12年 9月 JA市民農園オープン
- 平成12年10月 JAクリーンロード大作戦（合併10周年記念事業）
- 平成12年10月 JA伊豆太陽合併10周年記念コミュニティー誌発行
- 平成12年11月 ベイ・ステージ下田 JA直売センター開設
- 平成13年 4月 ネットワークシステム開設（本店・24支店・農産加工所）
- 平成13年 4月 JA伊豆太陽葬祭（南伊豆）開設
- 平成13年 6月 常勤監事1名設置
- 平成14年 4月 小規模事業所9店舗（北川・見高入谷・縄地・逆川・須原・田牛・市之瀬・伊浜・入間）の営業時間を週二日の半日営業に変更するとともに、巡回方式に変更。
- 平成14年 4月 JA伊豆太陽葬祭（東伊豆）開設
- 平成14年 6月 役員定数変更・学識経験理事及び学識経験監事各1名設置  
監事 5名 6名
- 平成14年 7月 河津給油所新装落成
- 平成15年 3月 白浜支店新装落成
- 平成15年 3月 松崎旅行センター廃止
- 平成15年 4月 8統括支店（稲取・下河津・中部・柿崎・南中・松崎・仁科・宇久須）を5統括支店（東伊豆地区・河津地区・下田地区・南伊豆地区・西伊豆地区）に再編
- 平成16年 1月 JASTEM・コンパスJAシステム導入
- 平成16年 8月 朝日支店新装落成
- 平成16年 8月 JA伊豆太陽葬祭（西伊豆）開設
- 平成16年 9月 第一共選場の選果施設を洗浄型カラーグレーダー2条型に更新
- 平成16年12月 男女共同参画の実現に向け、女性の理事会参与2名を設置
- 平成17年 4月 決済用貯金取扱い開始
- 平成18年 2月 子会社（株）くみあいオートセンター熱川営業所開設
- 平成18年 4月 監査部を代表理事組合長の直轄に変更  
融資推進1課（東伊豆地区）2課（河津地区）3課（下田・南伊豆地区）4課（西伊豆地区）を配置 融資体制強化  
南上出張所の営業時間を週二日は半日営業と週三日は平常営業に変更  
南崎店、三浜店の営業時間を週二日の巡回車による半日営業に変更  
大賀茂店、大田子店の信用事業を廃止  
大賀茂店の購買事業を週二日の半日営業に変更  
青市出張所の土曜半日営業開始
- 平成18年 6月 旧外浦店敷地・建物売却
- 平成19年 4月 出張所の営業形態変更  
大川出張所 金融事業：火曜日・木曜日は1日営業 金曜日は半日営業  
購買事業：毎日営業  
見高浜出張所 金融事業：月曜日・水曜日は1日営業 金曜日は半日営業  
購買事業：毎日営業  
青市出張所 金融事業：火曜日・木曜日は1日営業  
購買事業：毎日営業（ただし、土曜日営業は中止）  
南上出張所 金融事業：月曜日・金曜日は半日営業 水曜日は1日営業  
購買事業：毎日営業
- 平成19年 5月 簡易郵便局事業取扱い業務の変更（南城東、熱川、須崎支店・大川出張所）  
郵便、為替、振替、切手・印紙・八ガキの販売から切手・印紙・八ガキの販売へ変更
- 平成19年 5月 新経済情報システム稼働
- 平成19年 8月 有線テレビ地上デジタル受信点建設地取得 河津町谷津字大久保808-76、86
- 平成19年10月 内国為替取扱事務所の一部変更  
見高浜出張所、大川出張所、青市出張所、南上出張所を廃止  
金銭債権業務を行う事務所の一部変更  
南上出張所を廃止  
上記変更に伴ない出張所の呼称を変更  
大川店、見高浜店、青市店、南上店

平成20年 6月 役員定数変更  
理事19名 21名(女性理事2名就任)

平成20年 7月 総代定数変更  
総代1,000名 884名

平成20年 7月 運営委員定数変更  
東部地区56名 44名 中部地区60名 41名  
南部地区50名 39名 西部地区64名 50名

平成20年10月 伊豆太陽市場開業

平成21年 3月 生産資材高騰支援対策として生産者2,446名に17,227千円の支援実施

平成21年 4月 機構改革により融資企画課と融資推進1課~4課を統合  
融資企画推進課に変更

平成21年 4月 民宿クーポン等事業を廃止(個別取立方式に変更)

平成21年10月 有線テレビ事業10月28日から静岡波の地上デジタルテレビ放送開始

平成21年12月 メモリアル吉佐美竣工・落成式

平成22年 1月 メモリアル吉佐美オープン

平成22年 3月 店舗営業形態変更  
北川店、逆川店、須原店、市ノ瀬店、人間店、東伊豆給油所を廃止

平成22年 3月 有線電話事業の業務終了

平成22年 6月 農地利用集積円滑化事業の開始

平成22年 6月 東伊豆給油所を売却  
役員定数変更 理事21名 18名

平成23年 1月 JASTEM次期システム稼働

平成23年 3月 内国為替取扱事務所の一部変更  
柿崎支店、須崎支店、岩科支店、三浦支店を廃止  
金銭債権業務を行う事務所の一部変更  
柿崎支店、須崎支店、岩科支店、三浦支店を廃止  
上記変更に伴ない呼称を変更  
柿崎店、須崎店、岩科店、三浦店  
営業形態の変更  
柿崎店 金融業務：月曜日・水曜日は1日営業 金曜日は半日営業  
購買事業：毎日営業  
須崎店 金融業務：火曜日・木曜日は1日営業 金曜日は半日営業  
購買事業：毎日営業  
岩科店 金融業務：月曜日・水曜日は1日営業 金曜日は半日営業  
購買事業：毎日営業  
三浦店 金融業務：火曜日・木曜日は1日営業 金曜日は半日営業  
購買事業：毎日営業

平成24年 1月 メモリアル河津竣工・落成・オープン

平成24年 3月 稲取支店給油所を廃止

平成24年 4月 機構改革により参事制を導入する。  
総務部と人事部を統合し総務部とする。また、人事教育課と職員課を統合し  
人事課とする。  
稲取支店竣工・落成

平成24年 9月 松崎支店建替えに伴いメモリアル松崎を廃止

平成25年 3月 中給油所・柿崎給油所・青市給油所を廃止し、4月1日よりジェイエイ静岡燃料サ  
ービスへ経営委託  
Aコープ稲生沢店を廃止し、4月1日より稲生沢支店一般購買とする

平成25年 4月 機構改革により、営農経済部を営農部とし、配下に営農課・農産加工所・子会社を  
置く。事業開発部を経済部とし、配下に購買課・福祉相談センター・JA伊豆太陽  
葬祭を置く。

平成25年 5月 松崎支店竣工・落成

平成25年 6月 農の駅ほのぼの売店(松崎)オープン

平成25年10月 葬祭センターオープン

平成25年12月 Aコープ田子店コインランドリーオープン

平成26年 6月 メモリアル東伊豆落成・竣工

平成26年11月 南中支店竣工・落成

平成27年 1月 河津給油所を売却

平成27年 3月 なめこ培養センターを廃止

平成27年 4月 機構改革により、中部農機具センターの管轄部署を中部支店から購買課へ変更

平成27年 8月 高齢者支援事業として購買品の移動販売車を実施

平成28年 4月 機構改革により、営農部営農課を指導課と販売課に分離し、総務部総務課と企画管理  
課は総務課に統合、また南部農機具センターは南中支店から竹麻支店の配下に変更。

平成28年 6月 Aコープ安良里店を経営譲渡により閉店

平成28年 9月 市ノ瀬店を売却

平成28年11月 第一共選場選果施設の光センサーを更新

## 6 . 店舗・地区等の状況

名 称	所 在 地	電話番号	F A X	ATM	金融事業以外の主な事業の概要
稲 取 支 店	賀茂郡東伊豆町稲取2804	0557-95-1211	95-1222	1	共済・購買・販売・利用・加工・指導
熱 川 支 店	賀茂郡東伊豆町奈良本241	0557-23-1255	23-3329	1	共済・購買
大 川 支 店	賀茂郡東伊豆町大川281-1	0557-23-0134	23-0259		購買
南 城 東 支 店	賀茂郡東伊豆町片瀬552-1	0557-23-2250	23-2251	1	共済・購買
下 河 津 支 店	賀茂郡河津町笹原341	0558-32-0303	34-0545	1	共済・購買・販売・有線テレビ
縄 地 支 店	賀茂郡河津町縄地385	0558-32-1097	32-0262		購買
見 高 浜 支 店	賀茂郡河津町見高367	0558-32-0302	32-0302		購買
見 高 入 谷 支 店	賀茂郡河津町見高1667	0558-32-0631	32-2243		購買
上 河 津 支 店	賀茂郡河津町湯ヶ野141-9	0558-35-7234	35-7235	1	共済・購買
中 部 支 店	下田市東本郷1丁目12-8	0558-22-1713	22-2850	1	共済
稲 梓 支 店	下田市椎原290-1	0558-28-0003	28-0676		共済・購買
稲 生 沢 支 店	下田市立野136	0558-22-0319	23-6150	1	共済・購買
白 浜 支 店	下田市白浜1259-6	0558-22-0861	22-0079	1	共済・購買
柿 崎 支 店	下田市柿崎22-9	0558-22-0041	27-0487	1	共済・購買
須 崎 支 店	下田市須崎565	0558-22-0455	23-6058		共済・購買
下 田 支 店	下田市2丁目2-31	0558-22-0814	22-1847	1	共済
朝 日 支 店	下田市吉佐美937-1	0558-22-0582	22-3599	1	共済・購買
田 牛 支 店	下田市田牛258-2	0558-23-4600	23-6236		購買
南 中 支 店	賀茂郡南伊豆町上賀茂5-1	0558-62-0511	62-1548	1	共済・購買・販売・指導
南 上 支 店	賀茂郡南伊豆町下小野341-8	0558-62-0253	62-0050		購買
竹 麻 支 店	賀茂郡南伊豆町湊1178-1	0558-62-0305	62-0306		共済・購買
青 市 支 店	賀茂郡南伊豆町青市1027-1	0558-62-0297	62-0515	1	購買
南 崎 支 店	賀茂郡南伊豆町下流61	0558-65-0395	65-0113		購買
三 坂 支 店	賀茂郡南伊豆町一色369-2	0558-62-2233	62-2234		共済・購買
三 浜 支 店	賀茂郡南伊豆町子浦934-1	0558-67-0010	67-0763		購買
伊 浜 支 店	賀茂郡南伊豆町伊浜1316-1	0558-67-0952	67-1503		購買
松 崎 支 店	賀茂郡松崎町江奈171-1	0558-42-0119	42-1253	1	共済・購買・利用・販売・指導
岩 科 支 店	賀茂郡松崎町岩科北側167-3	0558-42-0009	42-2473		共済・購買
三 浦 支 店	賀茂郡松崎町石部18-1	0558-45-0014	45-0605		共済・購買
中 川 支 店	賀茂郡松崎町峰輪52	0558-43-0125	43-0625		共済・購買
仁 科 支 店	賀茂郡西伊豆町仁科1296-1	0558-52-0036	52-2050	1	共済・購買
田 子 支 店	賀茂郡西伊豆町田子1159-1	0558-53-0180	53-0182	1	共済・購買
安 良 里 支 店	賀茂郡西伊豆町安良里635-1	0558-56-0301	56-0303	1	共済・購買
宇 久 須 支 店	賀茂郡西伊豆町宇久須424-1	0558-55-0236	55-1059	1	共済・購買
本 店	下田市東本郷1丁目12-8	0558-23-6000	23-6020		

なお、上記以外に店外設置のATMを、1台設置しております。

また、経済事業の施設として、店舗2店、Aコープ1店、ガソリンスタンド1店、集荷所、加工所等、様々な施設を保有しております。

当JAには、特定信用代理業者はありません。

## 7. 施設

### (1) 農産物加工施設

河津農産加工所	賀茂郡河津町川津筏場981-2	TEL 0558-36-8148	FAX 36-8338
山菜加工所	賀茂郡河津町川津筏場977-1	TEL 0558-36-8316	FAX 36-8338
片瀬製茶工場	賀茂郡東伊豆町片瀬701		

### (2) 農産物貯蔵施設

稲取冷風貯蔵庫	賀茂郡東伊豆町稲取3348-13		
上河津冷風貯蔵庫	賀茂郡河津町川津筏場1582-79		

### (3) 農産物集出荷施設

第一共選場	賀茂郡河津町見高2311	TEL 0558-34-0193	FAX 32-0075
第二共選場	賀茂郡東伊豆町片瀬551-8	TEL 0557-23-0888	FAX 22-2043
熱川村選果場	賀茂郡東伊豆町奈良本241-4		
下河津花卉集出荷場	賀茂郡河津町笹原348-3	TEL 0558-32-0303	FAX 32-0304
農産物集送センター	賀茂郡河津町見高2311	TEL 0558-34-0471	FAX 34-0471
青市農産物集出荷場	賀茂郡南伊豆町青市1026-1		
仁科花卉集出荷場	賀茂郡西伊豆町仁科1296-1	TEL 0558-52-1320	FAX 52-1320
宇久須花卉集出荷場	賀茂郡西伊豆町宇久須248-1	TEL 0558-55-0237	FAX 55-0289

### (4) 営農センター

東部営農センター	賀茂郡東伊豆町稲取2804	TEL 0557-95-3614	FAX 95-3976
南部営農センター	賀茂郡南伊豆町青市1027-1	TEL 0558-62-0512	FAX 62-0515
西部営農センター	賀茂郡松崎町江奈171-1	TEL 0558-42-1151	FAX 42-1253

### (5) 給油所

宇久須給油所	賀茂郡西伊豆町宇久須424-1	TEL 0558-55-0238	FAX 55-0327
--------	-----------------	------------------	-------------

### (6) 農機具センター

東部農機具センター	賀茂郡河津町見高2311	TEL 0558-34-0273	FAX 34-0273
中部農機具センター	下田市東本郷1丁目12-8	TEL 0558-22-7312	FAX 23-6021
南部農機具センター	賀茂郡南伊豆町青市1027-1	TEL 0558-62-0040	FAX 62-0515
松崎農機具センター	賀茂郡松崎町江奈626-4	TEL 0558-42-0347	FAX 42-0347

### (7) Aコープ店

Aコープ田子店	賀茂郡西伊豆町田子1118-3	TEL 0558-53-0040	FAX 53-1879
---------	-----------------	------------------	-------------

### (8) 購買店舗

大賀茂店	下田市大賀茂496-1	TEL 0558-23-4360	FAX 27-4346
大田子店	賀茂郡西伊豆町田子991-2	TEL 0558-53-0032	FAX 53-0578

### (9) 堆肥舎

上河津堆肥舎	賀茂郡河津町下佐ヶ野382-1		
--------	-----------------	--	--

### (10) その他施設

プロパンセンター	下田市東本郷1丁目12-8	TEL 0558-22-9400	
北湯ヶ野もみ乾燥施設	下田市北湯ヶ野278-3		
東部配送センター	賀茂郡河津町見高2311	TEL 0558-34-0273	FAX 34-0273
福祉相談センター	下田市柿崎22-9	TEL 0558-25-3711	FAX 25-3712
		(フリーダイヤル 0120-294231)	
葬祭センター	下田市吉佐美1117-1	TEL 0558-23-2000	FAX 23-2001
メモリアル東伊豆	賀茂郡東伊豆町稲取2804-1	TEL 0557-95-5500	FAX 95-5505
メモリアル吉佐美	下田市吉佐美1077-1	TEL 0558-27-0011	
メモリアル河津	賀茂郡河津町田中273-1	TEL 0558-34-2111	

### (11) 子会社

(有)伊豆太陽運送	下田市東本郷1丁目12-8	TEL 0558-23-6009	FAX 22-1854
伊豆東ワイン(株)	賀茂郡東伊豆町稲取3348-13	TEL 0557-95-5151	FAX 95-5343
伊豆太陽市場	賀茂郡河津町見高2297	TEL 0558-34-0500	FAX 34-0600
(株)くみあいオートセンター	下田市吉佐美1457-1	TEL 0558-22-6031	FAX 23-5900
熱川営業所	賀茂郡東伊豆町奈良本357	TEL 0557-23-1367	FAX 23-1377

# 事業のご案内

## 1. 主な事業の内容

ＪＡ伊豆太陽では、皆様の暮らしに役立つ様々な事業を行っております。

### 信用事業

信用事業は、貯金、貸出、為替などいわゆる銀行業務といわれる内容の業務を行っております。この信用事業は、ＪＡ・信連・農林中金という３段階の組織が有機的に結びつき、「ＪＡバンク」として大きな力を発揮しています。

### 貯金業務

組合員の方はもちろん、地域住民の皆さまや事業主の皆さまからの貯金をお預かりしています。普通貯金、当座貯金、定期貯金、定期積金、総合口座などの各種貯金を目的・期間・金額にあわせてご利用いただいています。また、公共料金、都道府県税、市町村税、各種料金のお支払い、年金のお受け取り、給与振込等もご利用いただけます。

### 貸出業務

農業専門金融機関として、農業の振興を図るための農業関連資金はもとより、組合員の皆さまの生活を豊かにするための生活改善資金等を融資しています。

また、地域金融機関の役割として、地域住民の皆さまの暮らしに必要な資金や、地方公共団体、農業関連産業・地元企業等、農業以外の事業へも必要な資金を貸し出し、農業の振興はもとより、地域社会の発展のために貢献しています。

さらに、日本政策金融公庫をはじめとする政府系金融機関等の代理貸付、個人向けローンも取り扱っています。

### 為替業務

全国のＪＡ・信連・農林中金の店舗を始め、全国の銀行や信用金庫などの各店舗と為替網で結び、当ＪＡの窓口を通して全国のどこの金融機関へでも振込・送金や手形・小切手等の取立が安全・確実・迅速にできます。

### その他の業務及びサービス

当ＪＡでは、コンピュータ・オンラインシステムを利用して、各種自動受取、各種自動支払や事業主のみなさまのための給与振込サービス、自動集金サービスなど取り扱っています。

また、国債（新窓販国債、個人向け国債）の窓口販売の取り扱い、国債の保護預かり、貸金庫のご利用、全国のＪＡでの貯金の出し入れや銀行、信用金庫、コンビニなどでも現金引き出しのできるキャッシュサービスなど、いろいろなサービスに努めています。



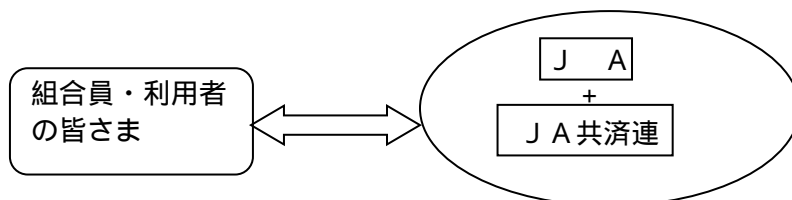
## 共済事業

J A 共済は、相互扶助の精神から生まれた協同組合共済で、一般の保険でいう生命保険と建物や自動車などの損害保険の両方の機能を兼ね備えています。

万一の病気や災害に備えて、組合員が協同して保障と損害の回復を図り、農業経営や生活の安定を目指すため、幅広い保障を提供しています。

J A 共済の仕組み

J A 共済は、平成17年4月1日から、J A と J A 共済連が共同で共済契約をお引き受けしています。J A と J A 共済連がそれぞれの役割を担い、組合員・利用者の皆さまに密着した生活総合保障活動を行っています。



J A : J A 共済の窓口です。

J A 共済連 : J A 共済事業の企画・開発・資産運用業務や支払共済にかかる準備金の積立などを行っています。

## 購買事業

経済事業は、皆様の暮らしに必要な生産・生活物資をお届けしております。主食に欠かせないお米をはじめ、数々の食料品を幅広くお取り扱いしております。

また、JA伊豆太陽直営のガソリンスタンドにて、灯油等の配達も行っております。

## 葬祭事業

安心感と生活合理化に寄与するため、明瞭な料金体系で真心を込めた葬儀のお手伝いを行うことにより、地域社会に貢献して行きます。

## 高齢者福祉事業

居宅介護支援事業者及び居宅介護サービス事業者（訪問介護）の県知事の指定を受けて、訪問介護を中心に訪問調査、ケアプラン（介護計画）の作成を行っています。

また、福祉相談センターで専門職員による相談業務を行い、市町村への申請代行等も行っていきます。

## 指導事業

組合員や利用者の経営・生活に寄与するため、営農指導事業・生活指導事業を展開し、地域農業の振興、組合員の健康管理など、暮らしの全般をサポートしております。

## 広報事業

JAと農業の現況を皆様にお知らせするため、毎月1回広報誌「ハローたいよう」を発行しております。

## 販売事業

柑橘・花卉類を中心とした特産品を、皆さまにお届けしています。また、共販体制の向上により、さらに安心できる農産物の販売に努めています。

## 加工事業

地域の観光業者とのタイアップにより、地場産品の消費拡大に努めております。

## 「JAバンク基本方針」について

「JAバンク基本方針」は、「JAバンクシステム」を確立するため、JA・信連・農林中金が一体となって取り組むべき基本的な事項について、JAバンクの総意として定める「行動規範」です。

### JAバンク基本方針の概要

#### 「JAバンクシステム」の基本的方向

- 1 JA・信連・農林中金の総合力を結集し、実質的に一つの金融機関として機能する運営システムを確立
- 2 全国どこでも、良質で高度な金融サービスを提供
- 3 JAバンク全体として、資金を安全・効率的に運用し、体制・能力を超えた資金運用を防止
- 4 破綻未然防止のため、問題の早期発見により経営改善を行い、改善困難な場合には速やかに組織統合を実施
- 5 指定支援法人\*に基金を設定して財源を確保し、経営改善や組織統合に必要な支援を実施

\*指定支援法人：（一社）ジェイエイバンク支援協会が、指定支援法人としての役割を担っています。

#### 「JAバンク会員」の役割等

- 1 農林中金の役割（JAバンクの総合戦略の樹立、JA・信連に対する必要な指導、「JAバンク中央本部」の設置・運営）
- 2 JA・信連の役割（農林中金の指導の遵守、「JAバンク県本部」の設置・運営、一体的な事業運営への取組）
- 3 中央会との連携（農林中金・信連が役割を果たすため、中央会が行う総合的な指導と密接に連携）

#### 「JAバンク会員」の責務

- 1 JAバンクの一体的事業運営（JAバンクの総合戦略に基づく一体的な事業運営）
- 2 JAバンク全体の安全・効率運用の確保（信連・農林中金への資金預入、相互援助預金預託基準・余裕金運用自主ルール遵守）
- 3 経営状況の報告等（経営管理資料、その他経営状況に関する事項について農林中金に報告）
- 4 資金運用制限ルールの遵守（実質自己資本比率、業務執行体制にかかる基準に該当した場合、体制・体力に応じた資金運用範囲の制限）
- 5 経営改善ルールの遵守（経営管理体制の整備、経費削減・合理化、資本増強等経営改善策の確実な実行）
- 6 組織統合ルールの遵守（経営継続上の重大な問題が生じた場合、信連・農林中金への信用事業譲渡等を実施）
- 7 信用事業運営体制の再編成を行う場合の指導の遵守（信連・農林中金への信用事業譲渡を行う場合、計画を策定し実践）
- 8 指定支援法人への財源拠出（毎年度必要な財源を拠出）

#### 「JAバンク会員」が享受するメリット

- 1 「JAバンク会員名簿」に登録の上、組合員・利用者等に周知
- 2 全国統一されたシステムの利用と、これを活用した機能・商品の取扱い
- 3 「JAバンク」商標、及びこれを使用した通帳・カード等共通資材の活用
- 4 指定支援法人の支援

#### 基本方針等を遵守しない会員に対する措置（ペナルティー）

基本方針を遵守しない会員に対し、農林中金は勧告・警告を行い、これを経てなお改善が認められない場合には、会員からの強制脱退措置を講ずる。

#### 基準の見直し等

金融情勢・JAバンク会員の経営状況等を踏まえ、JAバンクシステムの信頼性を確保する観点から、基本方針の内容・基準について毎年検証を行い、必要に応じて変更を行う。

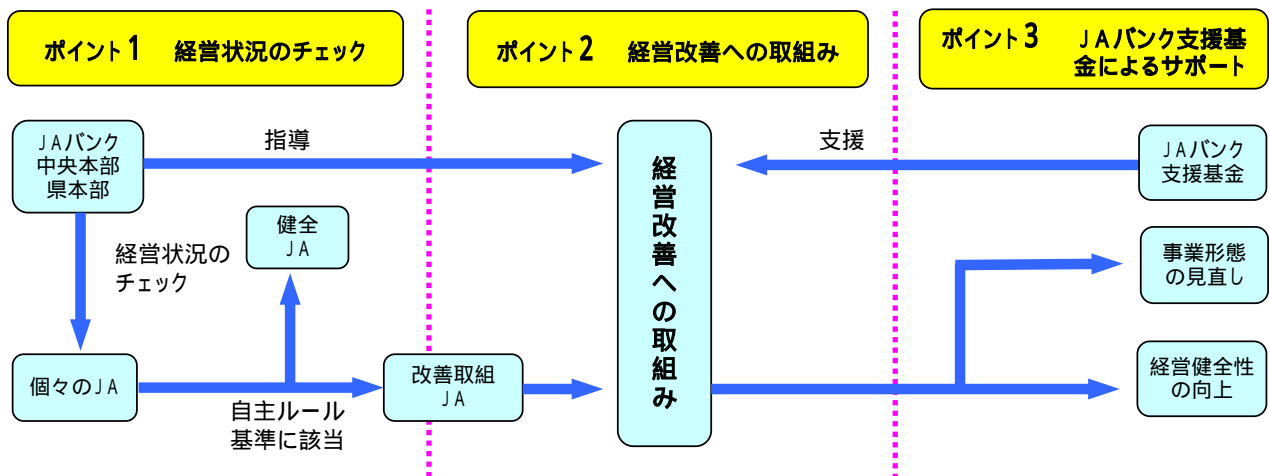
## 「セーフティーネット」について

当JAは、リスクに対応した経営と自己資本の充実に努めています。また、万が一の場合でも皆様の貯金はJAバンク制度と貯金保険制度で守られています。

### JAバンクの安心をささえる2つの制度

#### 破綻未然防止システム (JAバンク独自のシステムです。)

JAバンク全体で経営の健全性を確保し、組合員・利用者の皆様に一層の「安心」をお届けします。



#### 貯金保険制度 (国による公的制度です。)

貯金者を法律によって保護する保険制度です。(貯金には、保険がかけられています。)

対象貯金等		対象以外貯金等
当座貯金 普通貯金 別段貯金	その他の貯金等 定期貯金、定期積金、貯蓄貯金等	対象以外貯金等 外貨貯金、譲渡性貯金等
決済用貯金(注1) (利息がつかない等の条件を満たす貯金)		
全額保証	合算して元金1,000万円までとその利息等(注2)	破綻農水産業協同組合の財産の状況に応じて支払い (一部カットされることがあります。)

(注1)「無利息、要求払い、決済サービスを提供できていること」という3つの条件を満たすものです。

(注2) 1,000万円を超える元本とその利息等については、破綻農水産業協同組合の財産の状況に応じて支払われますので、一部カットされることがあります。

## 信用事業のご案内（主な取扱商品）

### 貯 金

（平成29年6月現在）

種 類	内 容	期 間	預入単位等
普通貯金	いつでも出し入れができ、お財布代わりにご利用できます。この口座は年金・給与・配当金などの自動受取、公共料金・税金などの自動支払いにご利用できます。 さらにキャッシュカードでCD/ATMをご利用になると一層便利です。また、キャッシュカードはデビットカードとしてもご利用できます。 貯金保険制度により全額保護される、無利息の普通貯金無利息型（決済用）もあります。	特に期間の定めはございません。	お預け入れは1円以上1円単位。
総合口座	普通貯金に定期性貯金（メリットツー・スーパー定期・大口定期・期日指定定期・変動金利定期）・定期積金をセットすることで、残高の90%（千円未満切捨て）、最高200万円まで貸越できる大変便利な商品です。「受け取る・支払う・貯める・借りる」という機能を備えています。個人のお客様専用商品で年金・給与・配当金などの自動受取、公共料金・税金などの自動支払いにご利用できます。 さらにキャッシュカードでCD/ATMをご利用になると一層便利です。また、キャッシュカードはデビットカードとしてもご利用できます。 貯金保険制度により全額保護される、総合口座（普通貯金無利息型（決済用））もあります。個人のお客様専用商品です。	特に期間の定めはございません。	お預け入れは1円以上1円単位。
貯蓄貯金	普通貯金と同じように出し入れできるうえ、預入残高に応じて6段階の金利が設定されています。なお、給与・年金等の自動受取や公共料金等の自動支払いにはご利用いただけません。個人のお客様専用商品です。	特に期間の定めはございません。	お預け入れは1円以上1円単位。
当座貯金	お客様からのご依頼により決済資金をお預かりし、手形・小切手の支払いを行うための口座です。	特に期間の定めはございません。	お預け入れは1円以上1円単位。 無利息です。
通知貯金	ごく短期間の運用に便利です。解約の場合2日前までにご連絡いただけます。	特に期間の定めはございません。（ただし7日間の据置期間が必要です。）	お預け入れは最低5万円以上1円単位。
メリットツー	複数ある定期貯金を順次まとめていく、おまとめサービス機能と、一定の据置期間経過後の一部(*)支払機能のある定期貯金です。貯めながら、必要な時はいつでもお引き出しができる便利な定期貯金です。個人のお客様専用商品です。 *基準定期の利率に設定されている金額階層を下回る一部支払はできません。	1年、3年の定型方式です。	お預け入れは1円以上1円単位。 おまとめの対象定期として追加でお預け入れすることができます。
期日指定定期貯金	金利は店頭表示されます。利息は1年複利で計算されますので有利です。1年間の据置期間後は、1か月前までにご連絡いただくことにより、いつでもお引き出しできます。個人のお客様専用商品です。	最長3年（据置期間1年）（満期日の指定は1か月前までにご連絡いただけます。）	お預け入れは1円以上300万円未満で1円単位。
スーパー定期	金利は店頭表示されます。複利型の定型方式3年・4年・5年ものと3年超5年未満の期日指定方式は有利な半年複利（個人のお客様専用）があります。	単利型は1か月、3か月、6か月、1年、2年、3年、4年、5年の定型方式と1か月超5年未満で期日を指定する期日指定方式があります。	お預け入れは1円以上1円単位。
大口定期貯金	金利は店頭表示されます。大口資金の運用に有利で安全確実な商品です。単利型のみとなります。	定額方式は1か月、3か月、6か月、1年、2年、3年、4年、5年。 期日指定方式は1か月超5年未満。	お預け入れは1,000万円以上1円単位。

(平成29年6月現在)

種 類	内 容	期 間	預入単位等
変動金利定期貯金	金利は店頭表示されます。また、お預け入れ日以降半年毎に適用金利の見直しを行います。3年ものには有利な半年複利(個人のお客様専用)もあります。	1年、2年、3年	お預け入れは1円以上1円単位。
定期積金	ご計画に合わせ積み立てていく積金です。利回りは店頭表示されます。  { 定額式 } 毎回一定の金額のお積み立て { 目標式 } ご計画に合わせ目標額と期間を決定 { 逓増式 } 1年毎、掛金をアップさせ大きく貯める { 満期分散式 } 毎年、満期金を受け取るタイプの定期積金 なお、満期時のお取扱いについて、自動満期処理の特約(定期貯金作成、口座振込)および自動再契約の特約を付加することが可能です。	定額式、目標式は6か月以上60か月以内 逓増式は24か月、36か月、48か月、60か月 満期分散式は、36か月、48か月、60か月	定額式、目標式、逓増式のお預け入れは1回あたり1,000円以上1円単位 満期分散式のお預け入れは、1回あたり3,000円以上(契約年数×1,000円)1円単位
年金定積	定期積金の掛込み方法は、従来毎月掛込みのみとなっていましたが、この積金は2、3、6か月単位での掛込みを可能とした商品です。特に年金をお受け取りの方には、受け取り時期にあわせた掛込みができるメリットがあります。	1年以上5年以内	お預け入れは1回あたり10,000円以上1円単位
積立式定期貯金 一括預入年金型	まとまった金額を一括で預け入れ、1、2、3、6か月毎に受け取りができます。	据置期間2か月以上10年以下、受取期間3か月以上20年以下。	お預け入れは10万円以上1円単位。
積立式定期貯金	指定された積立間隔(1、2、3、6か月)毎に積立て(随時積立も可)、お受け取りは一括受取型(満期型)、年金型、一般型(エンドレス型)の3種類。	一般型(エンドレス型)は特に期間の定めはございません。 一括受取型(満期型)は積立期間6か月以上10年以下、据置期間1か月以上3年以下。 年金型は積立期間12か月以上、据置期間2か月以上10年以下、受取期間3か月以上20年以下。	お預け入れは1回あたり1円以上1円単位。
財形貯蓄	勤労者のための財産形成貯蓄です。毎月の給与やボーナスから天引きして有利に積立できます。財形住宅と財形年金合わせて550万円まで利息に税金がかかりません。		
一般財形貯金	貯蓄目的は自由です。お預け入れ後、1年経過すればいつでもお引き出しできます。(お引き出しの1か月前までにご連絡いただきます。)	3年以上	お預け入れは1円以上1円単位。
財形住宅貯金	住宅取得を目的とした積立で非課税が適用されるたいへん有利な目的貯金です。お一人様一契約となります。	5年以上	お預け入れは1円以上1円単位。
財形年金貯金	在職中に退職後のために積立を行い、60才以降に年金方式(2か月又は3か月毎のお受け取り)でお受け取りできます。退職後も非課税が適用される便利な貯金です。お一人様一契約となります。	5年以上積立、据置4か月又は6か月～5年以内、受取5年以上～20年以内	お預け入れは1円以上1円単位。
子育て支援定期積金「すくすく」	「しずおか子育て優待カード」の対象者となる保護者が同伴した18歳未満の方(契約時)を対象とし、契約期間により、契約時の店頭表示利回りに+0.2%を上乗せし、満期時まで適用される有利な商品です。お取扱いは平成32年3月31日までです。	2年以上5年以内	契約額は50万円以上。掛込金額は1回あたり、1,000円以上1円単位。
子育て支援定期積金「すくすくプラス」	「子育て支援定期積金すくすく」をご契約いただけるお子さまで、保護者の方が児童手当のお受け取りをJAにご指定いただいた場合、定期積金の店頭表示金利に+0.3%上乗せされる有利な商品です。お取扱いは平成32年3月31日までです。	2年以上5年以内	お預け入れは1回あたり1,000円以上1円単位。 (契約額は50万円以上)

ローン

(平成29年6月現在)

ローン名		JA住宅ローン(JA統一ローン)		
		JA住宅ローン	JA住宅ローン (100%応援型)	JA住宅ローン (借換応援型)
お使用みち		・住宅の新築、増改築 ・住宅又は宅地の購入 ・他金融機関の住宅ローンの借換	・住宅の新築・増改築 ・住宅(土地付)の購入	・他金融機関の住宅ローンの借換
ご利用いただける方		<ul style="list-style-type: none"> <li>・組合員の方</li> <li>・満20歳以上66歳未満で完済予定時満80歳未満の方</li> <li>・勤続年数1年以上の方(自営業者の方は3年以上)</li> <li>・団体信用生命共済に加入できる方(掛金はJA負担)</li> </ul>		
ご利用方法	ご利用金額	・10万円以上5,000万円以内(10万円単位)		・10万円以上5,000万円以内(10万円単位)
	ご利用期間	・3年以上35年以内(1か月単位)		・3年以上32年以内(1か月単位)
	ご返済方法	<ul style="list-style-type: none"> <li>・元利(又は元金)均等毎月返済(ボーナス併用可)</li> <li>・元利(又は元金)均等年2回返済</li> </ul>		
	保証	・県農業信用基金協会又は県農協保証センターの保証		
	担保	<ul style="list-style-type: none"> <li>・原則として融資対象不動産に第一順位の担保権を設定いたします。</li> <li>・原則として融資対象住宅に火災共済(保険)を付保し質権を設定いたします。</li> </ul>		

ローン名		JAリフォームローン(JA統一ローン)	
		JAリフォームローン	
お使用みち		住宅の増改築・改装・補修及び住宅関連設備等の設置にかかる工事費用	
ご利用いただける方		<ul style="list-style-type: none"> <li>・組合員の方</li> <li>・住宅をお持ちの方または家族が住宅をお持ちの方</li> <li>・満20歳以上66歳未満で完済予定時満80歳未満の方</li> <li>・勤続年数3年以上の方</li> <li>・団体信用生命共済に加入できる方(掛金はJA負担)</li> </ul>	
ご利用方法	ご利用金額	・10万円以上1,000万円以内(1万円単位)	
	ご利用期間	・1年以上15年以内	
	ご返済方法	<ul style="list-style-type: none"> <li>・元利均等毎月返済(ボーナス併用可)</li> <li>・元利均等年2回返済</li> </ul>	
	保証	・県農業信用基金協会又は県農協保証センターの保証	
	担保	不要	

ローン名 項目		J A住宅ローン ( J Aバンクローン )		
		新築・購入コース	借換コース	リフォームローン
お使用みち		<ul style="list-style-type: none"> <li>・住宅の新築、購入</li> <li>・住宅用土地の購入</li> <li>・住宅の増改築、改装、補修</li> </ul>	<ul style="list-style-type: none"> <li>・他金融機関の住宅ローンの借換</li> </ul>	<ul style="list-style-type: none"> <li>・住宅の増改築、改装、補修</li> <li>・リフォーム部分の借換</li> </ul>
ご利用いただける方		<ul style="list-style-type: none"> <li>・組合員の方</li> <li>・満20歳以上66歳未満で完済予定時満80歳未満の方 (但し、借換コースは満21歳以上)</li> <li>・勤続年数1年以上の方</li> <li>・団体信用生命共済に加入できる方 (掛金はJ A負担)</li> </ul>		<ul style="list-style-type: none"> <li>・地区内に在住又は在勤の方</li> <li>・満20歳以上66歳未満で完済予定時満76歳未満の方</li> <li>・団体信用生命共済に加入できる方 (掛金はJ A負担)</li> </ul>
ご利用方法	ご利用金額	・10万円以上5,000万円以内 (10万円単位)		・10万円以上1,000万円以内 (1万円単位)
	ご利用期間	・3年以上35年以内 (1年単位)	・3年以上34年以内 (1年単位)	・6か月以上15年以内 (1か月単位)
	ご返済方法	<ul style="list-style-type: none"> <li>・元利 (又は元金) 均等毎月返済 (ボーナス併用可)</li> <li>・元利 (又は元金) 均等年2回返済</li> </ul>	<ul style="list-style-type: none"> <li>・元利 (又は元金) 均等毎月返済 (ボーナス併用可)</li> </ul>	<ul style="list-style-type: none"> <li>・元利均等毎月返済 (ボーナス併用可)</li> <li>・元利均等年2回返済</li> </ul>
	保証	・協同住宅ローン(株) (KHL)		
	担保	<ul style="list-style-type: none"> <li>・原則として融資対象不動産に第一順位の担保権を設定いたしません。</li> <li>・原則として融資対象住宅に火災共済 (保険) を付保し質権を設定いたします。</li> </ul>		不 要

ローン名 項目		J Aマイカーローン	マイカーローンN
お使用みち		<ul style="list-style-type: none"> <li>・自動車又はオートバイの購入資金及び付帯費用</li> <li>・自動車用品購入資金</li> <li>・車検、修理費用</li> <li>・運転免許取得費用 等</li> </ul>	<ul style="list-style-type: none"> <li>・自動車又はオートバイの購入資金及び付帯費用</li> <li>・自動車用品購入資金</li> <li>・車検、修理費用</li> <li>・運転免許取得費用</li> <li>・他社自動車ローンの借換資金 等</li> </ul>
ご利用いただける方		<ul style="list-style-type: none"> <li>・満18歳以上で完済予定時満72歳未満の方</li> <li>・勤続年数6か月以上の方</li> </ul>	<ul style="list-style-type: none"> <li>・満20歳以上65歳未満で完済予定時満72歳未満の方</li> </ul>
ご利用方法	ご利用金額	・10万円以上1,000万円以内 (1万円単位)	
	ご利用期間	・6か月以上10年以内	
	ご返済方法	・元利均等毎月返済 (ボーナス併用可)	
	保証	・県農業信用基金協会又は県農協保証センターの保証	・三菱UFJニコス(株)の保証
	担保	不 要	



ローン名 項目		J A クローパローン	J A 教育ローン
お 使 い み ち		・生活に必要な一切の資金 (負債整理資金、営農資金及び事業資金は除く。)	・入学時及び就学に必要な資金
ご 利 用 いただける方		・組合員の方 ・満18歳以上で完済予定時満71歳未満の方 ・勤続年数6か月以上の方 ・前年度税込年収が150万円以上の方	・満20歳以上66歳未満で完済予定時満71歳未満の方 ・教育施設に就学予定又は就学中のお子さまを有している方 ・勤続年数6か月以上の方 ・前年度税込年収が150万円以上の方 ・団体信用生命共済に加入できる方(掛金はJ A 負担)
ご 利 用 方法	ご利用金額	・10万円以上300万円以内(1万円単位)	・10万円以上1,000万円以内(1万円単位)
	ご利用期間	・6か月以上5年以内	・6か月以上15年以内 (据置期間：6年6か月以内)
	ご返済方法	・元利均等毎月返済(ボーナス併用可)	・元利均等毎月返済(ボーナス併用可) ・元利均等年2回返済
	保 証	・県農業信用基金協会又は県農協保証センターの保証	
	担 保	不 要	

ローン名 項目		スーパー教育ローンN (カードローンタイプ)	J A プラスL
お 使 い み ち		・入学時及び就学に必要な資金 専用カードを使って全国のJ A 及び提携銀行・コンビニのATMからお引出しできます。	・生活に必要な一切の資金 キャッシュカードを使って全国のJ A 及び提携銀行・コンビニのATMからお引出しできます。
ご 利 用 いただける方		・契約時の年齢が満20歳以上65歳未満で、完済時予定時満72歳未満の方 ・教育施設に就学予定又は就学中のお子さまを有している方	・契約時の年齢が満20歳以上で、契約期限時満60歳未満の方 ・J A に毎月5万円以上給与振込をしている方、又は予定している方
ご 利 用 方法	ご利用金額	・極度額10万円以上700万円以内(10万円単位)	・極度額10万円以上50万円以内(10万円単位)
	ご利用期間	・契約日から1年後の応答日の属する月の5日まで ・新規貸越可能期間は最長10年以内 ・新規貸越可能期間終了後(約定返済期間)は最長7年以内	・契約日から1年後の応答日の前日 (契約者から解約の意思表示がなく、J A 所定の点検により契約更新に支障がないと判断した場合は1年間延長。)
	ご返済方法	・新規貸越可能期間中は利息(保証料含む)のみ返済 ・新規貸越可能期間終了後は借入極度額に応じて指定された返済元金と別途利息(保証料含む)を返済	・口座入金による随時返済
	保 証	・三菱UFJニコス㈱の保証	・県農協保証センターの保証
	担 保	不 要	

ローン名		カードローンN	J Aワイドカードローン
項目			
お 使 い み ち	・使途原則自由 専用カードを使って全国のJ A及び提携銀行・コンビニのATMからお引出しできます。		
ご利用 いただける方	・契約時の年齢が満20歳以上70歳未満の方で安定した収入がある方	・契約時の年齢が満20歳以上65歳未満の方で安定した収入があり、J Aと安定した信用事業取引実績のある方 ・勤続年数1年以上の方	
ご 利 用 方 法	ご利用金額	・極度額10万円以上500万円以内(10万円単位)	・極度額10万円以上300万円以内(10万円単位)
	ご利用期間	・契約日から1年後の応答日の属する月の5日まで	・契約日から1年後の応答日の属する月の5日まで
	ご返済方法	・約定返済日：毎月5日 ・返済額：前月約定返済日の貸越残高の2% (万円未満切り上げ)	・約定返済日：毎月5日 ・返済額：前月約定返済日の貸越残高の2% (万円未満切り上げ)
	保 証	・三菱UFJニコス(株)の保証	・県農協保証センターの保証
	担 保	不 要	

(注)農業者以外の方でもご利用できるローン商品です。

## 主要手数料一覧

平成 29 年 7 月 1 日現在

### 1. 為替手数料

仕向先	振込金額	振込			定時自動 送金	送金
		窓口(電信)	窓口(文書)	ATM		
同一店舗内	1万円未満	無料	無料	無料	無料	
	3万円未満	無料	無料	無料	無料	
	3万円以上	無料	無料	無料	無料	
当JA本支店宛	1万円未満 (組合員本人)	108円	108円	108円	無料	
	1万円未満 (組合員外)	216円	216円	108円	無料	
	3万円未満 (組合員本人)	108円	108円	108円	無料	
	3万円未満 (組合員外)	216円	216円	108円	無料	
	3万円以上 (組合員本人)	216円	216円	324円	無料	
	3万円以上 (組合員外)	432円	432円	324円	無料	
県内他JA宛	1万円未満	324円	324円	108円	216円	1件432円
	3万円未満	324円	324円	108円	216円	
	3万円以上	540円	540円	324円	216円	
県外JA宛	1万円未満	648円	648円	432円	540円	1件648円
	3万円未満	648円	648円	432円	540円	
	3万円以上	864円	864円	648円	540円	
他行宛	1万円未満	648円	648円	432円	540円	1件648円
	3万円未満	648円	648円	432円	540円	
	3万円以上	864円	864円	648円	540円	

### 2. 代金取立手数料

系統県内宛		1通	0円	
他金融機関宛	同地交換	1通	0円	
	隔地交換	1通	864円	
	個別取立	普通扱	1通	864円
		至急扱	1通	1,080円

### 3. 為替諸手数料

送金・振込の組戻料	1件	864円
不渡手形返却料	1件	864円
取立手形組戻料	1件	864円
取立手形店頭呈示料	1件	864円

4. 国債等手数料

国債	1口座(年間)	0円
貸金庫		
夜間金庫	(年間)	25,920円

5. 両替手数料

1枚~100枚		0円
101枚~300枚		108円
301枚~500枚		216円
501枚~1,000枚		324円
以後1,000枚増える毎	プラス	324円

6. CD・ATM利用手数料

(1) JAバンクのキャッシュカードであれば、全国のJAバンクのATMの入出金にご利用の際の手料はかかりません。

(注)金融機関との共同設置による一部のATMでは手数料がかかります。

(2) 提携金融機関CD・ATMの利用手数料

JAバンク静岡のキャッシュカードで提携金融機関のATMをご利用になる場合の利用手数料

		セブン銀行ATM利用時		コンビニATM (イーネット・LANS)		ゆうちょ銀行ATM利用時	
		時間	料金	時間	料金	時間	料金
JAバンク静岡	平日	8:00 ~ 8:45	108円	8:00 ~ 8:45	108円	8:00 ~ 8:45	108円
		8:45 ~ 18:00	無料	8:45 ~ 18:00	無料	8:45 ~ 18:00	無料
		18:00 ~ 21:00	108円	18:00 ~ 21:00	108円	18:00 ~ 21:00	108円
	土曜日	8:00 ~ 9:00	108円	8:00 ~ 9:00	108円	8:00 ~ 21:00	108円
		9:00 ~ 14:00	無料	9:00 ~ 14:00	無料		
		14:00 ~ 21:00	108円	14:00 ~ 21:00	108円		
	日曜・祝日	8:00 ~ 21:00	108円	8:00 ~ 21:00	108円	8:00 ~ 21:00	108円

		静岡銀行ATM利用時		三菱東京UFJ銀行 ATM利用時		JF マリンバンク ATM利用時	
		時間	料金	時間	料金	時間	料金
JAバンク静岡	平日	8:00 ~ 8:45	216円	8:00 ~ 8:45	108円	8:00 ~ 21:00	終日無料
		8:45 ~ 18:00	無料	8:45 ~ 18:00	無料		
		18:00 ~ 21:00	216円	18:00 ~ 21:00	108円		
	土曜日	8:00 ~ 8:45	216円	8:00 ~ 21:00	108円	8:00 ~ 21:00	
		8:45 ~ 14:00	108円				
		14:00 ~ 21:00	216円				
	日曜・祝日	8:00 ~ 21:00	216円	8:00 ~ 21:00	108円	8:00 ~ 21:00	

(注)セブン銀行・コンビニATM(イーネット・LANS)・ゆうちょ銀行・JFマリンバンクはご出金・入金の利用料です。静岡銀行・三菱東京UFJ銀行はご出金のみのお取扱です。

上記以外の提携金融機関のATMの利用可能時間・手数料は金融機関によって異なりますので、ご利用先の金融機関にご確認ください。

#### 7. アンサー関係手数料

ご利用のサービス	ご利用機器	月額手数料
通 知	電話(ダイヤルフォン)	0円
	電話(プッシュフォン)	0円
	FAX	1,080円
照 会	電話(ダイヤルフォン)	0円
	電話(プッシュフォン)	0円
	FAX	1,080円
	ホームユース	1,080円
	パソコン	5,400円
	スーパーパソコン	540円
	JAネットバンク	0円
資金移動	電話(プッシュフォン)	1,080円
	FAX	1,080円
	ホームユース	1,080円
	パソコン	1,080円
	スーパーパソコン	540円
	JAネットバンク	0円

サービスの種類ごと、ご利用機器単位に上記手数料をお支払いいただきます。

1つのサービスを複数の機器でご利用の場合には、ご利用機器の手数料のうちいずれか高い方の金額をお支払いいただきます。

複数口座でご利用の場合には、サービスの種類ごとそのご利用機器のいずれか高い方の手数料をお支払いいただきます。なお、通知サービス(FAX)の1回当りの料金は、口座ごとその通知回数に応じてお支払いいただきます。

#### 8. 口座振替手数料

口座振替	FD・MT・伝送等	1件	54円
	窓口処理	1件	54円
定時自動集金		1件	54円

#### 9. 各種発行手数料等

キャッシュカード再発行	1枚	1,080円	専用約束手形発行(丸専)	取扱なし
通帳再発行	1冊	1,080円	自己宛小切手発行	1通 540円
証書再発行	1枚	1,080円	入金帳発行	1冊 0円
小切手帳発行(50枚)	1冊	864円	振込依頼帳発行	
約束手形発行(50枚)	1冊	864円	残高証明書発行(農協書式)	1通 540円
" (ハラ)	1枚	54円	" (その他書式)	1通 540円
署名鑑登録	1件	3,240円	" (センタ発行)	1通 540円
			取引明細表(センタ発行)	1通 2,160円

10. 貸出関係手数料

1. 期限前弁済等の条件変更に伴う手数料（ただし、制度資金（転貸資金）貯金担保貸付を除く）		
	金利変更（新たに同意書を徴求する全てのもの）	2,160 円
	その他条件変更（期限延期、担保一部解除、債務者又は保証人の変動等）	
	* 住宅・事業資金（賃住含む）	3,240 円
	* 上記以外（共済返戻金担保貸付を除く）	1,080 円
	注）重複した場合は1件の条件変更として扱う。	
	一部繰上償還	
	* 住宅・事業資金（特別金利の同意書無し）	5,400 円
	* 上記以外	1,080 円
	全額繰上償還	
	* 住宅・事業資金（特別金利の同意書無し）	
	ア、残高100万円を超えるもの	32,400 円
	イ、残高100万円以下のもの	5,400 円
	* 上記以外	
	ア、実行日から3年以内	3,240 円
	イ、実行日から3年超5年以内	2,160 円
	ウ、実行日から5年超	1,080 円
	* 共済返戻金担保貸付（期間に関係なく）	1,080 円
	当初住宅資金キャンペーン・特別金利（同意書徴求）適用者による残高に対し50%以上の繰上償還	償還額の3%（消費税別）
	注1）繰上償還額は1年間を通算するものとし、本手数料を徴求する場合、通算する償還額があるときは、都度徴収した手数料は控除する。	
	注2）過去1年間を通算して現在借入金残高の50%以上の額を繰上返済することとなる場合は、上記手数料とは別に、当組合が負担した不動産登記料全額を徴求する。	
	2. 各種証明書	540 円
	3. 事務取扱手数料	
	一般資金（ただし、農業資金、貯金担保貸付、共済返戻金貸付を除く）	
	* 融資金額500万円以上1,000万円未満	5,400 円
	* 融資金額1,000万円以上	10,800 円
	一般資金以外の住宅資金、賃貸住宅資金、事業資金	
	* 融資金額500万円以上1,000万円未満	2,160 円
	* 融資金額1,000万円以上	5,400 円

# ・ 経 営 資 料 編

1 . 財務諸表	( 1 ) 貸借対照表	P . 4 6
	( 2 ) 損益計算書	P . 4 7
	( 3 ) 注記表等	P . 4 8
	( 4 ) 剰余金処分計算書	P . 6 8
	( 5 ) 部門別損益計算書	P . 6 9
2 . 経営指標	( 1 ) 損益の推移	P . 7 0
	( 2 ) 主な財産状況の推移	P . 7 0
	( 3 ) 剰余金の配当状況	P . 7 1
	( 4 ) 主な諸比率の状況	P . 7 1
3 . 信用事業の状況	( 主な指標等の状況 )	
	( 1 ) 貯貸率および貯証率の状況	P . 7 2
	( 2 ) 信用事業収支の状況	P . 7 2
	( 3 ) 資金運用・調達状況	P . 7 2
	( 4 ) 受取利息・支払利息の増減	P . 7 2
	( 5 ) リスク管理債権(貸出金)の状況	P . 7 3
	( 6 ) 金融再生法開示債権の状況	P . 7 4
	( 7 ) 貸倒引当金の状況	P . 7 4
	( 8 ) 貸出金償却の状況	P . 7 4
	( 9 ) 貸出金等の状況	P . 7 5
	( 10 ) 貯金の状況	P . 7 7
	( 11 ) 有価証券等の状況	P . 7 8
	( 12 ) 公共債の窓口販売実績	P . 7 9
	( 13 ) 内国為替取扱実績	P . 7 9
4 . 共済事業の状況	長期共済・短期共済新契約高	P . 8 0
5 . その他事業の状況	( 1 ) 購買事業取扱実績	P . 8 1
	( 2 ) 販売事業取扱実績	P . 8 1
	( 3 ) 加工事業取扱実績	P . 8 1
	( 4 ) 指導事業収支の内容	P . 8 1

6 . 自己資本充実の状況		P . 8 2
	( 1 ) 自己資本の構成に関する事項	P . 8 3
	( 2 ) 自己資本の充実度に関する事項	P . 8 4
	( 3 ) 信用リスクに関する事項	P . 8 5
	( 4 ) 信用リスク削減手法に関する事項	P . 8 9
	( 5 ) 派生商品取引及び長期決済期間取引の取引相手のリスクに関する事項	P . 9 0
	( 6 ) 証券化エクスポージャーに関する事項	P . 9 0
	( 7 ) 出資等エクスポージャーに関する事項	P . 9 1
	( 8 ) 金利リスクに関する事項	P . 9 2
7 . 連結決算の状況		
	( 1 ) J A 伊豆太陽グループの概況	P . 9 3
	( 2 ) 子会社等の状況	P . 9 3
	( 3 ) 事業の概要	P . 9 3
	( 4 ) 連結貸借対照表	P . 9 4
	( 5 ) 連結損益計算書	P . 9 5
	( 6 ) 連結キャッシュフロー計算書	P . 9 6
	( 7 ) 連結注記表等	P . 9 7
	( 8 ) 連結剰余金計算書	P . 117
	( 9 ) 連結経営指標	P . 119
	( 10 ) 連結リスク管理債権（貸出金）の状況	P . 120
8 . 連結自己資本比率の充実の状況		P . 121
	( 1 ) 連結自己資本の構成に関する事項	P . 122
	( 2 ) 連結自己資本の充実度に関する事項	P . 123
	( 3 ) 信用リスクに関する事項	P . 124
	( 4 ) 信用リスク削減手法に関する事項	P . 128
	( 5 ) 派生商品取引及び長期決済期間取引の取引相手のリスクに関する事項	P . 128
	( 6 ) 証券化エクスポージャーに関する事項	P . 128
	( 7 ) オペレーショナル・リスクに関する事項	P . 128
	( 8 ) 出資等エクスポージャーに関する事項	P . 129
	( 9 ) 金利リスクに関する事項	P . 130



# 1. 決算の状況

## (1) 貸借対照表

(単位：千円)

科 目	平成27年度 (H28. 3.31)	平成28年度 (H29. 3.31)	科 目	平成27年度 (H28. 3.31)	平成28年度 (H29. 3.31)
( 資 産 の 部 )			( 負 債 の 部 )		
1. 信用事業資産	171,602,000	172,663,075	1. 信用事業負債	168,595,573	169,793,975
(1)現金	764,936	752,025	(1)貯金	168,145,096	169,442,789
(2)預金	127,529,871	132,149,986	(2)借入金	121,469	106,091
系統預金	127,226,613	132,146,950	(3)その他の信用事業負債	329,007	245,095
系統外預金	303,257	3,036	未払費用	83,243	82,723
(3)有価証券	10,689,085	11,652,123	その他の負債	245,763	162,371
国債	9,865		2. 共済事業負債	707,134	696,884
地方債	459,340		(1)共済借入金	132,270	131,531
社債	10,219,880	11,652,123	(2)共済資金	316,604	313,597
(4)貸出金	32,509,352	28,002,626	(3)共済未払利息	1,611	1,507
(5)その他の信用事業資産	260,332	221,392	(4)未経過共済付加収入	255,702	249,221
未収収益	104,889	71,841	(5)共済未払費用	945	1,025
その他の資産	155,442	149,550	3. 経済事業負債	282,277	266,067
(6)貸倒引当金	151,578	115,078	(1)経済事業未払金	254,272	241,325
2. 共済事業資産	135,123	134,300	(2)経済受託債務	28,004	24,742
(1)共済貸付金	133,239	132,500	4. 雑負債	435,034	393,516
(2)共済未収利息	1,640	1,536	(1)未払法人税等	48,872	57,933
(3)その他の共済事業資産	243	263	(2)資産除去債務	10,397	10,474
3. 経済事業資産	353,075	317,113	(3)その他の負債	375,764	325,109
(1)経済事業未収金	152,220	152,889	5. 諸引当金	370,133	374,555
(2)経済受託債権	20,868	18,819	(1)賞与引当金	47,367	46,278
(3)棚卸資産	180,500	146,025	(2)退職給付引当金	280,311	279,539
購買品	164,142	131,757	(3)役員退職慰労引当金	42,455	48,736
その他の棚卸資産	16,358	14,267	6. 繰延税金負債	64,427	14,666
(4)その他の経済事業資産	1,260	1,260	負債の部合計	170,454,580	171,539,666
(5)貸倒引当金	1,773	1,881			
4. 雑資産	336,803	336,507	( 純 資 産 の 部 )		
(1)雑資産	336,871	336,563	1. 組合員資本	10,847,331	10,917,250
(2)貸倒引当金	68	55	(1)出資金	1,889,857	1,848,593
5. 固定資産	3,056,251	3,024,159	(2)資本準備金	524	524
(1)有形固定資産	3,053,378	3,022,265	(3)利益剰余金	8,967,319	9,073,014
建物	3,609,104	3,549,532	利益準備金	3,406,500	3,456,500
機械装置	507,288	536,741	その他利益剰余金	5,560,819	5,616,514
土地	1,698,047	1,696,525	経営安定化積立金	60,000	60,000
建設仮勘定	-	12,779	施設整備積立金	97,000	97,000
その他の有形固定資産	720,811	720,882	農業振興対策積立金	170,000	190,000
減価償却累計額(控除)	3,481,874	3,494,195	災害対策積立金	140,000	140,000
(2)無形固定資産	2,872	1,894	特別積立金	4,654,188	4,654,188
その他の無形固定資産	2,872	1,894	当期末処分剰余金	439,631	475,326
6. 外部出資	6,309,509	6,309,545	(うち当期剰余金)	( 105,378 )	( 143,191 )
(1)外部出資	6,309,509	6,309,545	(4)処分未済持分	10,369	4,882
系統出資	5,932,860	5,932,860	2. 評価・換算差額金	490,853	327,785
系統外出資	350,856	350,892	(1)その他有価証券評価差額金	490,853	327,785
子会社出資	25,793	25,793	純資産の部合計	11,338,184	11,245,036
資産の部合計	181,792,765	182,784,702	負債及び純資産の部合計	181,792,765	182,784,702

注：1. 千円未満を切り捨てて表示しているため、合計と内訳が一致しない場合があります。(以下、同様)

## (2)損益計算書

(単位：千円)

科 目	平成27年度 (H27.4.1 - H28.3.31)	平成28年度 (H28.4.1 - H29.3.31)
1.事業総利益	2,689,153	2,662,101
(1)信用事業収益	1,663,202	1,643,670
資金運用収益	1,570,791	1,502,341
(うち預金利息)	( 869,481 )	( 796,637 )
(うち受取事業分量配当金)	( - )	( 87,950 )
(うち有価証券利息配当金)	( 156,279 )	( 165,885 )
(うち貸出金利息)	( 545,029 )	( 451,866 )
(その他受入利息)	( 1 )	( 0 )
役務取引等収益	59,206	59,512
その他事業直接収益	-	58,261
その他経常収益	33,204	23,554
(2)信用事業費用	280,545	218,957
資金調達費用	98,090	82,328
(うち貯金利息)	( 89,311 )	( 73,596 )
(うち給付補填備金繰入)	( 6,760 )	( 6,949 )
(うち借入金利息)	( 688 )	( 566 )
(うちその他支払利息)	( 1,330 )	( 1,215 )
役務取引等費用	34,472	34,472
その他経常費用	147,982	102,156
(うち貸倒引当金繰入額)	( 11,524 )	( - )
(うち貸倒引当金戻入益)	( - )	( 36,499 )
信用事業総利益	1,382,657	1,424,712
(3)共済事業収益	984,755	956,391
共済付加収入	907,119	885,086
共済貸付金利息	3,426	3,249
その他の収益	74,209	68,055
(4)共済事業費用	68,946	60,477
共済借入金利息	3,426	3,249
共済推進費	47,934	45,742
共済保全費	13,089	7,183
その他の費用	4,494	4,301
共済事業総利益	915,809	895,914
(5)購買事業収益	1,899,383	1,755,806
購買品供給高	1,893,867	1,750,747
その他の収益	5,516	5,059
(6)購買事業費用	1,537,631	1,426,989
購買品供給原価	1,387,287	1,287,104
その他の費用	150,343	139,884
(うち貸倒引当金繰入額)	( - )	( 128 )
(うち貸倒引当金戻入益)	( 8 )	( - )
購買事業総利益	361,752	328,817
(7)販売事業収益	66,270	51,042
販売手数料	36,841	31,668
その他の収益	29,429	19,373
(8)販売事業費用	44,739	39,234
その他の費用	44,739	39,234
(うち貸倒引当金繰入額)	( - )	( 1 )
販売事業総利益	21,531	11,807
(9)加工事業収益	158,438	160,416
(10)加工事業費用	147,918	154,188
加工事業総利益	10,519	6,228
(11)利用事業収益	44,487	44,833
(12)利用事業費用	45,795	45,377
利用事業総損失	1,307	543

科 目	平成27年度 (H27.4.1 - H28.3.31)	平成28年度 (H28.4.1 - H29.3.31)
(13)宅地等供給事業収益	2,265	1,352
(14)宅地等供給事業費用	163	175
宅地等供給事業総利益	2,102	1,177
(15)農用地利用調整事業収益	1,447	1,598
(16)農用地利用調整事業費用	1,421	1,569
農用地利用調整事業総利益	26	29
(17)その他事業収益	122,430	116,986
(18)その他事業費用	83,752	80,921
その他事業総利益	38,678	36,064
(19)指導事業収入	4,301	8,344
(20)指導事業支出	46,918	50,450
指導事業収支差額	42,616	42,106
2.事業管理費	2,631,598	2,517,852
(1)人件費	2,024,132	1,909,084
(2)業務費	219,951	233,224
(3)諸税負担金	74,701	70,394
(4)施設費	305,067	297,557
(5)その他事業管理費	7,745	7,590
事業利益	57,554	144,248
3.事業外収益	119,459	124,683
(1)受取雑利息	282	203
(2)受取出資配当金	89,122	91,660
(3)賃貸料	20,742	20,538
(5)雑収入	9,312	12,281
4.事業外費用	18,733	19,203
(1)支払雑利息	1,563	1,479
(2)寄附金	170	55
(3)賃貸費用	12,971	13,756
(4)貸倒引当金戻入益	( 41 )	( 12 )
(5)雑損失	4,070	3,925
経常利益	158,280	249,728
5.特別利益	27,988	30,560
(1)固定資産処分益	2,726	2,123
(2)産地パワーアップ補助金	-	28,400
(3)縄地店道路収用にかかる補償金	24,983	-
(4)その他の特別利益	279	36
6.特別損失	11,142	49,465
(1)固定資産処分損	2,841	19,054
(2)厚生連への体制強化整備に係る支援金	7,558	-
(3)固定資産圧縮損	-	28,400
(4)農業用施設燃料利用助成金	-	1,526
(5)東電原発事故放射能検査料	212	-
(6)減損損失	523	468
(7)その他の特別損失	6	16
税引前当期利益	175,126	230,823
法人税、住民税及び事業税	67,069	76,126
法人税等調整額	2,679	11,504
法人税等合計	69,748	87,631
当期剰余金	105,378	143,191
当期首(前期末)繰越剰余金	334,252	332,135
当期末処分剰余金	439,631	475,326

## 平成27年度（平成27年4月1日～平成28年3月31日）

### （重要な会計方針に係る事項に関する注記）

1. 有価証券（外部出資を含みます。）の評価基準及び評価方法は次のとおりです。
  - (1) 満期保有目的の債券については、移動平均法に基づく償却原価法(定額法)により行っています。
  - (2) 子会社及び関連会社株式については、移動平均法に基づく原価法により行っています。
  - (3) その他有価証券のうち時価のあるものについては決算日の市場価格等に基づく時価法、時価のないものについては移動平均法に基づく原価法により行っています。
  - (4) その他有価証券の評価差額については、全部純資産直入法により処理し、売却原価は移動平均法により算出しています。
2. 棚卸資産の評価基準及び評価方法は、以下の方法により行っています。
  - (1) 購買品については、売価還元法に基づく原価法（収益性の低下による簿価切下げの方法）により行っています。
  - (2) その他の棚卸資産（原材料、仕掛品、製品、貯蔵品）については、最終仕入原価法に基づく原価法（収益性の低下による簿価切下げの方法）により行っています。
3. 固定資産の減価償却は、それぞれ次の方法により行っています。
  - (1) 有形固定資産は定率法によっています。ただし、平成10年4月1日以降取得した建物（建物附属設備は除く。）については、定額法によっています。  
なお、耐用年数及び残存価額については、法人税法に規定する方法と同一の基準によっています。
  - (2) 無形固定資産は定額法によっています。
4. 引当金は、それぞれ次の基準により計上しています。
  - (1) 貸倒引当金  
債権の貸倒れによる損失に備えるため、資産自己査定基準及び静岡県農協決算処理基準に基づき、次のとおり計上しています。  
破産、銀行取引停止等の法的又は形式的に経営破綻の事実が発生している先（破綻先）に係る債権及びそれと同等の状況にある先（実質破綻先）の債権については、債権額から担保の処分可能見込額及び保証による回収可能見込額を控除し、その残額を計上しています。また、現在は経営破綻の状況にはないが今後経営破綻に陥る可能性が大きいと認められる先（破綻懸念先）に係る債権については、債権額から担保の処分可能見込額及び保証による回収可能見込額を控除し、その残額から当該キャッシュ・フローによる回収見込額を控除した差額を引当てています。  
上記以外の債権については、貸倒実績率で算定した金額と税法繰入限度額のいずれか多い金額を計上しています。この基準に基づき、当期は租税特別措置法第57条の9により算定した金額に基づき計上しています。  
すべての債権は資産自己査定基準に基づき、本店各部署及び支店において資産査定を実施し、当該部署から独立した監査部が査定結果を監査しており、その結果に基づいて上記の引当てを行っています。

## 平成27年度（平成27年4月1日～平成28年3月31日）

### (2) 退職給付引当金

職員の退職給付に備えるため、自己都合退職による期末要支給額から一般財団法人静岡県農協共済会との職員退職給付契約に基づく給付金の総額及び年金資産の見込額の合計額を控除した額を計上しています。

なお、退職給付引当金及び退職給付費用の計算に、退職給付、退職給付に係る期末自己都合要支給額を退職給付債務とする方法を用いた簡便法を適用しています。

加えて、職員の早期退職による割増退職金の給付に備えるため、静岡県農協決算処理基準に基づき、割増退職金期末要支給額に割増退職金給付対象者の一定期間の退職実績から算出した退職率を乗じた額を計上しています。

### (3) 賞与引当金

職員の賞与の支給に充てるため、支給見込額の当事業年度負担額を計上しています。

### (4) 役員退職慰労引当金

役員退職慰労金の支給に充てるため、農協役員退任慰労金積立基準に基づき、期末要支給額に相当する額を計上しています。

5. リース物件の所有権が借主に移転すると認められるもの以外のファイナンス・リース取引で、会計基準適用初年度開始前に取引を行ったものについては、通常の賃貸借取引に係る方法に準じた会計処理によっています。

6. 消費税及び地方消費税の会計処理は、税抜き方式によっています。

7. 記載金額は、千円未満を切り捨てて表示しており、金額千円未満の科目については「0」で表示をしています。また、取引があるが期末に残高が無い勘定科目は、「-」で表示をしています。

（販売事業における損益計算書の表示方法の変更）

8. 従来、受託販売と買取販売を区分せず販売品販売高で表示してきましたが、事業収益・費用をより適正に表示するため、当事業年度より受託販売については受託手数料のみ表示する方法に変更しています。この変更による販売事業総利益及び事業利益以下の各利益への影響はありません。また、購買事業及び加工事業の朝市は、受託販売と形態が同様であることから、販売事業に表示を変更しています。この変更により、購買事業総利益が9,591千円、加工事業総利益が1,855千円それぞれ減少し、販売事業総利益が同額増加しています。

## 平成27年度（平成27年4月1日～平成28年3月31日）

### （貸借対照表に関する注記）

1. 固定資産の圧縮記帳額は、546,059千円であり、その内訳は次のとおりです。  
建物及び構築物 416,594千円、機械装置及び器具・備品 61,287千円、土地 68,177千円
2. 貸借対照表に計上した固定資産のほか、河津有線テレビデジタル化施設及び車両 133台、各店舗の電子計算機等の工具器具備品については、リース契約により使用しています。

(1) 所有権移転外リース取引の未経過リース料は次のとおりです。

	1年以内	1年超	合計
未経過リース料	22,545千円	18,334千円	40,880千円

(2) ファイナンス・リース取引以外のリース取引（オペレーティング・リース取引）については、通常の賃貸借取引にかかる方法に準じた会計処理によっています。なお、未経過リース料は次のとおりです。

	1年以内	1年超	合計
未経過リース料	35,984千円	76,733千円	112,718千円

上記未経過リース料は、解約不能なオペレーティング・リース取引の未経過リース料と解約可能なオペレーティング・リース取引の解約金の合計額です。（解約可能なオペレーティング・リースの解約金は1年以内の未経過リース料に含めています）

3. 子会社に対する金銭債権及び金銭債務の総額は次のとおりです。  
子会社に対する金銭債権の総額 567千円  
子会社に対する金銭債務の総額 394,136千円
4. 理事及び監事に対する金銭債権は500千円であり、金銭債務はありません。
5. 貸出金のうち破綻先債権、延滞債権、3カ月以上延滞債権及び貸出条件緩和債権に該当する貸出金の合計額は648,412千円であり、その内容は次のとおりです。なお、これらの貸出金の額は貸倒引当金控除前の額です。  
貸出金のうち、破綻先債権額は53,448千円、延滞債権額は594,963千円です。  
なお、破綻先債権とは、元本又は利息の遅延が相当期間継続していることその他の事由により元本又は利息の取立て又は弁済の見込みがないものとして未収利息を計上しなかった貸出金（貸倒償却を行った部分を除く。以下「未収利息不計上貸出金」という。）のうち、法人税法施行令（昭和40年政令第97号）第96条第1項第3号のイからホまでに掲げる事由又は同項第4号に規定する事由が生じている貸出金です。  
また、延滞債権とは、未収利息不計上貸出金であって、破綻先債権及び債務者の経営再建又は支援を図ることを目的として利息の支払を猶予した貸出金以外の貸出金です。  
貸出金のうち、3カ月以上延滞債権はありません。  
なお、3カ月以上延滞債権とは、元本又は利息の支払が約定支払日の翌日から3カ月以上遅延している貸出金で破綻先債権及び延滞債権に該当しない貸出金です。  
貸出金のうち、貸出条件緩和債権はありません。  
なお、貸出条件緩和債権とは、債務者の経営再建又は支援を図ることを目的として、金利の減免、利息の支払猶予、元本の返済猶予、債権放棄その他の債務者に有利な取決めを行った貸出金で破綻先債権、延滞債権及び3カ月以上延滞債権に該当しない貸出金です。

## 平成27年度（平成27年4月1日～平成28年3月31日）

### （損益計算書に関する注記）

1. 子会社との取引高は次のとおりです。

子会社との取引による収益総額	12,914 千円
うち事業取引高	9,356 千円
うち事業取引以外の取引高	3,558 千円
子会社との取引による費用総額	34,586 千円
うち事業取引高	16,270 千円
うち事業取引以外の取引高	18,316 千円

なお、子会社への受託販売の取扱いにかかる費用 18,485 千円があります。

2. 当事業年度における固定資産減損会計の適用状況は次のとおりです。

(1) 投資の意思決定を行う単位としてグルーピングを行い、事業用店舗については原則として統括支店単位で、賃貸用固定資産及び遊休資産については各資産単位でグルーピングしています。また、本店、農業関連の共同利用施設等については、独立したキャッシュ・フローを生み出さないことから、共用資産に区分しています。

(2) 当事業年度において固定資産の減損損失を次のとおり計上しています。

用 途	種 類	場 所	減損損失額
遊 休 2 件	土 地	西伊豆町他	523 千円

この資産グループは、地価の下落により、帳簿価額を回収可能価額まで減額し、当該減少額を減損損失として特別損失に計上しています。

なお、回収可能価額は、正味売却価額を採用しています。

正味売却価額は、固定資産税評価額等に基づき算定しています。

### （金融商品の時価等に関する注記）

1. 金融商品の状況に関する事項

(1) 金融商品に対する取組方針

当組合は組合員や地域から預かった貯金を原資に、組合員や地域内の企業や団体などへ貸付け、残った余裕金を静岡県信用農業協同組合連合会へ預けているほか、国債や地方債などの債券等の有価証券による運用を行っています。

(2) 金融商品の内容およびそのリスク

当組合が保有する金融資産は、主として当組合管内の組合員等に対する貸出金及び有価証券であり、貸出金は取引先の契約不履行によってもたらされる信用リスクに晒されています。

有価証券は主に債券であり、満期保有目的及び純投資目的（その他有価証券）で保有しています。これらは発行体の信用リスク、金利の変動リスク及び市場価格の変動リスクに晒されています。

(3) 金融商品にかかるリスク管理体制

信用リスクの管理

当組合は、個別の重要案件又は大口案件については理事会において対応方針を決定しています。また、通常の貸出取引については、本店に金融部融資審査課を設置し各支店との連携を図りながら、与信審査を行っています。審査にあたっては、取引先のキャッシュ・フローなどにより償還能力の評価を行うとともに、担保評価基準など厳格な審査基準を設けて、与信判定を行っています。貸出取引において資産の健全性の維持・向上を図るため、資産の自己査定を厳正に行っています。不良債権については管理・回収方針を作成・実践し、資産の健全化に取り組んでいます。また、資産自己査定の結果、貸倒引当金については資産の償却・引当基準に基づき必要額を計上し、資産及び財務の健全化に努めています。

## 平成27年度（平成27年4月1日～平成28年3月31日）

### 市場リスクの管理

当組合では、金利リスク、価格変動リスクなどの市場性リスクを的確にコントロールすることにより、収益化及び財務の安定化を図っています。このため、財務の健全性維持と収益力強化とのバランスを重視したALMを基本に、資産・負債の金利感応度分析などを実施し、金融情勢の変化に機敏に対応できる柔軟な財務構造の構築に努めています。

とりわけ、有価証券運用については、市場動向や経済見通しなどの投資環境分析及び当組合の保有有価証券ポートフォリオの状況やALMなどを考慮し、理事会において運用方針を定めるとともに、経営層で構成するALM委員会を定期的開催して、日常的な情報交換及び意思決定を行っています。運用部門は、理事会で決定した運用方針及びALM委員会で決定された方針などにに基づき、有価証券の売買やリスクヘッジを行っています。運用部門が行った取引についてはリスク管理部門が適切な執行を行っているかどうかチェックし定期的にリスク量の測定を行い経営層に報告しています。

### （市場リスクに係る定量的情報）

当組合で保有している金融商品はすべてトレーディング目的以外の金融商品です。当組合において、主要なリスク変数である金利リスクの影響を受ける主たる金融商品は、預金、貸出金、有価証券のうちその他有価証券に分類している債券、貯金及び借入金です。

当組合では、これらの金融資産及び金融負債について、期末後1年程度の金利の合理的な予想変動幅を用いた経済価値の変動額を、金利の変動リスクの管理にあたっての定量的分析に利用しています。金利以外のすべてのリスク変数が一定であると仮定し、当事業年度末現在、指標となる金利が0.50%上昇したものと想定した場合には、経済価値が207,218千円減少するものと把握しています。当該変動額は、金利を除くリスク変数が一定の場合を前提としており、金利とその他のリスク変数の相関を考慮していません。

また、金利の合理的な予想変動幅を超える変動が生じた場合には、算定額を超える影響が生じる可能性があります。なお、経済価値変動額の計算において、分割実行案件にかかる未実行金額についても含めて計算しています。

### 資金調達に係る流動性リスクの管理

当組合では、資金繰りリスクについては、運用・調達について月次の資金計画を作成し、安定的な流動性の確保に努めています。また、市場流動性リスクについては、投資判断を行う上での重要な要素と位置付け、商品ごとに異なる流動性（換金性）を把握したうえで、運用方針などの策定の際に検討を行っています。

#### (4) 金融商品の時価等に関する事項についての補足説明

金融商品の時価（時価に代わるものを含む）には、市場価格に基づく価格のほか、市場価格がない場合には合理的に算定された価格（これに準ずる価格を含む）が含まれています。当該価格の算定においては一定の前提条件等を採用しているため、異なる前提条件等によった場合、当該価格が異なることもあります。

## 2. 金融商品の時価等に関する事項

### (1) 金融商品の貸借対照表計上額および時価等

当事業年度末における貸借対照表計上額、時価およびこれらの差額については、次のとおりです。なお、時価を把握することが極めて困難と認められるものは、次表に含めず(3)に記載しています。

## 平成27年度（平成27年4月1日～平成28年3月31日）

（単位：千円）

	貸借対照表計上額	時価	差額
預金	127,529,871	127,517,538	12,333
有価証券	10,689,085	10,952,420	263,334
満期保有目的の債券	3,411,268	3,674,603	263,334
其他有価証券	7,277,817	7,277,817	-
貸出金（1）	32,531,468		
貸倒引当金（2）	151,646		
貸倒引当金控除後	32,379,822	33,582,657	1,202,835
外部出資	2,676	2,676	-
資産計	170,601,455	172,055,292	1,453,836
貯金	168,145,096	168,285,148	140,051
負債計	168,145,096	168,285,148	140,051

（1）貸出金には、貸借対照表上雑資産に計上している従業員貸付金 22,116 千円を含めています。

（2）貸出金に対応する一般貸倒引当金および個別貸倒引当金を控除しています。

### （2）金融商品の時価の算定方法

#### 【資産】

##### 預金

満期のない預金については、時価は帳簿価額と近似していることから、当該帳簿価額によっています。満期のある預金については、期間に基づく区分ごとに、リスクフリーレートである円 Libor・スワップレートで割り引いた現在価値を時価に代わる金額として算定しています。

##### 貸出金

貸出金のうち、変動金利によるものは、短期間で市場金利を反映するため、貸出先の信用状態が実行後大きく異なっていない限り、時価は帳簿価額と近似していることから当該帳簿価額によっています。一方、固定金利によるものは、貸出金の種類及び期間に基づく区分ごとに、元利金の合計額をリスクフリーレートである円 Libor・スワップレートで割り引いた額から貸倒引当金を控除して時価に代わる金額として算定しています。

なお、分割実行案件で未実行額がある場合には、元利金の合計額をリスクフリーレートである円 Libor・スワップレートで割り引いた額に、帳簿価額に未実行額を加えた額に対する帳簿価額の割合を乗じ、貸倒引当金を控除した額を時価に代わる金額として算定しています。

また、延滞の生じている債権・期限の利益を喪失した債権等について帳簿価額から貸倒引当金を控除した額を時価に代わる金額としています。

##### 有価証券及び外部出資

株式は取引所の価格によっており、債券は取引金融機関等から提示された価格によっています。

#### 【負債】

##### 貯金

要求払貯金については、決算日に要求された場合の支払額（帳簿価額）を時価とみなしています。また、定期性貯金については、期間に基づく区分ごとに、将来のキャッシュ・フローをリスクフリーレートである円 Libor・スワップレートで割り引いた現在価値を時価に代わる金額として算定しています。

##### 借入金

借入金のうち、変動金利によるものは、短期間で市場金利を反映し、また、当組合の信用状態は実行後大きく異なっていないことから、時価は帳簿価額と近似していると考えられるため、当該帳簿価額によっています。

固定金利によるものは、一定の期間ごとに区分した当該借入金の元利金の合計額をリスクフリーレートである円 Libor・スワップレートで割り引いた現在価値を時価に代わる金額として算定しています。

（3）時価を把握することが極めて困難と認められる金融商品は次のとおりであり、これらは（1）の金融商品の時価情報に含まれていません。



## 平成27年度（平成27年4月1日～平成28年3月31日）

（単位：千円）

区分	貸借対照表計上額
外部出資（ ）	6,306,833

（ ）外部出資のうち、市場価格のある株式以外のものについては、時価を把握することが極めて困難であると認められるため、時価開示の対象とはしていません。

(4) 金銭債権および満期のある有価証券の決算日後の償還予定額

（単位：千円）

	1年以内	1年超 2年以内	2年超 3年以内	3年超 4年以内	4年超 5年以内	5年超
預 金	127,229,871					300,000
有価証券						
満期保有目的の債券	510,000		600,000	300,000	500,000	1,500,000
その他有価証券のうち満期があるもの			200,000	1,100,000	800,000	4,500,000
貸出金（ 1、2、3）	3,503,595	2,147,281	2,139,139	1,874,591	1,638,712	20,889,512
合 計	131,243,467	2,147,281	2,939,139	3,274,591	2,938,712	27,189,512

（ 1）貸出金のうち、当座貸越 1,110,507 千円については「1年以内」に含めています。また、期限のない劣後特約付ローン 1,600,000 千円については「5年超」に含めています。

（ 2）貸出金のうち、3ヶ月以上延滞債権・期限の利益を喪失した債権等 285,974 千円は償還の予定が見込まれないため、含めていません。

（ 3）貸出金の分割実行案件のうち、貸付決定金額の一部実行案件 30,545 千円は償還日が特定できないため、含めていません。

(5) 借入金及びその他の有利子負債の決算日後の返済予定額

（単位：千円）

	1年以内	1年超 2年以内	2年超 3年以内	3年超 4年以内	4年超 5年以内	5年超
貯 金（ ）	133,959,148	14,647,469	18,374,456	624,657	539,364	
借入金	15,215	14,903	16,533	16,489	15,477	42,850
合 計	133,974,363	14,662,372	18,390,989	641,147	554,841	42,850

（ ）貯金のうち、要求払貯金については「1年以内」に含めています。

## 平成27年度（平成27年4月1日～平成28年3月31日）

### （有価証券に関する注記）

1. 有価証券の時価及び評価差額に関する事項は次のとおりです。これらには、有価証券のほか、「外部出資」中の株式が含まれています。

(1) 満期保有目的の債券で時価のあるもの

満期保有目的の債券において、種類ごとの貸借対照表計上額、時価及びこれらの差額については、次のとおりです。

（単位：千円）

	種 類	貸借対照表計上額	時 価	差 額
時価が貸借対照表計上額を超えるもの	国 債	9,865	10,001	135
	社 債	2,599,957	2,889,277	289,319
	小 計	2,609,822	2,899,278	289,455
時価が貸借対照表計上額を超えないもの	社 債	801,446	775,325	26,121
	小 計	801,446	775,325	26,121
合 計		3,411,268	3,674,603	263,334

(2) その他有価証券で時価のあるもの

その他有価証券において、種類ごとの取得原価又は償却原価、貸借対照表計上額及びこれらの差額については、次のとおりです。

（単位：千円）

	種 類	取得原価又は償却原価	貸借対照表計上額	評価差額（ ）
貸借対照表計上額が取得原価又は償却原価を超えるもの	株 式	890	2,676	1,786
	債 券			
	地方債	399,770	459,340	59,569
	社 債	6,001,818	6,617,072	615,253
	小 計	6,402,479	7,079,088	676,608
貸借対照表計上額が取得原価又は償却原価を超えないもの	債 券			
	社 債	202,743	201,405	1,338
	小 計	202,743	201,405	1,338
合 計		6,605,223	7,280,493	675,269

( ) 上記評価差額から繰延税金負債 184,416 千円を差し引いた額 490,853 千円が、「その他有価証券評価差額金」に含まれています。

2. 当事業年度中に売却した満期保有目的の債券はありません。
3. 当事業年度中に売却したその他有価証券はありません。
4. 当事業年度中において、保有目的が変更となった有価証券はありません。
5. 当事業年度中に減損処理を行った有価証券はありません。

## 平成27年度（平成27年4月1日～平成28年3月31日）

### （退職給付に係る会計基準の適用に関する注記）

1. 当事業年度末における退職給付債務及び退職給付引当金の状況は次のとおりです。

(1) 採用している退職給付制度の概要

従業員の退職給付に充てるため、職員退職給与規程に基づき、退職一時金制度を採用しています。また、退職給付債務の一部に充てるため、一般財団法人静岡県農協共済会との契約に基づく退職給付制度及び金融機関との契約に基づく規約型確定給付企業年金制度を採用しています。

なお、退職給付引当金・退職給付費用の計算に、退職給付に係る期末自己都合要支給額を退職給付債務とする方法を用いた簡便法を適用しています。

(2) 退職給付引当金の期首残高と期末残高の調整表

	(単位：千円)
期首における退職給付引当金	292,405
勤務費用	130,603
退職給付の支払額	74,101
共済会拠出額及び企業年金制度拠出金	68,596
期末における退職給付引当金	280,311

(3) 退職給付債務及び年金資産の期末残高と貸借対照表に計上された退職給付引当金の調整表

	(単位：千円)
退職給付債務	1,449,140
企業年金資産	429,348
共済会給付金	743,869
小計（退職給付に係る引当金）	275,921
割増退職金に備えた引当金	4,389
退職給付引当金	280,311

(4) 退職給付費用及びその内訳項目に関する事項

退職給付費用 130,603 千円は、全て勤務費用です。

(5) 特例業務負担金の将来見込額

人件費（福利厚生費）には、厚生年金保険制度及び農林漁業団体職員共済組合制度の統合を図るための農林漁業団体職員共済組合法等を廃止する等の法律附則第 57 条の規定にもとづき、旧農林共済組合（存続組合）が行う特例年金給付等の業務に要する費用に充てるため拠出した特例業務負担金を含めて計上しています。

なお、当事業年度において存続組合に対して拠出した特例業務負担金の額は 28,119 千円となっています。

また、同組合より示された平成 28 年 3 月現在における平成 44 年 3 月までの特例業務負担金の将来見込額は 371,886 千円となっています。

## 平成27年度（平成27年4月1日～平成28年3月31日）

### （税効果会計の適用に関する注記）

1. 当事業年度末における税効果会計の適用状況は次のとおりです。

(1) 繰延税金資産及び繰延税金負債の発生原因別の主な内訳

（単位：千円）

繰延税金資産	
退職給付引当金	76,553
貸倒引当金損金算入限度超過額	13,192
賞与引当金	12,935
役員退任慰労引当金	11,594
減損損失	8,461
その他	15,292
<hr/>	
繰延税金資産小計	138,029
評価性引当額	18,040
<hr/>	
繰延税金資産合計	119,988
繰延税金負債	
その他有価証券評価差額金	184,416
繰延税金負債純額	64,427

(2) 法定実効税率と税効果会計適用後の法人税等の負担率との差異の原因となった主要な項目別の内訳

法定実効税率	27.31%
（調整）	
交際費等永久に損金に算入されない項目	8.86%
受取配当金等永久に益金に算入されない項目	2.77%
住民税均等割等	4.02%
評価性引当額の増減	2.51%
その他	0.11%
税効果会計適用後の法人税等の負担率	39.82%

## 平成28年度（平成28年4月1日～平成29年3月31日）

### （重要な会計方針に係る事項に関する注記）

1. 有価証券（外部出資を含みます。）の評価基準及び評価方法は次のとおりです。
  - (1) 満期保有目的の債券については、移動平均法に基づく償却原価法(定額法)により行っています。
  - (2) 子会社及び関連会社株式については、移動平均法に基づく原価法により行っています。
  - (3) その他有価証券のうち時価のあるものについては決算日の市場価格等に基づく時価法、時価のないものについては移動平均法に基づく原価法により行っています。
  - (4) その他有価証券の評価差額については、全部純資産直入法により処理し、売却原価は移動平均法により算出しています。
2. 棚卸資産の評価基準及び評価方法は、以下の方法により行っています。
  - (1) 購買品については、売価還元法に基づく原価法（収益性の低下による簿価切下げの方法）により行っています。
  - (2) その他の棚卸資産（原材料、仕掛品、製品、貯蔵品）については、最終仕入原価法に基づく原価法（収益性の低下による簿価切下げの方法）により行っています。
3. 固定資産の減価償却は、それぞれ次の方法により行っています。
  - (1) 有形固定資産は定率法によっています。ただし、平成10年4月1日以降取得した建物（建物附属設備は除く。）並びに平成28年4月1日以降に取得した建物附属設備及び構築物については、定額法によっています。

なお、耐用年数及び残存価額については、法人税法に規定する方法と同一の基準によっています。

#### （会計方針の変更）

法人税法の改正に伴い、「平成28年度税制改正に係る減価償却方法の変更に関する実務上の取扱い」（実務対応報告第32号 平成28年6月17日）を当事業年度に適用し、平成28年4月1日以後に取得した建物附属設備及び構築物に係る減価償却方法を定率法から定額法に変更しています。

この結果、当事業年度の事業利益、経常利益および税引前当期利益はそれぞれ263千円増加しています。

- (2) 無形固定資産は定額法によっています。

4. 引当金は、それぞれ次の基準により計上しています。

#### (1) 貸倒引当金

債権の貸倒れによる損失に備えるため、資産自己査定基準及び静岡県農協決算処理基準に基づき、次のとおり計上しています。

破産、銀行取引停止等の法的又は形式的に経営破綻の事実が発生している先（破綻先）に係る債権及びそれと同等の状況にある先（実質破綻先）の債権については、債権額から担保の処分可能見込額及び保証による回収可能見込額を控除し、その残額を計上しています。また、現在は経営破綻の状況にはないが今後経営破綻に陥る可能性が大きいと認められる先（破綻懸念先）に係る債権については、債権額から担保の処分可能見込額及び保証による回収可能見込額を控除し、その残額から当該キャッシュ・フローによる回収見込額を控除した差額を引当てています。

上記以外の債権については、貸倒実績率で算定した金額と税法繰入限度額のいずれか多い金額を計上しています。この基準に基づき、当期は租税特別措置法第57条の9により算定した金額に基づき計上しています。

すべての債権は資産自己査定基準に基づき、本店各部署及び支店において資産査定を実施し、当該部署から独立した監査部が査定結果を監査しており、その結果に基づいて上記の引当てを行っています。

## 平成28年度（平成28年4月1日～平成29年3月31日）

### (2) 退職給付引当金

職員の退職給付に備えるため、自己都合退職による期末要支給額から一般財団法人静岡県農協共済会との職員退職給付契約に基づく給付金の総額及び年金資産の見込額の合計額を控除した額を計上しています。

なお、退職給付引当金及び退職給付費用の計算に、退職給付に係る期末自己都合要支給額を退職給付債務とする方法を用いた簡便法を適用しています。

### (3) 賞与引当金

職員の賞与の支給に充てるため、支給見込額の当事業年度負担額を計上しています。

### (4) 役員退職慰労引当金

役員の退職慰労金の支給に充てるため、農協役員退任慰労金積立基準に基づき、期末要支給額に相当する額を計上しています。

5. リース物件の所有権が借主に移転すると認められるもの以外のファイナンス・リース取引で、会計基準適用初年度開始前に取引を行ったものについては、通常の賃貸借取引に係る方法に準じた会計処理によっています。

6. 消費税及び地方消費税の会計処理は、税抜き方式によっています。

7. 記載金額は、千円未満を切り捨てて表示しており、金額千円未満の科目については「0」で表示をしています。また、取引があるが期末に残高が無い勘定科目は、「-」で表示をしています。

### (資金運用収益に係る表示方法の変更)

従来、「資金運用収益」の「うち預金利息」に含めていた「受取事業分量配当金」は、より明瞭に表示するため、当事業年度より区分掲記することとしました。この変更による信用事業総利益及び事業利益以下の各利益への影響はありません。

### 追加情報

「繰延税金資産の回収可能性に関する適用指針」（企業会計基準適用指針第26号 平成28年3月28日）を当事業年度から適用しています。

## 平成28年度（平成28年4月1日～平成29年3月31日）

### （貸借対照表に関する注記）

1. 固定資産の圧縮記帳額は、574,302千円であり、その内訳は次のとおりです。  
建物及び構築物 416,594千円、機械装置及び器具・備品 89,530千円、土地 68,177千円
2. 貸借対照表に計上した固定資産のほか、車両 133台、各店舗の電子計算機等の工具器具備品については、リース契約により使用しています。

(1) 所有権移転外リース取引の未経過リース料は次のとおりです。

	1年以内	1年超	合計
未経過リース料	943千円	-千円	943千円

(2) ファイナンス・リース取引以外のリース取引（オペレーティング・リース取引）については、通常の賃貸借取引にかかる方法に準じた会計処理によっています。なお、未経過リース料は次のとおりです。

	1年以内	1年超	合計
未経過リース料	47,720千円	105,801千円	153,521千円

上記未経過リース料は、解約不能なオペレーティング・リース取引の未経過リース料と解約可能なオペレーティング・リース取引の解約金の合計額です。（解約可能なオペレーティング・リースの解約金は1年以内の未経過リース料に含めています）

3. 子会社に対する金銭債権及び金銭債務の総額は次のとおりです。  
子会社に対する金銭債権の総額 581千円  
子会社に対する金銭債務の総額 381,465千円
4. 理事及び監事に対する金銭債権及び金銭債務はありません。
5. 貸出金のうち破綻先債権、延滞債権、3か月以上延滞債権及び貸出条件緩和債権に該当する貸出金の合計額は570,126千円であり、その内容は次のとおりです。なお、これらの貸出金の額は貸倒引当金控除前の額です。  
貸出金のうち、破綻先債権額は24,138千円、延滞債権額は545,987千円です。  
なお、破綻先債権とは、元本又は利息の遅延が相当期間継続していることその他の事由により元本又は利息の取立て又は弁済の見込みがないものとして未収利息を計上しなかった貸出金（貸倒償却を行った部分を除く。以下「未収利息不計上貸出金」という。）のうち、法人税法施行令（昭和40年政令第97号）第96条第1項第3号のイからホまでに掲げる事由又は同項第4号に規定する事由が生じている貸出金です。  
また、延滞債権とは、未収利息不計上貸出金であって、破綻先債権及び債務者の経営再建又は支援を図ることを目的として利息の支払を猶予した貸出金以外の貸出金です。  
貸出金のうち、3か月以上延滞債権はありません。  
なお、3か月以上延滞債権とは、元本又は利息の支払が約定支払日の翌日から3か月以上遅延している貸出金で破綻先債権及び延滞債権に該当しない貸出金です。  
貸出金のうち、貸出条件緩和債権はありません。  
なお、貸出条件緩和債権とは、債務者の経営再建又は支援を図ることを目的として、金利の減免、利息の支払猶予、元本の返済猶予、債権放棄その他の債務者に有利な取決めを行った貸出金で破綻先債権、延滞債権及び3か月以上延滞債権に該当しない貸出金です。

## 平成28年度（平成28年4月1日～平成29年3月31日）

### （損益計算書に関する注記）

1. 子会社との取引高は次のとおりです。

子会社との取引による収益総額	14,410千円
うち事業取引高	9,534千円
うち事業取引以外の取引高	4,876千円
子会社との取引による費用総額	33,729千円
うち事業取引高	15,715千円
うち事業取引以外の取引高	18,013千円

なお、子会社への受託販売の取扱いにかかる費用15,007千円があります。

2. 当事業年度における固定資産減損会計の適用状況は次のとおりです。

(1) 投資の意思決定を行う単位としてグルーピングを行い、事業用店舗については原則として統括支店単位で、賃貸用固定資産及び遊休資産については各資産単位でグルーピングしています。また、本店、農業関連の共同利用施設等については、独立したキャッシュ・フローを生み出さないことから、共用資産に区分しています。

(2) 当事業年度において固定資産の減損損失を次のとおり計上しています。

用 途	種 類	場 所	減損損失額
遊 休 1件	土 地	西伊豆町	468千円

この資産グループは、地価の下落により、帳簿価額を回収可能価額まで減額し、当該減少額を減損損失として特別損失に計上しています。

なお、回収可能価額は、正味売却価額を採用しています。

正味売却価額は、固定資産税評価額に基づき算定しています。

### （金融商品の時価等に関する注記）

1. 金融商品の状況に関する事項

(1) 金融商品に対する取組方針

当組合は組合員や地域から預かった貯金を原資に、組合員や地域内の企業や団体などへ貸付け、残った余裕金を静岡県信用農業協同組合連合会へ預けているほか、国債や地方債などの債券等の有価証券による運用を行っています。

(2) 金融商品の内容およびそのリスク

当組合が保有する金融資産は、主として当組合管内の組合員等に対する貸出金及び有価証券であり、貸出金は取引先の契約不履行によってもたらされる信用リスクに晒されています。

有価証券は主に債券であり、満期保有目的及び純投資目的（その他有価証券）で保有しています。これらは発行体の信用リスク、金利の変動リスク及び市場価格の変動リスクに晒されています。

(3) 金融商品にかかるリスク管理体制

信用リスクの管理

当組合は、個別の重要案件又は大口案件については理事会において対応方針を決定しています。また、通常の貸出取引については、本店に金融部融資審査課を設置し各支店との連携を図りながら、与信審査を行っています。審査にあたっては、取引先のキャッシュ・フローなどにより償還能力の評価を行うとともに、担保評価基準など厳格な審査基準を設けて、与信判定を行っています。貸出取引において資産の健全性の維持・向上を図るため、資産の自己査定を厳正に行っています。不良債権については管理・回収方針を作成・実践し、資産の健全化に取り組んでいます。また、資産自己査定の結果、貸倒引当金については資産の償却・引当基準に基づき必要額を計上し、資産及び財務の健全化に努めています。



## 平成28年度（平成28年4月1日～平成29年3月31日）

### 市場リスクの管理

当組合では、金利リスク、価格変動リスクなどの市場性リスクを的確にコントロールすることにより、収益化及び財務の安定化を図っています。このため、財務の健全性維持と収益力強化とのバランスを重視したALMを基本に、資産・負債の金利感応度分析などを実施し、金融情勢の変化に機敏に対応できる柔軟な財務構造の構築に努めています。

とりわけ、有価証券運用については、市場動向や経済見通しなどの投資環境分析及び当組合の保有有価証券ポートフォリオの状況やALMなどを考慮し、理事会において運用方針を定めるとともに、経営層で構成するALM委員会を定期的を開催して、日常的な情報交換及び意思決定を行っています。運用部門は、理事会で決定した運用方針及びALM委員会で決定された方針などにに基づき、有価証券の売買やリスクヘッジを行っています。運用部門が行った取引についてはリスク管理部門が適切な執行を行っているかどうかチェックし定期的にリスク量の測定を行い経営層に報告しています。

### （市場リスクに係る定量的情報）

当組合で保有している金融商品はすべてトレーディング目的以外の金融商品です。当組合において、主要なリスク変数である金利リスクの影響を受ける主たる金融商品は、預金、貸出金、有価証券のうちその他有価証券に分類している債券、貯金及び借入金です。

当組合では、これらの金融資産及び金融負債について、期末後1年程度の金利の合理的な予想変動幅を用いた経済価値の変動額を、金利の変動リスクの管理にあたっての定量的分析に利用しています。金利以外のすべてのリスク変数が一定であると仮定し、当事業年度末現在、指標となる金利が0.50%上昇したものと想定した場合には、経済価値が151,098千円減少するものと把握しています。当該変動額は、金利を除くリスク変数が一定の場合を前提としており、金利とその他のリスク変数の相関を考慮していません。

また、金利の合理的な予想変動幅を超える変動が生じた場合には、算定額を超える影響が生じる可能性があります。なお、経済価値変動額の計算において、分割実行案件にかかる未実行金額についても含めて計算しています。

### 資金調達に係る流動性リスクの管理

当組合では、資金繰りリスクについては、運用・調達について月次の資金計画を作成し、安定的な流動性の確保に努めています。また、市場流動性リスクについては、投資判断を行う上での重要な要素と位置付け、商品ごとに異なる流動性（換金性）を把握したうえで、運用方針などの策定の際に検討を行っています。

#### (4) 金融商品の時価等に関する事項についての補足説明

金融商品の時価（時価に代わるものを含む）には、市場価格に基づく価格のほか、市場価格がない場合には合理的に算定された価格（これに準ずる価格を含む）が含まれています。当該価格の算定においては一定の前提条件等を採用しているため、異なる前提条件等によった場合、当該価格が異なることもあります。

## 2. 金融商品の時価等に関する事項

### (1) 金融商品の貸借対照表計上額および時価等

当事業年度末における貸借対照表計上額、時価およびこれらの差額については、次のとおりです。なお、時価を把握することが極めて困難と認められるものは、次表に含めず(3)に記載しています。

## 平成28年度（平成28年4月1日～平成29年3月31日）

	貸借対照表計上額	時価	差額
預金	132,149,986	132,116,486	33,500
有価証券	11,652,123	11,882,050	229,926
満期保有目的の債券	2,901,033	3,130,960	229,926
其他有価証券	8,751,090	8,751,090	-
貸出金（1）	28,021,357		
貸倒引当金（2）	115,134		
貸倒引当金控除後	27,906,223	28,435,724	529,500
外部出資	2,712	2,712	-
資産計	171,711,045	172,436,972	725,927
貯金	169,442,789	169,475,898	33,108
負債計	169,442,789	169,475,898	33,108

（1）貸出金には、貸借対照表上雑資産に計上している従業員貸付金 18,731 千円を含めています。

（2）貸出金に対応する一般貸倒引当金および個別貸倒引当金を控除しています。

### (2) 金融商品の時価の算定方法

#### 【資産】

##### 預金

満期のない預金については、時価は帳簿価額と近似していることから、当該帳簿価額によっています。満期のある預金については、期間に基づく区分ごとに、リスクフリーレートである円 Libor・スワップレートで割り引いた現在価値を時価に代わる金額として算定しています。

##### 貸出金

貸出金のうち、変動金利によるものは、短期間で市場金利を反映するため、貸出先の信用状態が実行後大きく異なっていない限り、時価は帳簿価額と近似していることから当該帳簿価額によっています。一方、固定金利によるものは、貸出金の種類及び期間に基づく区分ごとに、元利金の合計額をリスクフリーレートである円 Libor・スワップレートで割り引いた額から貸倒引当金を控除して時価に代わる金額として算定しています。

なお、分割実行案件で未実行額がある場合には、元利金の合計額をリスクフリーレートである円 Libor・スワップレートで割り引いた額に、帳簿価額に未実行額を加えた額に対する帳簿価額の割合を乗じ、貸倒引当金を控除した額を時価に代わる金額として算定しています。

また、延滞の生じている債権・期限の利益を喪失した債権等について帳簿価額から貸倒引当金を控除した額を時価に代わる金額としています。

##### 有価証券及び外部出資

株式は取引所の価格によっており、債券は取引金融機関等から提示された価格によっています。

#### 【負債】

##### 貯金

要求払貯金については、決算日に要求された場合の支払額（帳簿価額）を時価とみなしています。また、定期性貯金については、期間に基づく区分ごとに、将来のキャッシュ・フローをリスクフリーレートである円 Libor・スワップレートで割り引いた現在価値を時価に代わる金額として算定しています。

##### 借入金

借入金のうち、変動金利によるものは、短期間で市場金利を反映し、また、当組合の信用状態は実行後大きく異なっていないことから、時価は帳簿価額と近似していると考えられるため、当該帳簿価額によっています。

固定金利によるものは、一定の期間ごとに区分した当該借入金の元利金の合計額をリスクフリーレートである円 Libor・スワップレートで割り引いた現在価値を時価に代わる金額として算定しています。

(3) 時価を把握することが極めて困難と認められる金融商品は次のとおりであり、これらは(1)の金融商品の時価情報に含まれていません。

## 平成28年度（平成28年4月1日～平成29年3月31日）

（単位：千円）

区分	貸借対照表計上額
外部出資（ ）	6,306,833

（ ）外部出資のうち、市場価格のある株式以外のものについては、時価を把握することが極めて困難であると認められるため、時価開示の対象とはしていません。

### (4) 金銭債権および満期のある有価証券の決算日後の償還予定額

（単位：千円）

	1年以内	1年超 2年以内	2年超 3年以内	3年超 4年以内	4年超 5年以内	5年超
預 金	132,148,986	1,000				
有価証券						
満期保有目的 の債券	-	600,000	300,000	500,000	-	1,500,000
その他有価証 券のうち満期 があるもの	-	200,000	1,100,000	800,000	-	6,200,000
貸出金（ 1、2、 3）	3,193,986	2,224,130	1,964,343	1,720,998	1,477,691	17,152,814
合 計	135,342,973	3,025,130	3,364,343	3,020,998	1,477,691	24,852,814

（ 1 ）貸出金のうち、当座貸越 829,823 千円については「1年以内」に含めています。また、期限のない劣後特約付ローン 1,600,000 千円については「5年超」に含めています。

（ 2 ）貸出金のうち、3か月以上延滞債権・期限の利益を喪失した債権等 229,114 千円は償還の予定が見込まれないため、含めていません。

（ 3 ）貸出金の分割実行案件のうち、貸付決定金額の一部実行案件 39,545 千円は償還日が特定できないため、含めていません。

### (5) 借入金及びその他の有利子負債の決算日後の返済予定額

（単位：千円）

	1年以内	1年超 2年以内	2年超 3年以内	3年超 4年以内	4年超 5年以内	5年超
貯 金（ ）	142,269,959	18,247,981	7,590,479	590,952	743,417	-
借入金	14,903	16,370	16,489	15,477	14,633	28,217
合 計	142,284,862	18,264,351	7,606,968	606,430	758,050	28,217

（ ）貯金のうち、要求払貯金については「1年以内」に含めています。

## 平成28年度（平成28年4月1日～平成29年3月31日）

### （有価証券に関する注記）

1. 有価証券の時価及び評価差額に関する事項は次のとおりです。これらには、有価証券のほか、「外部出資」中の株式が含まれています。

(1) 満期保有目的の債券で時価のあるもの

満期保有目的の債券において、種類ごとの貸借対照表計上額、時価及びこれらの差額については、次のとおりです。

（単位：千円）

	種 類	貸借対照表計上額	時 価	差 額
時価が貸借対照表計上額を超えるもの	社 債	2,401,033	2,639,910	238,876
	小 計	2,401,033	2,639,910	238,876
時価が貸借対照表計上額を超えないもの	社 債	500,000	491,050	8,950
	小 計	500,000	491,050	8,950
合 計		2,901,033	3,130,960	229,926

(2) その他有価証券で時価のあるもの

その他有価証券において、種類ごとの取得原価又は償却原価、貸借対照表計上額及びこれらの差額については、次のとおりです。

（単位：千円）

	種 類	取得原価又は償却原価	貸借対照表計上額	評価差額（ ）
貸借対照表計上額が取得原価又は償却原価を超えるもの	株 式	890	2,712	1,822
	債 券			
	社 債	5,897,940	6,427,750	529,809
	小 計	5,898,830	6,430,462	531,631
貸借対照表計上額が取得原価又は償却原価を超えないもの	債 券			
	社 債	2,404,034	2,323,340	80,694
	小 計	2,404,034	2,323,340	80,694
合 計		8,302,865	8,753,802	450,936

上記評価差額から繰延税金負債 123,150 千円を差し引いた額 327,785 千円が、「その他有価証券評価差額金」に含まれています。

2. 当事業年度中に売却した満期保有目的の債券はありません。

3. 当事業年度中に売却したその他有価証券は次のとおりです。

（単位：千円）

種 類	売却額	売却益	売却損
債 券			
地方債	458,032	58,261	-
合 計	458,032	58,261	-

4. 当事業年度中において、保有目的が変更となった有価証券はありません。

5. 当事業年度中に減損処理を行った有価証券はありません。

## 平成28年度（平成28年4月1日～平成29年3月31日）

### （退職給付に係る会計基準の適用に関する注記）

1. 当事業年度末における退職給付債務及び退職給付引当金の状況は次のとおりです。

(1) 採用している退職給付制度の概要

従業員の退職給付に充てるため、職員退職給与規程に基づき、退職一時金制度を採用しています。また、退職給付債務の一部に充てるため、一般財団法人静岡県農協共済会との契約に基づく退職給付制度及び金融機関との契約に基づく規約型確定給付企業年金制度を採用しています。

なお、退職給付引当金・退職給付費用の計算に、退職給付に係る期末自己都合要支給額を退職給付債務とする方法を用いた簡便法を適用しています。

(2) 退職給付引当金の期首残高と期末残高の調整表

(単位：千円)

期首における退職給付引当金	280,311
退職給付費用	98,885
退職給付の支払額	36,723
共済会拠出額及び企業年金制度拠出金	62,933
期末における退職給付引当金	279,539

(3) 退職給付債務及び年金資産の期末残高と貸借対照表に計上された退職給付引当金の調整表

(単位：千円)

退職給付債務	1,451,361
企業年金資産	425,221
共済会給付金	746,600
退職給付引当金	279,539

(4) 退職給付費用及びその内訳項目に関する事項

退職給付費用 98,885 千円は、全て勤務費用です。

(5) 特例業務負担金の将来見込額

人件費（福利厚生費）には、厚生年金保険制度及び農林漁業団体職員共済組合制度の統合を図るための農林漁業団体職員共済組合法等を廃止する等の法律附則第 57 条の規定にもとづき、旧農林共済組合（存続組合）が行う特例年金給付等の業務に要する費用に充てるため拠出した特例業務負担金を含めて計上しています。

なお、当事業年度において存続組合に対して拠出した特例業務負担金の額は 24,630 千円となっています。

また、同組合より示された平成 29 年 3 月現在における平成 44 年 3 月までの特例業務負担金の将来見込額は 337,468 千円となっています。

## 平成28年度（平成28年4月1日～平成29年3月31日）

### （税効果会計の適用に関する注記）

1. 当事業年度末における税効果会計の適用状況は次のとおりです。

(1) 繰延税金資産及び繰延税金負債の発生原因別の主な内訳

(単位：千円)

繰延税金資産	
退職給付引当金	76,342
役員退任慰労引当金	13,310
賞与引当金	12,638
貸倒引当金損金算入限度超過額	7,324
減損損失	5,926
その他	19,223
繰延税金資産小計	134,765
評価性引当額	26,281
繰延税金資産合計	108,484
繰延税金負債	
その他有価証券評価差額金	123,150
繰延税金負債純額	14,666

(2) 法定実効税率と税効果会計適用後の法人税等の負担率との差異の原因となった主要な項目別の内訳

法定実効税率	27.31%
(調整)	
交際費等永久に損金に算入されない項目	6.72%
受取配当金等永久に益金に算入されない項目	2.16%
住民税均等割等	3.05%
評価性引当額の増減	3.48%
その他	0.43%
税効果会計適用後の法人税等の負担率	37.96%

#### (4) 剰余金処分計算書

(単位：千円)

科 目	平成27年度	平成28年度
1. 当期末処分剰余金	439,631	475,326
2. 剰余金処分類	107,495	176,785
利益準備金	50,000	50,000
任意積立金	20,000	90,000
農業振興対策積立金	20,000	40,000
経営安定化積立金	-	25,000
施設整備積立金	-	25,000
出資配当金	37,495	36,785
3. 次期繰越剰余金	332,135	298,541

注：1. 出資配当率はP. 7 1 ページに掲載しております。

2. 次期繰越剰余金には、営農指導・生活・文化改善の事業の費用に充てるための繰越額30,000千円が含まれています。

(5)部門別損益計算書

(単位：千円)

区 分	計		信用事業		共済事業		農業関連事業		生活その他事業		営農指導事業		共通管理費等	
	27年度	28年度	27年度	28年度	27年度	28年度	27年度	28年度	27年度	28年度	27年度	28年度	27年度	28年度
事業収益	4,946,985	4,740,442	1,663,203	1,643,670	984,756	956,391	650,930	700,827	1,643,794	1,431,209	4,302	8,344		
事業費用	2,257,831	2,078,341	280,545	218,957	68,946	60,477	561,210	620,341	1,300,212	1,128,113	46,918	50,450		
事業総利益 ( - )	2,689,153	2,662,101	1,382,657	1,424,712	915,810	895,914	89,720	80,485	343,582	303,095	▲ 42,616	▲ 42,106		
事業管理費	2,631,599	2,517,852	995,131	971,718	747,157	682,314	295,264	308,311	508,140	457,553	85,907	97,954		
(うち人件費)	(2,024,132)	(1,909,084)	(705,973)	(685,424)	(651,562)	(593,875)	(219,385)	(218,493)	(375,436)	(328,706)	(71,776)	(82,585)		
(うち減価償却費)	(91,355)	(86,159)	(27,887)	(22,591)	(16,604)	(14,534)	(15,784)	(19,850)	(29,076)	(27,261)	(2,003)	(1,922)		
うち共通管理費			146,083	126,480	100,363	82,061	36,192	32,752	65,593	51,318	7,288	7,318	355,519	299,931
(うち人件費)			(60,348)	(46,030)	(41,461)	(29,864)	(14,951)	(11,919)	(27,097)	(18,676)	(3,011)	(2,663)	(146,868)	(109,155)
(うち減価償却費)			(23,953)	(22,185)	(16,456)	(14,394)	(5,934)	(5,745)	(10,755)	(9,001)	(1,195)	(1,283)	(58,293)	(52,610)
事業利益 ( - )	57,554	144,248	387,525	452,994	168,653	213,599	▲ 205,545	▲ 227,826	▲ 164,557	▲ 154,457	▲ 128,523	▲ 140,061		
事業外収益	119,459	124,683	71,913	73,847	36,951	37,602	3,266	4,570	6,285	7,767	1,045	896		
うち共通分			12,014	13,908	8,254	9,023	2,976	3,601	5,394	5,643	598	804	29,236	32,980
事業外費用	18,733	19,203	7,329	7,866	5,166	5,095	1,995	2,203	3,609	3,515	635	522		
うち共通分			7,364	7,853	5,059	5,095	1,824	2,033	3,306	3,186	367	454	17,921	18,623
経常利益 ( + - )	158,280	249,728	452,109	518,975	200,438	246,106	▲ 204,274	▲ 225,459	▲ 161,881	▲ 150,205	▲ 128,113	▲ 139,687		
特別利益	27,989	30,560	11,386	12,871	7,822	8,351	2,821	3,333	5,112	5,222	847	781		
うち共通分			11,386	12,871	7,822	8,351	2,821	3,333	5,112	5,222	568	744	27,709	30,523
特別損失	11,143	49,465	4,489	20,209	3,084	13,111	1,114	5,742	2,020	9,233	436	1,169		
うち共通分			4,489	20,209	3,084	13,111	1,112	5,233	2,016	8,199	224	1,169	10,924	47,922
税引前当期利益 ( + - )	175,126	230,823	459,006	511,637	205,176	241,345	▲ 202,567	▲ 227,868	▲ 158,789	▲ 154,216	▲ 127,702	▲ 140,075		
営農指導事業分 配賦額			49,255	55,483	28,158	30,634	26,907	29,275	23,382	24,681	127,702	140,075		
営農指導事業分配賦後 税引前当期利益 ( - )	175,126	230,823	409,751	456,154	177,018	210,711	▲ 229,474	▲ 257,143	▲ 182,171	▲ 178,898				

、 、 、 、 、 は、各事業に直賦できない部分

(注)

1. 共通管理費等及び営農指導事業の他部門への配賦基準等

(1) 共通管理費等

共通管理費等の各損益(事業管理費、事業外収益、事業外費用、特別利益、特別損失)は、次の基準により各事業に配賦しています。

$$\text{配賦基準} = \frac{\text{各部門の事業総利益割合} + \text{事業管理費割合} + \text{稼働職員割合}}{3}$$

(2) 営農指導事業

営農指導事業の税引前当期利益は、次の基準により各事業に配賦しています。

なお、営農指導部貢献度比率の部門別内訳は、信用26.70%、共済10.70%、農業関連38.81%、生活その他23.79%です。

$$\text{配賦基準} = \frac{\text{各部門の事業総利益割合} + \text{営農指導貢献度比率}}{2}$$

2. 配賦割合(1の配賦基準で算出した配賦の割合)

(単位：%)

区 分	信用事業		共済事業		農業関連事業		生活その他事業		営農指導事業		
	27年度	28年度	27年度	28年度	27年度	28年度	27年度	28年度	27年度	28年度	
共通管理費等	41.09	42.17	28.23	27.36	10.18	10.92	18.45	17.11	2.05	2.44	100
営農指導事業	38.57	39.61	22.05	21.87	21.07	20.9	18.31	17.62			100



## 2. 経営指標

### (1) 損益の推移

(単位:百万円)

	平成24年度	平成25年度	平成26年度	平成27年度	平成28年度
経常収益	7,257	6,653	6,389	4,946	4,740
信用事業	1,743	1,849	1,736	1,663	1,643
共済事業	1,032	991	966	984	956
農業関連事業	1,949	1,944	1,867	650	700
生活その他事業	2,517	1,863	1,814	1,643	1,431
営農指導事業	14	4	4	4	8
経常利益	335	342	262	158	249
当期剰余金	183	220	169	105	143

注: 1. 「経常収益」は損益計算書上の「事業収益」と一致します。

2. 当期剰余金は銀行等の当期利益に相当するものです。

3. 信託業務の取扱は行っていません。

4. 平成27年度から農業関連事業の販売事業のうち受託販売について、取扱高を販売品販売高(事業収益)に販売代金の支払額を販売品販売原価(事業費用)に計上する表示方法から、その手数料を事業収益に計上する方法に変更しました。そのため平成28年度は、平成26年度以前と比較して、事業収益・事業費用は1,071百万円減少しています。

### (2) 主な財産状況等の推移

(単位:百万円、千口、%)

	平成24年度	平成25年度	平成26年度	平成27年度	平成28年度
総資産額	176,503	177,895	179,289	181,792	182,784
貯金等残高	162,706	164,310	165,979	168,145	169,442
貸出金残高	34,515	34,373	33,625	32,509	28,002
有価証券残高	10,259	9,250	8,869	10,689	11,652
純資産額	10,994	11,107	11,215	11,338	11,245
出資金残高	1,983	1,955	1,915	1,889	1,848
(出資口数)	( 3,967 )	( 3,911 )	( 3,830 )	( 3,779 )	( 3,697 )
単体自己資本比率	19.86%	19.79%	18.76%	18.45%	17.63%
職員数	391	381	377	369	355

(注) 1. 「単体自己資本比率」は、農業協同組合等がその経営の健全性を判断するための基準

(平成27年金融庁・農水省告示第7号)に基づき算出しています。なお、平成25年度以前は旧告示(バーゼル)に基づき単体自己資本比率を算出しています。

### (3) 剰余金の配当状況

(単位:百万円、%)

		平成24年度	平成25年度	平成26年度	平成27年度	平成28年度
出資配当	率	2.00%	3.00%	3.00%	2.00%	2.00%
	金額	39.4	58.2	57.1	37.4	36.7
事業分量配当	金額	-	-	-	-	-

### (4) 主な諸比率の状況

(単位:百万円、%)

	平成27年度	平成28年度	備 考
事業粗利益	2,689	2,662	損益計算書の事業総利益
(事業粗利益率)	1.45%	1.43%	事業粗利益(事業総利益) ÷ 総資産平均残高 × 100
信用事業粗利益	1,382	1,424	損益計算書の信用事業総利益
(信用事業粗利益率)	0.81%	0.82%	信用事業粗利益(信用事業総利益) ÷ 信用事業資産平均残高 × 100
総資産経常利益率	0.08%	0.13%	経常利益 ÷ 総資産平均残高 × 100
資本経常利益率	1.46%	2.29%	経常利益 ÷ 純資産平均残高 × 100
総資産当期純利益率	0.05%	0.07%	当期剰余金 ÷ 総資産平均残高 × 100
資本当期純利益率	0.97%	1.32%	当期剰余金 ÷ 純資産平均残高 × 100

### 3. 信用事業の状況

#### (1) 貯貸率および貯証率の状況

(単位:%)

	期末残高		期中平残	
	平成27年度	平成28年度	平成27年度	平成28年度
貯貸率	19.33	16.52	19.66	16.87
貯証率	6.35	6.87	5.47	6.17

注:「貯貸率」とは貯金に対する貸出金の割合を表したもので、「貯証率」とは貯金に対する有価証券の割合を表しています。

#### (2) 信用事業収支の状況

(単位:百万円)

	平成27年度	平成28年度	増減
資金運用収支	1,472	1,420	52
資金運用収益	1,570	1,502	68
資金調達費用	98	82	16
役員取引等収支	25	48	23
その他事業直接収支	0	58	58
その他経常収支	114	79	35
信用事業総利益	1,383	1,425	42

- の合計

#### (3) 資金運用・調達の状況

(単位:百万円、%)

	平成27年度			平成28年度		
	平均残高	利息	利回	平均残高	利息	利回
資金運用勘定	169,731	1,663	0.97	171,343	1,643	0.96
うち預金	127,443	869	0.68	132,230	884	0.67
うち有価証券	9,204	156	1.69	10,478	166	1.58
うち貸出金	33,083	545	1.64	28,635	452	1.58
資金調達勘定	168,367	280	0.16	169,842	219	0.13
うち貯金・定期積金	168,259	96	0.06	169,733	80	0.05
うち借入金	107	1	0.64	109	1	0.52
利ざや			0.81			0.83
総資金利ざや			0.3			0.30

注 1. 利ざや=運用利回り-調達利回り

2. 総資金利ざや=運用利回り-資金調達原価率(調達利回り+経費率)

経費率=信用部門の事業管理費÷調達資金平均残高

3. 預金利息は受取事業分量配当金を含めています(以下同様)。

#### (4) 受取利息・支払利息の増減

(単位:百万円)

	平成27年度	平成28年度
受取利息	44	69
うち預金利息	9	15
うち有価証券利息・配当金	7	9
うち貸出金利息	46	93
支払利息	3	15
うち貯金・定期積金利息等	3	15
うち譲渡性貯金利息	0	0
うち借入金利息	0	0
差引	47	54

注:各欄には前年度に対する増減額を記載しています。

## (5) リスク管理債権（貸出金）の状況

### リスク管理債権の内容

当JAのリスク管理債権の状況は次のとおりです。なお、貸出金総額に占めるリスク管理債権の割合は2.03%です。

(単位:百万円)

リスク管理債権の区分	平成27年度	平成28年度
破綻先債権	53	24
延滞債権	594	545
3カ月以上延滞債権	-	-
貸出条件緩和債権	-	-
合計	648	570

注：リスク管理債権は、農協法施行規則第204条の規定に則り、担保・保証の有無にかかわらず開示しているため、回収不能額を示すものではありません。

### リスク管理債権に対する対応状況

平成28年度の上記リスク管理債権に対する担保・保証および引当金による保全状況は次のとおりであり、債権保全には万全を期しております。

(単位:百万円)

担保・保証による保全部分	540
個別貸倒引当金残高	25
信用事業に係る一般貸倒引当金残高	89

#### 1. リスク管理債権

##### 破綻先債権

元本又は利息の支払の遅延が相当期間継続していることその他の事由により元本又は利息の取立て又は弁済の見込みがないものとして未収利息を計上しなかった貸出金（貸倒償却を行った部分を除く。以下「未収利息不計上貸出金」という。）のうち、法人税法施行令（昭和40年政令第97号）第96条第1項第3号イからホまでに掲げる事由又は同項第四号に規定する事由が生じているものをいいます。

##### 延滞債権

未収利息不計上貸出金であって、に掲げるもの及び債務者の経営再建又は支援を図ることを目的として利息の支払を猶予したものの以外のものをいいます。

##### 3カ月以上延滞債権

元本又は利息の支払が約定支払日の翌日から3カ月以上遅延している貸出金（及びに掲げるものを除く。）をいいます。

##### 貸出条件緩和債権

債務者の経営再建又は支援を図ることを目的として、金利の減免、利息の支払猶予、元本の返済猶予、債権放棄その他の債務者に有利となる取決めを行った貸出金（からまでに掲げるものを除く。）をいいます。

#### 2. 担保・保証による保全部分

上記の4種類の貸出金のうち、貯金や定期積金、有価証券、および不動産などの確実な担保ならびに農業信用基金協会等の確実な保証先による債務保証により保全された額を指します。

#### 3. 個別貸倒引当金

破綻先貸出金など貸倒れの可能性の高い貸出金に対して、貸倒れにより発生する損失金額を見積もり、引き当てたものです。

#### 4. 一般貸倒引当金

個別貸倒引当金の対象となる貸出金以外について、現状では回収不能の危険性は薄いものの、将来に備えるために、残高に一定率を乗じた金額を引き当てたものです。

#### 5. その他の不良債権

「農協法施行規則」によるリスク管理債権は上記のとおりですが、購買未収金等その他の事業に係る債権についても、貸出金に準じて、一定の基準により「貸倒引当金」を引き当てております。

なお、元本補てん契約のある信託にかかる貸出金はありません。

## (6)金融再生法開示債権の状況

当JAの金融再生法の開示区分にもとづく債権額は次のとおりであり、保全には万全を期しております。

(単位：百万円)

金融再生法の債権区分	27年度債権額	28年度債権額	28年度保全額		
			担保・保証	引当	合計
破産更生債権およびこれらに準ずる債権	296	269	259	9	269
危険債権	351	300	280	15	296
要管理債権	-	-	-	-	-
小計	648	570	540	25	565
正常債権	31,904	27,461			
合計	32,552	28,031			

### 1. 金融再生法開示債権

当JAは金融再生法（金融機能の再生のための緊急措置に関する法律（平成10年法律第132条））の対象となっていませんが、同法第6条に基づき、債務者の財政状態及び経営成績等を基礎として、次のとおり区分したものです。

破綻更生債権およびこれらに準ずる債権

法的破綻等による経営破綻に陥っている債務者に対する債権及びこれに準ずる債権をいいます。

危険債権

経営破綻の状態にはないが、財政状態等の悪化等により、元本及び利息の回収ができない可能性の高い債権をいいます。

要管理債権

3か月以上延滞貸出債権及び貸出条件緩和貸出債権をいいます。

正常債権

上記以外の債権が該当します。

### 2. 保全額

担保・保証 貯金や定期積金、有価証券、および不動産などの確実な担保による保全額および農業信用基金協会等の確実な保証先の債務保証による保全額

引当 貸倒引当金の計上による保全額

## (7)貸倒引当金の状況

(単位：百万円)

区 分		前期繰越高	当期増加高	期中期減少額		期末残高
				目的使用	その他	
一般貸倒引当金	平成27年度	109	105		109	105
	平成28年度	105	90		105	90
個別貸倒引当金	平成27年度	32	48	0	32	48
	平成28年度	48	26	0	48	26
合 計	平成27年度	142	153	0	142	153
	平成28年度	153	117	0	153	117

貸倒引当金には信用事業以外の債権にかかるものを含んでいます。

## (8)貸出金償却の状況

該当する取引はありません。

## (9)貸出金等の状況

## 貸出金種類別残高(構成比)

(単位:百万円、%)

	期 末 残 高		平 均 残 高	
	平成27年度	平成28年度	平成27年度	平成28年度
手形貸付金	17 ( 0.05 )	65 ( 0.23 )	28 ( 0.08 )	29 ( 0.10 )
証書貸付金	31,381 ( 96.54 )	27,107 ( 96.81 )	31,843 ( 96.22 )	27,689 ( 96.64 )
当座貸越	1,110 ( 3.41 )	829 ( 2.96 )	1,220 ( 3.60 )	933 ( 3.26 )
貸出金計	32,509 ( 100.00 )	28,002 ( 100.00 )	33,092 ( 100.00 )	28,652 ( 100.00 )
(うち固定金利貸出金)	14,250	10,727		
(うち変動金利貸出金)	17,052	16,361		

注:( )内は、構成比を表したものです。

## 運転資金・設備資金別残高

(単位:百万円)

	平成27年度	平成28年度
運 転 資 金	8,138	5,043
設 備 資 金	4,244	4,079

注:1. 運転資金には当座貸越を含んでいます。

2. 設備資金、運転資金のみを記載しているため、合計額は貸出金残高と一致しません。

## 業種別貸出残高(構成比)

(単位:百万円、%)

	平成27年度	平成28年度
農業	853 ( 2.6 )	812 ( 2.9 )
林業	28 ( 0.0 )	27 ( 0.0 )
水産業	501 ( 1.5 )	459 ( 1.6 )
製造業	755 ( 2.3 )	698 ( 2.4 )
鉱業	64 ( 0.1 )	57 ( 0.2 )
建設業	2,744 ( 8.4 )	2,593 ( 9.2 )
不動産業	491 ( 1.5 )	443 ( 1.5 )
電気・ガス・熱供給・水道業	839 ( 2.5 )	746 ( 2.6 )
運輸・通信業	1,054 ( 3.2 )	962 ( 3.4 )
卸売・小売・飲食業	1,683 ( 5.1 )	1,603 ( 5.7 )
サービス業	8,469 ( 26.0 )	7,929 ( 28.3 )
金融・保険業	5,851 ( 17.9 )	2,806 ( 10.0 )
地方公共団体	3,404 ( 10.4 )	3,378 ( 12.0 )
小計	26,755 ( 82.3 )	22,513 ( 80.5 )
住宅・生活関連、その他	5,767 ( 17.7 )	5,483 ( 19.5 )
合計	32,509 ( 100.0 )	28,002 ( 100.0 )

注:1.( )内は、構成比を表しています。

2. 業種は主たる業種としています。残高及び構成比は主たる業種以外の業種に対する貸出金を含んでいます。

## 貸出金担保別の内訳

(単位:百万円)

	平成27年度	平成28年度
定期貯金・定期積金	2,268	2,176
不 動 産	417	276
そ の 他	1,653	1,571
担 保 計	4,338	4,025
機 関 保 証	18,385	17,271
信 用 そ の 他	9,785	6,705
合 計	32,509	28,002

注:1. 債務保証見返額はありません。

2. ひとつの貸出金で、不動産担保および機関保証を付保している場合は、機関保証のみに記載しています。

3. 機関保証とは、農業信用基金協会、信用保証協会等による保証です。

4. 信用その他には個人保証貸出が含まれます。

### 営農類型・資金種別別残高

(単位：百万円)

種 類		平成27年度	平成28年度
営農類型別	農業	497	504
	穀作	-	-
	野菜・園芸	131	127
	果樹・樹園農業	108	106
	養豚・肉牛・酪農	1	-
	養鶏・養卵	12	11
	その他農業	242	257
資金種別別	プロパー資金	333	337
	農業制度資金	163	167
	農業近代化資金	40	59
	その他制度資金	123	108
合 計	497	504	

- 注：1. 農業の貸出金とは、農業者、農業法人および農業関連団体等に対する農業生産・農業経営に必要な資金や、農産物の生産・加工・流通に係る事業に必要な資金等が該当します。
2. 「その他農業」には、土地改良区、複合経営で主たる業種が明確に位置づけられていない者、農業サービス業、農業所得が従となる農業者等が含まれています。
3. 「農業関連団体等」には、他の「A」や「経済連」や「A」等の子会社が含まれています。茶農協など専門農協への貸出は該当する作目に計上しています。
4. プロパー資金とは、貸出金のうち制度資金以外のものをいいます。
5. 農業制度資金には、地方公共団体が直接的または間接的に融資するもの、地方公共団体が利子補給等を行うことで「A」等が低利で融資するもの、日本政策金融公庫が直接融資するものがあり、ここではの転貸資金(間接融資)とを対象としています。

### 農業関係の受託貸付金残高

該当する取引はありません。

## (10)貯金の状況

## 貯金種類別残高（構成比）

（単位：百万円、％）

	期 末 残 高		平 均 残 高		
	平成27年度	平成28年度	平成27年度	平成28年度	
流動性貯金	当座貯金	34 ( 0.02 )	41 ( 0.02 )	47 ( 0.02 )	39 ( 0.02 )
	普通貯金	62,534 ( 37.19 )	64,448 ( 38.03 )	62,548 ( 37.17 )	63,996 ( 37.70 )
	貯蓄貯金	431 ( 0.25 )	388 ( 0.22 )	437 ( 0.25 )	412 ( 0.24 )
	通知貯金	- ( - )	- ( - )	- ( - )	- ( - )
定期貯金	定期貯金	102,087 ( 60.71 )	101,461 ( 59.87 )	102,559 ( 60.95 )	102,423 ( 60.34 )
	(固定金利定期貯金)	102,037	101,416		
	(変動金利定期貯金)	49	45		
	定期積金	2,749 ( 1.63 )	2,976 ( 1.75 )	2,628 ( 1.56 )	2,822 ( 1.66 )
その他の貯金	307 ( 0.18 )	126 ( 0.07 )	35 ( 0.02 )	36 ( 0.02 )	
計	168,145 ( 100.00 )	169,442 ( 100.00 )	168,257 ( 100.00 )	169,731 ( 100.00 )	
貯金合計	168,145 ( 100.00 )	169,442 ( 100.00 )	168,257 ( 100.00 )	169,731 ( 100.00 )	

注：（ ）内は、構成比を表したものです。



(11)有価証券等の状況

有価証券種類別残高（構成比）

（単位：百万円、％）

	期 末 残 高		平 均 残 高	
	平成27年度	平成28年度	平成27年度	平成28年度
国 債	10 ( 0.10 )	0 ( 0.00 )	24 ( 0.26 )	9 ( 0.09 )
地 方 債	459 ( 4.29 )	0 ( 0.00 )	400 ( 4.34 )	18 ( 0.18 )
社 債	10,220 ( 95.61 )	11,652 ( 100.00 )	8,783 ( 95.40 )	10,451 ( 99.73 )
合 計	10,689 ( 100.00 )	11,652 ( 100.00 )	9,207 ( 100.00 )	10,479 ( 100.00 )

注：1.（ ）内は構成比を表わしたものです。

2. 外国株式、外国債券、短期社債は保有していません。貸付有価証券は有価証券の種類ごとに記載しています。

有価証券の残存期間別残高

国債 (単位：百万円)

区 分	平成27年度	平成28年度
1 年 以 下	10	-
1 年 超 3 年 以 下	-	-
3 年 超 5 年 以 下	-	-
5 年 超 10 年 以 下	-	-
10 年 超	-	-
期間の定めのないもの	-	-
合 計	10	-

金融債

区 分	平成27年度	平成28年度
1 年 以 下	-	-
1 年 超 3 年 以 下	-	-
3 年 超 5 年 以 下	-	-
5 年 超 10 年 以 下	-	-
10 年 超	-	-
期間の定めのないもの	-	-
合 計	-	-

地方債 (単位：百万円)

区 分	平成27年度	平成28年度
1 年 以 下	-	-
1 年 超 3 年 以 下	-	-
3 年 超 5 年 以 下	-	-
5 年 超 10 年 以 下	400	-
10 年 超	-	-
期間の定めのないもの	-	-
合 計	400	-

社債

区 分	平成27年度	平成28年度
1 年 以 下	500	0
1 年 超 3 年 以 下	800	2,200
3 年 超 5 年 以 下	2,700	1,300
5 年 超 10 年 以 下	2,200	2,700
10 年 超	3,400	5,000
期間の定めのないもの	-	-
合 計	9,600	11,200

注：残高は額面価格にて表示しています。

商品有価証券種類別残高（構成比）

該当する取引はありません。

有価証券等の時価情報

・満期保有目的の債券で時価のあるもの

（単位：百万円）

平成27年度			平成28年度		
貸借対照表価額	時 価	差 額	貸借対照表価額	時 価	差 額
3,411	3,674	263	2,901	3,130	230

注：満期保有目的債券の時価は、当事業年度末における市場価格等にもとづく時価によっています。

・その他有価証券で時価のあるもの

（単位：百万円）

	平成27年度			平成28年度		
	取得原価	貸借対照表価額	評価差額	取得原価	貸借対照表価額	評価差額
株 式	1	2	1	1	2	1
債 券	6,604	7,278	674	8,302	8,751	447
そ の 他	-	-	-	-	-	-
合 計	6,605	7,280	675	8,302	8,753	448

注：1. 上記の有価証券残高には外部出資残高を含めて記載しています。

2. 貸借対照表価額は、当事業年度末における市場価格等にもとづく時価によっています。

・時価のない主な有価証券の内容

（単位：百万円）

	貸借対照表価額	
	平成27年度	平成28年度
子会社および関連会社株式	26	26
そ の 他 有 価 証 券	6,280	6,280
（ 系 統 機 関 出 資 金 ）	5,932	5,932
（ 系 統 機 関 外 出 資 金 ）	348	348

注：上記の有価証券残高には外部出資残高を含めて記載しています。

・金銭の信託の内容

該当する取引はありません。

(12) 公共債の窓口販売実績 (単位:百万円)

		窓口販売実績	
		平成27年度	平成28年度
国	債	25	-

(13) 内国為替取扱実績 (単位:千件、百万円)

種 類		平成27年度		平成28年度	
		仕向	被仕向	仕向	被仕向
送金・振込為替	件数	130	251	133	252
	金額	40,659	63,665	41,382	63,714
代金取立為替	件数	0	0	0	0
	金額	103	37	80	19
雑為替	件数	20	20	20	20
	金額	25,058	31,321	24,682	31,400
合 計	件数	152	272	154	273
	金額	65,821	95,023	66,144	95,135

## 4. 共済事業の状況

### (1) 長期共済新契約高・保有高

(単位：百万円)

	平成27年度		平成28年度	
	新契約高	保有契約高	新契約高	保有契約高
生 終 身 共 済	5,585	167,420	4,664	160,044
命 定 期 生 命 共 済	1	3,110	81	2,809
養 老 生 命 共 済	1,716	57,436	1,474	50,224
こども共済	377	9,472	392	9,211
合 医 療 共 済	269	1,923	109	1,803
が ん 共 済	-	157	-	149
共 定 期 医 療 共 済	-	1,351	-	1,226
済 介 護 共 済	346	483	241	705
年 金 共 済	-	319	-	284
建 物 更 生 共 済	29,156	392,396	31,134	384,719
計	37,075	624,597	37,704	601,967

(注) 1. 長期共済は、契約期間が5年以上の共済です。

2. 合計の金額は、保障額です(年金共済の年金年額を除き、年金共済に付加された定期特約金額を含みます)。

### (2) 短期共済新契約高

(単位：百万円)

	平成27年度		平成28年度	
	件数	共済掛金	件数	共済掛金
火 災 共 済	977	10	987	9
自 動 車 共 済	10,146	472	9,892	468
傷 害 共 済	4,574	1	5,059	1
定 額 定 期 生 命 共 済	1	0	-	-
賠 償 責 任 共 済	442	0	437	0
自 賠 責 共 済	2,841	67	2,860	67
計	18,981	552	19,235	548

(注) 1. 短期共済は、契約期間が5年未満の共済です。

2. 件数は次のとおりです。

火災...符号(目的)件数 自動車・個人賠償...証書件数 傷害・団体定期・定額定期生命...被共済者数

自賠償...契約台数

## 5. その他の事業の状況

### (1) 購買事業取扱実績

(単位：百万円)

種類	購買品供給高		種類	購買品供給高	
	平成27年度	平成28年度		平成27年度	平成28年度
生産資材	飼料	2	生活資材	米	133
	肥料	110		生鮮食品	171
	農薬	65		一般食品	166
	保温資材	31		衣料品	7
	包装資材	50		葬祭	385
	農業機械	62		日用品	98
	石油類	50		LPガス	255
	その他	72		石油類	137
小計	445	小計	91	76	
		合計	1,447	1,308	
		合計	1,893	1,750	

### (2) 販売事業取扱実績

(単位：百万円)

種類	販売品取扱高		種類	販売品取扱高	
	平成27年度	平成28年度		平成27年度	平成28年度
農産物	米	4	畜産物	生乳	-
	野菜	291		肉用牛	-
	果実	220		肉豚	-
	花卉・花木	297		その他畜産物	-
	その他農林水産物	364		小計	-
	小計	1,178		小計	-
		合計	1,178	1,102	

### (3) 加工事業取扱実績 (単位：百万円)

種類	製品販売高	
	平成27年度	平成28年度
農産加工	169	153
合計	169	153

### (4) 指導事業収支の内容 (単位：百万円)

目	平成27年度	平成28年度
収入	指導補助金	1
	賦課金収入	-
	実費収入	0
	その他	2
	計	4
支出	指導支出	46
	計	46

## 6．自己資本の充実の状況

当ＪＡでは、多様化するリスクに対応するとともに、組合員や利用者のニーズに応えるため、財務基盤の強化を図っています。健全経営のため内部留保の増強に努めた結果、平成２９年３月末の当ＪＡの自己資本比率は、１７．６３％であり、国内基準の目安である４％を大幅に上回る水準を保持しています。

当組合の自己資本は組合員の皆様の出資や事業の利用の結果の剰余金から構成されています。

### 普通出資による資本調達額

項目	内容
発行主体	当ＪＡ
資本調達手段の概要	普通出資
コア資本に係る基礎項目に参入した額	１，８４８百万円（前年度１，８８９百万円）

(注)

１．普通出資のうち４百万円は処分未済持分として、脱退時の組合員の出資相当額を当ＪＡで取得しており、この額はコア資本に不算入としています。

２．当ＪＡには普通出資以外の回転出資金、劣後ローン等はありません。

当組合では、自己資本比率算出要領を制定し、適正なプロセスにより自己資本比率を算出して、当組合が抱える信用リスクやオペレーショナル・リスクの管理をしリスクに対応した十分な自己資本の維持を図り、内部留保の積み増しにより自己資本の充実に努めています。

## (1)自己資本の構成に関する事項

(単位：百万円、%)

	平成28年度		平成27年度	
		経過措置による 不算入額		経過措置による 不算入額
<b>コア資本に係る基礎項目</b>				
普通出資又は非累積的永久優先出資に係る組合員資本の額	10,880		10,809	
うち、出資金及び資本準備金の額	1,848		1,889	
うち、再評価積立金の額	-		-	
うち、利益剰余金の額	9,073		8,967	
うち、外部流出予定額( )	36		37	
うち、上記以外に該当するものの額 処分未済持分の額( )	4		10	
コア資本に係る基礎項目の額に算入される引当金の合計額	90		105	
うち、一般貸倒引当金及び相互援助積立金コア資本算入額	90		105	
うち、適格引当金コア資本算入額	-		-	
適格旧資本調達手段の額のうち、経過措置によりコア資本に係る基礎項目の額に含まれる額				
うち、回転出資金の額	-		-	
うち、上記以外に該当するものの額	-		-	
公的機関による資本の増強に関する措置を通じて発行された資本調達手段の額のうち、経過措置によりコア資本に係る基礎項目の額に含まれる額	-		-	
土地再評価額と再評価直前の帳簿価格の差額の四十五パーセントに相当する額のうち、経過措置によりコア資本に係る基礎項目の額に含まれる額	-		-	
コア資本に係る基礎項目の額 (イ)	10,970		10,914	
<b>コア資本に係る調整項目</b>				
無形固定資産(モーゲージ・サービシング・ライツに係るものを除く。)の額の合計額	0	0	0	1
うち、のれんに係るものの額	-	-	-	-
うち、のれん及びモーゲージ・サービシング・ライツに係るもの以外の額	0	0	0	1
繰延税金資産(一時差異に係るものを除く。)の額	-	-	-	-
適格引当金不足額	-	-	-	-
証券化取引により増加した自己資本に相当する額	-	-	-	-
負債の時価評価により生じた時価評価差額であって自己資本に算入される額	-	-	-	-
前払年金費用の額	-	-	-	-
自己保有普通出資等(純資産の部に計上されるものを除く。)の額	-	-	-	-
意図的に保有している他の金融機関等の対象資本調達手段の額	-	-	-	-
少数出資金融機関等の対象普通出資等の額	-	-	-	-
特定項目に係る十パーセント基準超過額	-	-	-	-
うち、その他金融機関等の対象普通出資等に該当するものに関連するものの額	-	-	-	-
うち、モーゲージ・サービシング・ライツに係る無形固定資産に関連するものの額	-	-	-	-
うち、繰延税金資産(一時差異に係るものに限る。)に関連するものの額	-	-	-	-
特定項目に係る十五パーセント基準超過額	-	-	-	-
うち、その他金融機関等の対象普通出資等に該当するものに関連するものの額	-	-	-	-
うち、モーゲージ・サービシング・ライツに係る無形固定資産に関連するものの額	-	-	-	-
うち、繰延税金資産(一時差異に係るものに限る。)に関連するものの額	-	-	-	-
コア資本に係る調整項目の額 (ロ)	0		0	
<b>自己資本</b>				
自己資本の額(イ)-(ロ)	(ハ)	10,969	10,914	
<b>リスク・アセット等</b>				
信用リスク・アセットの額の合計額	56,712		53,514	
資産(オン・バランス)項目	56,712		53,514	
うち、経過措置によりリスク・アセットの額に算入される額の合計額	5,286		8,162	
うち、調整項目に係る経過措置により、なお従前の例によるとしてリスク・アセットの額に算入されることになったものの額のうち、無形固定資産(のれん及びモーゲージ・サービシング・ライツに係るものを除く。)に係るものの額	0		1	
うち、調整項目に係る経過措置により、なお従前の例によるとしてリスク・アセットの額に算入されることになったものの額のうち、繰延税金資産に係るものの額	-		-	
うち、調整項目に係る経過措置により、なお従前の例によるとしてリスク・アセットの額に算入されることになったものの額のうち、前払年金費用に係るものの額	-		-	
うち、他の金融機関等の対象資本調達手段に係るエクスポージャーに係る経過措置を用いて算出したリスク・アセットの額から経過措置を用いず算出したリスク・アセットの額を控除した額( )	5,286		8,163	
うち、上記以外に該当するものの額	-		-	
オフ・バランス項目	-		-	
CVARリスク相当額を八パーセントで除して得た額	-		-	
中央清算機関関連エクスポージャーに係る信用リスク・アセットの額	-		-	
オペレーショナル・リスク相当額の合計額を八パーセントで除して得た額	5,499		5,633	
信用リスク・アセット調整額	-		-	
オペレーショナル・リスク相当額調整額	-		-	
リスク・アセット等の額の合計額 (ニ)	62,212		59,147	
<b>自己資本比率</b>				
自己資本比率(ハ)/(ニ)		17.63%	18.45%	

- 「農業協同組合等がその健全性を判断するための基準」(平成27年金融庁・農水省告示第7号)に基づき算出しています。
- 当JAは、信用リスク・アセット額の算出にあたっては標準的手法、適格金融資産担保の適用については信用リスク削減手法の簡便手法を、オペレーショナル・リスク相当額の算出にあたっては基礎的手法を採用しています。
- 当JAが有するすべての自己資本とリスクを対比して、自己資本比率を計算しています。

## (2)自己資本の充実度に関する事項

## 信用リスクに対する所要自己資本の額及び区分ごとの内訳

(単位:百万円)

信用リスク・アセット	27年度			28年度		
	エクスポージャーの期末残高	リスク・アセット額 a	所要自己資本額 b = a × 4%	エクスポージャーの期末残高	リスク・アセット額 a	所要自己資本額 b = a × 4%
我が国の中央政府および中央銀行向け	9	-	-	-	-	-
我が国の地方公共団体向け	3,807	-	-	3,378	-	-
地方公共団体金融機構向け	-	-	-	-	-	-
我が国の政府関係機関向け	1,500	150	6	1,500	150	6
地方三社向け	-	-	-	-	-	-
金融機関および第一種金融商品取引業者向け	134,782	26,956	1,078	136,378	27,275	1,091
法人等向け	5,757	2,583	103	7,406	3,093	123
中小企業等向けおよび個人向け	8,778	4,839	193	8,208	4,528	181
抵当権付住宅ローン	5,875	2,043	81	5,499	1,913	76
不動産取得等事業向け	146	146	5	159	159	6
三月以上延滞等	199	139	5	133	127	5
農業基金協会・信用保証協会等による保証付	6,459	635	25	5,865	578	23
共済約款貸付	134	-	-	134	-	-
出資等	556	556	22	556	556	22
他の金融機関等の対象資本調達手段	7,360	18,400	736	7,360	18,400	736
特定項目のうち調整項目に算入されないもの	120	301	12	109	272	10
複数の資産を裏付とする資産(いわゆるファンド)のうち、個々の資産の把握が困難な資産	-	-	-	-	-	-
証券化	-	-	-	-	-	-
経過措置によりリスク・アセットの額に算入、不算入となるもの	-	8,162	326	-	5,286	211
上記以外	5,899	4,924	196	5,870	4,942	197
標準的手法を適用するエクスポージャー計	181,390	53,514	2,140	182,559	56,712	2,268
CVAリスク相当額 ÷ 8%	-	-	-	-	-	-
中央清算機関関連エクスポージャー	-	-	-	-	-	-
信用リスクアセットの額の合計額	181,390	53,514	2,140	182,559	56,712	2,268
オペレーショナル・リスクに対する所要自己資本の額<基礎的手法>	オペレーショナル・リスク相当額を8%で除して得た額		所要自己資本額	オペレーショナル・リスク相当額を8%で除して得た額		所要自己資本額
	a		b = a × 4%	a		b = a × 4%
		5,633	225		5,499	219
所要自己資本額	リスク・アセット等(分母)計		所要自己資本額	リスク・アセット等(分母)計		所要自己資本額
	a		b = a × 4%	a		b = a × 4%
		59,147	2,365		62,212	2,488

(注)

- 「リスク・アセット額」の欄には、信用リスク削減効果適用後のリスク・アセット額を現エクスポージャーの種類ごとに記載しています。
- 「エクスポージャー」とは、リスクにさらされている資産(オフ・バランス含む)のことをいい、具体的には貸出金や有価証券等が該当します。(当JAはオフ・バランス取引、派生商品取引はありません。)
- 「三月以上延滞等」とは、元本又は利息の支払が約定支払日の翌日から3か月以上延滞している債務者に係るエクスポージャー及び「金融機関向け及び第一種商品取引業者向け」、「法人等向け」等においてリスク・ウエイトが150%になったエクスポージャーのことです。
- 「出資等」とは、出資等エクスポージャー、重要な出資のエクスポージャーが該当します。
- 「証券化(証券化エクスポージャー)」とは原資産にかかる信用リスクを優先劣後構造のある二以上のエクスポージャーに階層化し、その一部又は全部を第三者に移転する性質を有する取引にかかるエクスポージャーのことです。
- 「経過措置によりリスクアセットの額に算入、不算入となるもの」とは、他の金融機関等の対象資本調達手段、コア資本に係る調整項目(無形固定資産、前払年金費用、繰延税金資産等)および土地再評価差額金に係る経過措置により、リスク・アセットに算入したものの、不算入としたものが該当します。
- 「上記以外」には、現金、取立未済手形、未決済取引、他事業と信(三月以上延滞等を除く)、その他の資産(固定資産等)等・間接清算参加者向け・信用リスク削減手法として用いる保証またはクレジットデリバティブの免責額が含まれます。
- 当JAでは、オペレーショナル・リスク相当額の算出にあたって、基礎的手法を採用しています。

&lt;オペレーショナル・リスク相当額を8%で除して得た額の算出方法(基礎的手法)&gt;

$$\frac{\text{粗利益(正の値に限る)} \times 15\% \text{の直近3年間の合計額}}{\text{直近3年間のうち粗利益が正の値であった年数}} \div 8\%$$

**(3)信用リスクに関する事項**  
**標準的手法に関する事項**

当JAでは自己資本比率算出にかかる信用リスク・アセット額は告示に定める標準的手法により算出しています。また、信用リスク・アセットの算出にあたって、リスク・ウエイトの判定に当たり使用する格付等は次のとおりです。

(ア) リスク・ウエイトの判定に当たり使用する格付けは、以下の適格格付機関による依頼格付けのみ使用し、非依頼格付は使用しないこととしています。

適格格付機関
株式会社格付投資情報センター(R & I)
株式会社日本格付研究所(J C R)
ムーディーズ・インベスターズ・サービス・インク(M o o d y ' s )
スタンダード・アンド・プアーズ・レーティング・サービス(S & P)
フィッチレーティングスリミテッド(F i t c h)

(イ) リスク・ウエイトの判定に当たり使用する適格格付機関の格付またはカントリー・リスク・スコアは、主に以下のとおりです。

エクスポージャー	適格格付機関	カントリー・リスク・スコア
金融機関向けエクスポージャー		日本貿易保険
法人等向けエクスポージャー (長期)	R & I , Moody's , JCR , S&P , Fitch	
法人等向けエクスポージャー (短期)	R & I , Moody's , JCR , S&P , Fitch	

(注) 「リスク・ウエイト」とは、当該資産を保有するため必要な自己資本額を算出するための掛目のことです。



信用リスクに関するエクスポージャー（地域別、業種別、残存期間別）  
及び三月以上延滞エクスポージャーの期末残高

（単位：百万円）

	27年度					28年度				
	信用リスクに関するエクスポージャーの残高	うち貸出金等	うち債券	うち店頭デリバティブ	三月以上延滞エクスポージャー	信用リスクに関するエクスポージャーの残高	うち貸出金等	うち債券	うち店頭デリバティブ	三月以上延滞エクスポージャー
国内	181,390	32,577	10,042	-	199	182,559	28,050	11,231	-	133
国外	-	-	-	-	-	-	-	-	-	-
地域別残高計	181,390	32,577	10,042	-	199	182,559	28,050	11,231	-	133
法人	農業	12	12	-	-	11	11	-	-	-
	林業	-	-	-	-	-	-	-	-	-
	水産業	-	-	-	-	-	-	-	-	-
	製造業	1,003	3	1,000	-	2,404	3	2,401	-	-
	鉱業	-	-	-	-	-	-	-	-	-
	建設・不動産業	1,303	195	1,108	-	1,694	184	1,510	-	5
	電気・ガス・熱供給・水道業	500	-	500	-	-	-	-	-	-
	運輸・通信業	1,900	-	1,900	-	1,899	-	1,899	-	-
	金融・保険業	8,538	4,514	3,719	-	5,223	1,502	3,717	-	-
	卸売・小売・飲食・サービス業	130,614	1,967	1,401	-	135,905	2,048	1,702	-	-
	日本国政府・地方公共団体	3,709	3,297	411	-	3,281	3,281	-	-	-
	上記以外	765	208	-	-	771	214	-	-	-
個人	22,376	22,376	-	-	197	20,803	20,803	-	-	127
その他	10,665	1	-	-	2	10,564	0	-	-	1
業種別計	181,390	32,577	10,042	-	199	182,559	28,050	11,231	-	133
1年以下	128,704	644	510	-	/	132,723	566	-	-	/
1年超3年以下	2,439	1,638	800	-	/	3,728	1,521	2,206	-	/
3年超5年以下	4,209	1,490	2,719	-	/	2,661	1,350	1,310	-	/
5年超7年以下	1,896	1,392	504	-	/	2,607	1,500	1,106	-	/
7年超10年以下	5,560	2,954	2,606	-	/	4,249	2,647	1,602	-	/
10年超	26,077	23,176	2,901	-	/	24,434	19,429	5,005	-	/
期限の定めのないもの	12,501	1,281	-	-	/	12,154	1,034	-	-	/
残存期間別残高計	181,390	32,577	10,042	-	/	182,559	28,050	11,231	-	/

(注)

1. 信用リスクに関するエクスポージャーの残高には、資産（自己資本控除となるもの、証券化エクスポージャーに該当するものを除く）並びにオフ・バランス取引及び派生商品取引の与信相当額を含みます（当JAはオフ・バランス取引、派生商品取引はありません。）。

2. 「貸出金等」とは、貸出金のほか、コミットメント及びその他のデリバティブ以外のオフ・バランスシート・エクスポージャーを含んでいます。「コミットメント」とは、契約した期間・融資枠の範囲内で、利用者の請求に基づき、金融機関が融資を実行する契約のことをいいます。「貸出金等」には「コミットメント」の融資可能残額も含めています。

3. 「店頭デリバティブ」とは、スワップ等の金融派生商品のうち相対で行われる取引のものをいいます。

4. 「三月以上延滞エクスポージャー」とは、元本又は利息の支払が約定支払日の翌日から3か月以上延滞しているエクスポージャーをいいます。

5. 「その他」には、ファンドのうち個々の資産の把握が困難な資産や固定資産等が該当します。

6. 当JAは国内の限定されたエリアで事業活動を行っているため、地域別の区分は省略しております。

貸倒引当金の期末残高及び期中の増減額

(単位：百万円)

区 分	27年度					28年度				
	期首残高	期中増加額	期中減少額		期末残高	期首残高	期中増加額	期中減少額		期末残高
			目的使用	その他				目的使用	その他	
一般貸倒引当金	109	105		109	105	105	90		105	90
個別貸倒引当金	32	48	-	32	48	48	26	-	48	26

業種別の個別貸倒引当金の期末残高・期中増減額及び貸出金償却の額

(単位：百万円)

区 分	27年度						28年度					
	期首残高	期中増加額	期中減少額		期末残高	貸出金償却	期首残高	期中増加額	期中減少額		期末残高	貸出金償却
			目的使用	その他					目的使用	その他		
法人	農業	-	-	-	-	-	-	-	-	-	-	-
	林業	-	-	-	-	-	-	-	-	-	-	-
	水産業	-	-	-	-	-	-	-	-	-	-	-
	製造業	-	-	-	-	-	-	-	-	-	-	-
	鉱業	-	-	-	-	-	-	-	-	-	-	-
	建設・不動産業	-	-	-	-	-	-	-	-	-	-	-
	電気・ガス・熱供給・水道業	-	-	-	-	-	-	-	-	-	-	-
	運輸・通信業	-	-	-	-	-	-	-	-	-	-	-
	金融・保険業	-	-	-	-	-	-	-	-	-	-	-
	卸売・小売・飲食・サービス業	5	-	-	-	5	-	5	-	-	-	4
	上記以外	1	-	-	-	1	-	1	-	-	-	1
個人	26	-	-	-	41	-	41	-	-	-	20	
業種別系	32	48	-	32	48	-	48	26	-	48	26	

1. 当JAは国内の限定されたエリアで事業活動を行っているため、地域別の区分は省略しております。

## 信用リスク削減効果勘案後の残高及びリスク・ウエイト1250%を適用する残高

(単位：百万円)

		27年度			28年度		
		格付あり	格付なし	計	格付あり	格付なし	計
信用リスク削減効果勘案後残高	リスク・ウエイト0%	-	7,249	7,249	-	6,634	6,634
	リスク・ウエイト2%	-	-	-	-	-	-
	リスク・ウエイト4%	-	-	-	-	-	-
	リスク・ウエイト10%	-	7,859	7,859	-	7,286	7,286
	リスク・ウエイト20%	2,295	135,013	137,309	2,296	136,611	138,907
	リスク・ウエイト35%	-	5,837	5,837	-	5,468	5,468
	リスク・ウエイト50%	2,615	101	2,716	4,717	68	4,785
	リスク・ウエイト75%	-	6,363	6,363	-	5,950	5,950
	リスク・ウエイト100%	500	7,661	8,161	-	7,648	7,648
	リスク・ウエイト150%	-	5,773	5,773	-	16	16
	リスク・ウエイト200%	-	-	-	-	5,753	5,753
	リスク・ウエイト250%	-	120	120	-	109	109
	その他	-	-	-	-	-	-
リスク・ウエイト1250%		-	-	-	-	-	-
計		5,411	175,980	181,391	7,013	175,546	182,560

(注)

1. 信用リスクに関するエクスポージャーの残高には、資産（自己資本控除となるもの、証券化エクスポージャーに該当するものを除く）並びにオフ・バランス取引及び派生商品取引の与信相当額を含みます。

2. 「格付あり」にはエクスポージャーのリスク・ウエイト判定において格付を使用しているもの、「格付なし」にはエクスポージャーのリスク・ウエイト判定において格付を使用していないものを記載しています。なお、格付は適格格付機関による依頼格付のみ使用しています。

3. 経過措置によってリスク・ウエイトを変更したエクスポージャーについては、経過措置適用後のリスク・ウエイトによって集計しています。また、経過措置によってリスク・アセットを算入したものについても集計の対象としています。

4. 1250%には、非同時決済取引に係るもの、信用リスク削減手法として用いる保証又はクレジット・デリバティブの免責額に係るもの、重要な出資に係るエクスポージャーなどリスク・ウエイト1250%を適用したエクスポージャーがあります。なお、当JAには該当ありません。

5. 1250%の項目には、非同時決済取引に係る控除額、信用リスク削減手法として用いる保証又はクレジット・デリバティブの免責に係る控除額、自己資本控除される証券化エクスポージャー（ファンドのうち裏付資産を把握できない額を含む。）、信用補完機能をもつ / 0 ストリップスがあります。

なお、当JAには該当ありません。

#### (4)信用リスク削減手法に関する事項

##### 信用リスク削減手法に関するリスク管理の方針及び手続の概要

「信用リスク削減手法」とは、自己資本比率算出における信用リスク・アセット額の算出において、エクスポージャーに対して一定の要件を満たす担保や保証等が設定されている場合に、エクスポージャーのリスク・ウエイトに代えて、担保や保証人に対するリスク・ウエイトを適用するなど信用リスク・アセット額を軽減する方法です。

当JAでは、信用リスク削減手法を「自己資本比率算出要領」にて定めています。

信用リスク削減手法として、「適格金融資産担保」、「保証」、「貸出金と自組合貯金の相殺」を適用しています。

適格金融資産担保取引とは、エクスポージャーの信用リスクの全部または一部が、取引相手または取引相手のために第三者が提供する適格金融資産担保によって削減されている取引をいいます。当JAでは、適格金融資産担保取引について信用リスク削減手法の簡便手法を用いています。

保証については、被保証債権の債務者よりも低いリスク・ウエイトが適用される中央政府等、我が国の地方公共団体、地方公共団体金融機構、我が国の政府関係機関、外国の中央政府以外の公共部門、国際開発銀行、及び金融機関または第一種金融商品取引業者、これら以外の主体で長期格付がA-またはA3以上の格付を付与しているものを適格保証人とし、エクスポージャーのうち適格保証人に保証された被保証部分について、被保証債権のリスク・ウエイトに代えて、保証人のリスク・ウエイトを適用しています。

ただし、証券化エクスポージャーについては、これら以外の主体で保証提供時に長期格付がA-またはA3以上で、算定基準日に長期格付がBBB-またはBaa3以上の格付を付与しているものを適格保証人とし、エクスポージャーのうち適格保証人に保証された被保証部分について、被保証債権のリスク・ウエイトに代えて、保証人のリスク・ウエイトを適用しています。

貸出金と自組合貯金の相殺については、取引相手の債務超過、破産手続開始の決定その他これらに類する事由にかかわらず、貸出金と自組合貯金の相殺が法的に有効であることを示す十分な根拠を有していること、同一の取引相手との間で相殺契約下にある貸出金と自組合貯金をいずれの時点においても特定することができること、自組合貯金が継続されないリスクが監視及び管理されていること、貸出金と自組合貯金の相殺後の額が、監視および管理されていること、の条件をすべて満たす場合に、相殺契約下にある貸出金と自組合貯金の相殺後の額を信用リスク削減手法適用後のエクスポージャー額としています。

担保に関する評価及び管理方針は、一定のルールのもと定期的に担保確認及び評価の見直しを行っています。なお、主要な担保の種類は自組合貯金です。

## 信用リスク削減手法が適用されたエクスポージャーの額

(単位：百万円)

区 分	27年度			28年度		
	適格金融資産 担保	保証	クレジット・ デリバティブ	適格金融資産 担保	保証	クレジット・ デリバティブ
地方公共団体金融機構向け	-	-	-	-	-	-
我が国の政府関係機関向け	-	-	-	-	-	-
地方三公社向け	-	-	-	-	-	-
金融機関向け及び第一種金融商品取引業者向け	-	-	-	-	-	-
法人等向け	2	-	-	53	-	-
中小企業等向け及び個人向け	83	272	-	78	273	-
抵当権付住宅ローン	-	-	-	-	-	-
不動産取得等事業向け	-	-	-	-	-	-
三月以上延滞等	0	0	-	0	-	-
証券化	-	-	-	-	-	-
中央清算機関関連	-	-	-	-	-	-
上記以外	0	-	-	10	-	-
合計	86	273	-	143	273	-

(注)

1. 「エクスポージャー」とは、リスクにさらされている資産（オフ・バランスを含む）のことをいい、主なものとしては貸出金や有価証券等が該当します。
2. 「三月以上延滞等」とは、元本又は利息の支払が約定支払日の翌日から3か月以上延滞しているエクスポージャー及び「金融機関向け及び第一種金融商品取引業者向け」、「法人等向け」等においてリスク・ウエイトが150%になったエクスポージャーのことです。
3. 「証券化（証券化エクスポージャー）」とは、原資産にかかる信用リスクを優先劣後構造のある二以上のエクスポージャーに階層化し、その一部または全部を第三者に移転する性質を有する取引にかかるエクスポージャーのことです。
4. 「上記以外」には、現金、取立未済手形、未決済取引、その他の資産（固定資産等）等が含まれます。
5. 「クレジット・デリバティブ」とは、第三者（参照組織）の信用リスクを対象に、信用リスクを回避したい者（プロテクションの買い手）と信用リスクを取得したい者（プロテクションの売り手）との間で契約を結び、参照組織に信用事由（延滞・破産など）が発生した場合にプロテクションの買い手が売り手から契約に基づく一定金額を受領する取引をいいます。

### (5) 派生商品取引及び長期決済期間取引の取引相手のリスクに関する事項

該当する取引はありません。

### (6) 証券化エクスポージャーに関する事項

該当する取引はありません。

## (7)出資その他これに類するエクスポージャーに関する事項

### 出資その他これに類するエクスポージャーに関するリスク管理の方針及び手続の概要

「出資その他これに類するエクスポージャー」とは主に貸借対照表上の有価証券勘定及び外部出資勘定の株式又は出資として計上されているものであり、当ＪＡにおいては、これらを子会社および関連会社株式、  
**その他有価証券、系統および系統外出資に区分して管理しています。**

子会社および関連会社については、経営上も密接な連携を図ることにより、当ＪＡの事業のより効率的  
運営を目的として、株式を保有しています。これらの会社の経営については毎期の決算書類の分析の他、毎月  
定期的な連絡会議を行う等適切な業況把握に努めています。

その他の有価証券については中長期的な運用目的で保有するものであり、適切な市場リスクの把握および  
コントロールに努めています。具体的には、市場動向や経済見通しなどの投資環境分析及びポートフォリ  
オの状況やＡＬＭなどを考慮し、理事会で運用方針を定めるとともに経営層で構成するＡＬＭ委員会を定期的  
に開催して、日常的な情報交換及び意思決定を行っています。運用部門は理事会で決定した運用方針及び  
ＡＬＭ委員会で決定された取引方針などに基づき、有価証券の売買やリスクヘッジを行っています。運用部  
門が行った取引については企画管理部門が適切な執行を行っているかどうかチェックし定期的にリスク量の  
測定を行い経営層に報告しています。

系統出資（県信連等のＪＡグループ等への出資）については、会員としての総会等への参画を通じた経  
営概況の監督に加え、日常的な協議を通じた联合会等の財務健全化を求めており、系統外出資についても同  
様の対応を行っています。

なお、これらの出資その他これに類するエクスポージャーの評価等については、子会社および関連会社  
については、取得原価を記載し、毀損の状況に応じて子会社等損失引当金を、**その他有価証券については**  
時価評価を行った上で、取得原価との評価差額については、「**その他有価証券評価差額金**」として純資産の  
部に計上しています。系統および系統外出資については、取得原価を記載し、毀損の状況に応じて外部出  
資等損失引当金を設定しています。また、評価等重要な会計方針の変更等があれば、注記表にその旨記載す  
ることとしています。

### 出資その他これに類するエクスポージャーの貸借対照表計上額及び時価 (単位：百万円)

	平成27年度		平成28年度	
	貸借対照表計 上額	時価評価額	貸借対照表計 上額	時価評価額
上場	2	2	2	2
非上場	6,306	6,306	6,306	6,306
合計	6,309	6,309	6,309	6,309

(注)「時価評価額」は時価のあるものは時価、時価のないものは貸借対照表計上額の合計です。

### 出資その他これに類するエクスポージャーの売却及び償却に伴う損益

該当する取引はありません。

### 貸借対照表で認識され、損益計算書で認識されない評価損益の額（保有目的 区分をその他有価証券としている株式・出資の評価損益等）

(単位：百万円)

平成27年度		平成28年度	
評価益	評価損	評価益	評価損
-	-	-	-

### 貸借対照表及び損益計算書で認識されない評価損益の額（子会社・関連会社 株式の評価損益等）

該当する取引はありません。

## (8)金利リスクに関する事項

### 金利リスクの算定方法の概要

金利リスクとは、金利変動に伴い損失を被るリスクで、資産と負債の金利又は期間のミスマッチが存在する中で金利が変動することにより、利益が減少ないし損失を被るリスクをいいます。

当JAでは、金利リスク量を計算する際の基本的な事項を「金利リスク量計算要領」に、またリスク情報の管理・報告にかかる事項を「余裕金運用等にかかるリスク管理手続」に定め、適切なリスクコントロールに努めています。具体的な金利リスクの算定方法、管理方法は以下のとおりです。

・市場金利が上下に0.5%変動した時に発生する経済価値の変化額（低下額）を金利リスク量として毎月算出しています。

・要求払貯金の金利リスク量は、明確な金利改定間隔がなく、貯金者の要求によって随時払い出される要求払貯金のうち、引き出されることなく長期間金融機関に滞留する貯金をコア貯金と定義し、過去5年間の最低残高、過去5年間の最大年間流出量を現残高から差し引いた残高、現残高の50%相当額のうち、最小の額を上限とし、0~5年の期間に均等に振り分けて（平均残存2.5年）リスク量を算定しています。

・金利リスクは、運用勘定の金利リスク量と調達勘定の金利リスク量を相殺して算定します。  
金利リスク = 運用勘定の金利リスク量 + 調達勘定の金利リスク量（ ）

算出した金利リスク量は毎月経営層に報告するとともに、四半期ごとにALM委員会および理事会に報告して承認を得ています。また、これらの情報を踏まえ、四半期ごとに運用方針を策定しています。

### 金利ショックに対する損益・経済価値の増減額

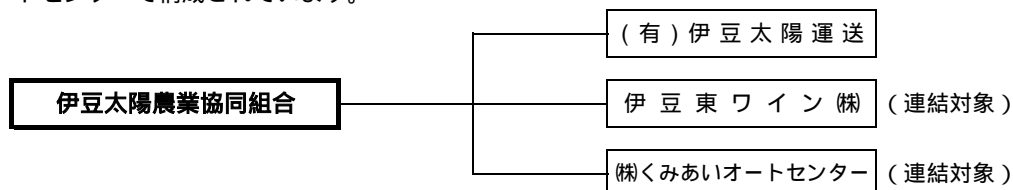
(単位：百万円)

	27年度	28年度
金利が0.5%上昇したときの損益・経済価値の増減額 金利が0.5%上昇したときの損益・経済価値の増減額	207	151
金利が0.5%下落したときの損益・経済価値の増減額 金利が0.5%下落したときの損益・経済価値の増減額	513	440

## 7. 連結決算の状況

### (1) JA伊豆太陽グループの概況

JA伊豆太陽グループは当JA、貨物自動車運送事業を行う(有)伊豆太陽運送・みかんワインの製造、卸及び店舗販売事業、市場業務を行う伊豆東ワイン(株)・自動車の販売、点検整備及び修理事業を行う(株)くみあいオートセンターで構成されています。



### (2) 子会社等の状況

(単位：百万円、%)

会社名	(有)伊豆太陽運送	伊豆東ワイン(株)	(株)くみあいオートセンター
所在地	静岡県下田市東本郷1丁目12番8号	静岡県賀茂郡東伊豆町稲取2804番地	静岡県下田市吉佐美字金原1457番地の1
設立年月日	昭和55年10月17日	昭和62年7月10日	昭和56年10月9日
資本金	4	10	10
事業内容	貨物自動車運送業	みかんワインの製造、卸及び店舗販売、市場業務	自動車の販売、点検整備及び修理
JA伊豆太陽議決権比率	100	100	100
他の子会社の議決権比率	0	0	0
当期売上高	60	274	198
当期利益	0.7	3.0	2.1

### (3) 事業の概況

#### 事業の概要

平成28年度の当JAグループの連結決算は、伊豆東ワイン(株)、(株)くみあいオートセンターを連結しています。

子会社のうち(有)伊豆太陽運送は重要性が低いことから連結していません。

平成28年度の連結決算の内容は、連結経常利益244百万円、連結当期剰余金138百万円、連結純資産11,613百万円、連結総資産182,853百万円で、連結自己資本比率は18.17%となっております。

#### 連結対象子会社等の事業概況

連結決算対象会社の各々の事業概況は次のとおりです。

#### 伊豆東ワイン(株) (子会社)

観光依存度の高いこの伊豆地域では団体で来られるお客は年々減少傾向にあり、インバウンドも伊豆の奥までは客足が伸びず、国内旅行者誘客に色々なイベント企画で誘客に努めました。

東伊豆町を中心にテレビ放映や雑誌などに当ワイナリーが取り上げられ客足の増加に繋がりました。

また、桜祭りや吊るし雛祭りを中心に来客が多い時期に当社従業員も河津桜祭りに出店している伊豆急物産・販売所の売店に、販売員として応援に行き売り上げに協力しました。

伊豆太陽市場につきましては、柑橘類の不作により春先は業績が伸びず、夏から秋の天候不順により野菜類の出荷減少など、市場を取り巻く環境は非常に厳しいものがありました。10月以降、野菜類の高騰により挽回が出来、売上高210,843千円で前年比97.1%となりました。

全体的には個々の消費が伸びず、売り上げが前年に及びませんでした。

#### (株)くみあいオートセンター (子会社)

平成28年度の国内新車販売台数は、507万7,800台の前年度比102.8%の増でした。

当社販売地域においては、顧客の高齢化・若者の車離れ・人口減少による車両台数減少などのため、売上に影響を及ぼしました。

当社においては、整備在庫台数3,408台で前年対比100%、金額は100,066千円と前年対比97%となりました。車両販売台数は83台で前年対比86%、金額は95,237千円で前年対比77%となりました。



## (4)連結貸借対照表

(単位：千円)

科 目	平成27年度 (H28.3.31)	平成28年度 (H29.3.31)	科 目	平成27年度 (H28.3.31)	平成28年度 (H29.3.31)
(資産の部)			(負債の部)		
1. 信用事業資産	171,605,142	172,667,764	1. 信用事業負債	168,249,757	169,461,237
(1)現金	765,911	753,191	(1)貯金	167,799,280	169,110,051
(2)預金	127,532,037	132,153,509	(2)借入金	121,469	106,091
(3)有価証券	10,689,085	11,652,123	(3)その他の信用事業負債	329,007	245,095
(4)貸出金	32,509,352	28,002,626	2. 共済事業負債	707,134	696,884
(5)その他の信用事業資産	260,332	221,392	(1)共済借入金	132,270	131,531
(6)貸倒引当金	151,578	115,078	(2)共済資金	316,604	313,597
2. 共済事業資産	135,123	134,300	(3)その他の共済事業負債	258,259	251,754
(1)共済貸付金	133,239	132,500	3. 経済事業負債	301,603	279,491
(2)その他の共済事業資産	1,884	1,800	(1)支払手形及び経済事業未払金	273,599	254,749
3. 経済事業資産	386,336	340,972	(2)その他の経済事業負債	28,004	24,742
(1)受取手形及び経済事業未収金	180,055	170,134	4. 雑負債	445,860	402,666
(2)棚卸資産	191,339	154,142	5. 諸引当金	380,074	385,731
(3)その他の経済事業資産	22,128	20,079	(1)賞与引当金	47,367	46,278
(4)貸倒引当金	7,186	3,384	(2)退職給付に係る負債	289,752	289,715
4. 雑資産	338,740	337,677	(3)役員退職慰労引当金	42,955	49,736
5. 固定資産	3,104,884	3,083,040	6. 繰延税金負債	64,271	14,548
(1)有形固定資産	3,101,454	3,080,503	<b>負債の部合計</b>	<b>170,148,701</b>	<b>171,240,558</b>
建物	3,625,277	3,568,450	(純資産の部)		
機械装置	514,631	549,892	1. 組合員資本	11,220,462	11,285,237
土地	1,739,151	1,737,629	(1)出資金	1,889,857	1,848,593
建設仮勘定	-	12,779	(2)資本剰余金	524	524
その他の有形固定資産	748,015	748,301	(3)利益剰余金	9,340,931	9,441,482
減価償却累計額(控除)	3,525,620	3,536,549	(4)処分未済持分	10,369	4,882
(2)無形固定資産	3,429	2,536	(5)子会社の所有する親組合出資金	481	481
その他の無形固定資産	3,429	2,536	2. 評価・換算差額等	490,853	327,785
6. 外部出資	6,289,789	6,289,825	(1)その他有価証券評価差額金	490,853	327,785
(1)外部出資	6,289,789	6,289,825	<b>純資産の部合計</b>	<b>11,711,316</b>	<b>11,613,023</b>
7. 繰延税金資産	-	-	<b>負債及び純資産の部合計</b>	<b>181,860,018</b>	<b>182,853,582</b>
<b>資産の部合計</b>	<b>181,860,018</b>	<b>182,853,582</b>			

## (5) 連結損益計算書

(単位：千円)

科 目	平成27年度 (H27.4.1～ H28.3.31)	平成28年度 (H28.4.1～ H29.3.31)
1. 事業総利益	2,798,968	2,767,054
(1) 信用事業収益	1,663,202	1,643,670
資金運用収益	1,570,791	1,502,341
(うち預金利息)	( 869,481 )	( 796,637 )
(うち受取事業分量配当金)	( - )	( 87,950 )
(うち有価証券利息配当金)	( 156,279 )	( 165,885 )
(うち貸出金利息)	( 545,029 )	( 451,866 )
(うちその他受入利息)	( 1 )	( 0 )
役務取引等収益	59,206	59,512
その他事業直接収益	-	58,261
その他経常収益	33,204	23,554
(2) 信用事業費用	280,466	218,902
資金調達費用	98,012	82,273
(うち貯金利息)	( 89,232 )	( 73,541 )
(うち給付補填備金繰入)	( 6,760 )	( 6,949 )
(うち借入金利息)	( 688 )	( 566 )
(うちその他支払利息)	( 1,330 )	( 1,215 )
役務取引等費用	34,472	34,472
その他経常費用	147,982	102,156
(うち貸倒引当金繰入額)	( 11,524 )	( - )
(うち貸倒引当金戻入益)	( - )	( 36,499 )
・信用事業総利益	1,382,735	1,424,767
(3) 共済事業収益	984,498	956,243
共済付加収入	906,862	884,938
その他の収益	77,636	71,304
(4) 共済事業費用	65,923	57,579
共済推進費及び共済保全費	58,002	50,028
その他の費用	7,921	7,550
・共済事業総利益	918,574	898,663
(5) 購買事業収益	2,113,503	1,939,819
購買品供給高	2,107,986	1,934,759
その他の収益	5,516	5,059
(6) 購買事業費用	1,685,675	1,549,767
購買品供給原価	1,535,050	1,409,938
その他の費用	150,624	139,828
・購買事業総利益	427,828	390,051
(7) 販売事業収益	283,319	261,885
販売品販売高	211,855	205,798
販売手数料	36,841	31,668
その他の収益	34,622	24,419
(8) 販売事業費用	243,076	228,750
販売品販売原価	194,219	188,869
その他の費用	48,856	39,880
・販売事業総利益	40,243	33,135
(9) その他事業収益	388,157	383,637
(10) その他事業費用	358,571	363,200
・その他事業総利益	29,586	20,436
2. 事業管理費	2,742,374	2,627,921
(1) 人件費	2,117,354	2,002,168
(2) その他事業管理費	625,019	625,753
事業利益	56,593	139,133
3. 事業外収益	117,636	123,087
(1) 受取雑利息	332	203
(2) 受取出資配当金	89,136	91,669
(3) その他の事業外収益	28,166	31,214
4. 事業外費用	16,678	17,254
(1) 支払雑利息	1,563	1,479
(2) その他の事業外費用	15,115	15,775
経常利益	157,550	244,966
5. 特別利益	27,988	30,560
(1) 固定資産処分益	2,726	2,123
(2) 一般補助金	-	28,400
(3) その他の特別利益	25,262	36
6. 特別損失	11,736	49,559
(1) 固定資産処分損	2,841	19,054
(2) 減損損失	523	468
(3) その他の特別損失	8,370	30,036
税金等調整前当期利益	173,803	225,967
法人税・住民税及び事業税	67,707	76,379
法人税等調整額	6,171	11,541
法人税等合計	73,879	87,921
少数株主損益調整前当期利益	99,923	138,046
当期剰余金	99,923	138,046

## (6)連結キャッシュ・フロー計算書

(単位：千円)

科 目	平成27年度	平成28年度	科 目	平成27年度	平成28年度
	(H27.4.1～H28.3.31)	(H28.4.1～H29.3.31)		(H27.4.1～H28.3.31)	(H28.4.1～H29.3.31)
1. 事業活動によるキャッシュ・フロー			2. 投資活動によるキャッシュ・フロー		
税金等調整前当期利益	173,803	225,967	有価証券の取得による支出	1,705,737	2,099,028
減価償却費	107,495	103,834	有価証券の売却による収入	-	516,293
減損損失	523	468	有価証券償還による収入	27,002	451,560
貸倒引当金の増加額	16,566	40,314	補助金受入による収入	-	28,400
賞与引当金の増加額	1,056	1,088	固定資産の取得による支出	26,575	120,205
退職給付に係る負債の増加額	20,330	36	固定資産の売却による収入	6,002	3,207
役員退職慰労引当金の増加額	7,100	6,781	固定資産の撤去に伴う支出	-	-
信用事業資金運用収益	1,572,415	1,504,369	資産除去債務からの支出	3,267	10,885
信用事業資金調達費用	98,012	82,273	外部出資の売却等による収入	250	-
共済貸付金利息	3,426	3,249	投資活動によるキャッシュ・フロー	1,702,325	1,230,656
共済借入金利息	3,426	3,249	3. 財務活動によるキャッシュ・フロー		
受取雑利息及び受取出資配当金	89,469	91,872	出資の増額による収入	62,130	56,379
支払雑利息	1,563	1,479	出資の払戻しによる支出	87,332	97,643
有価証券関係損益	1,623	56,232	持分の取得による支出	10,369	4,882
固定資産売却損益	1,397	6,138	持分の譲渡による収入	6,696	10,369
固定資産圧縮損	-	28,400	出資配当金の支払額	57,102	37,495
固定資産除去費用	1,512	10,885	財務活動によるキャッシュ・フロー	85,976	73,272
一般補助金収益	-	28,400	4. 現金及び現金同等物に係る換算差額	-	-
資産除去債務の増加額	75	76	5. 現金及び現金同等物の増加額(又は減少額)	588,346	591,248
(信用事業活動による資産及び負債の増減)			6. 現金及び現金同等物の期首残高	2,506,603	3,094,949
貸出金の純増減	1,115,989	4,506,726	7. 現金及び現金同等物の期末残高	3,094,949	2,503,701
預金の純増減	1,200,000	5,200,000			
貯金の純増減	2,166,480	1,310,770			
信用事業借入金純増減	2,977	15,378			
その他の信用事業資産の純増減	32,587	5,892			
その他の信用事業負債の純増減	106,221	94,697			
(共済事業活動による資産及び負債の増減)					
共済貸付金の純増減	2,604	738			
共済借入金純増減	2,604	738			
共済資金の純増減	54,269	3,006			
未経過共済付加収入の純増減	11,580	6,480			
その他の共済事業資産の純増減	138	20			
その他の共済事業負債の純増減	598	80			
(経済事業活動による資産及び負債の増減)					
受取手形及び経済事業未収金の純増減	23,246	9,920			
経済受託債権の純増減	850	2,049			
棚卸資産の純増減	5,244	37,196			
支払手形及び経済事業未払金の純増減	3,434	18,849			
経済受託債務の純増減	2,013	3,262			
(その他の資産及び負債の増減)					
その他の資産の純増減	101,951	1,073			
その他の負債の純増減	4,783	50,226			
信用事業資金運用による収入	1,568,035	1,537,428			
信用事業資金調達による支出	108,938	71,498			
共済貸付金利息による収入	3,444	3,353			
共済借入金利息による支出	3,444	3,353			
小 計	2,317,610	691,709			
雑利息及び出資配当金の受取額	89,480	91,870			
雑利息の支払額	1,559	1,477			
法人税等の支払額	28,882	69,421			
事業活動によるキャッシュ・フロー	2,376,648	712,680			

## 平成27年度（平成27年4月1日～平成28年3月31日）

### 1. 連結計算書類作成のための基本となる重要な事項に関する注記

#### （1）連結の範囲に関する事項

連結子会社等の数 2社 伊豆東ワイン(株)、(株)くみあいオートセンター

非連結子会社等の数 1社 (有)伊豆太陽運送

(有)伊豆太陽運送はその総資産、売上高、当期純利益、利益剰余金および自己資本額からみて小規模であり、連結財務諸表に重要な影響を与えないため、連結の対象から除いています。

#### （2）持分法の適用に関する事項

持分法を適用しない非連結子会社等・関連会社等の数 1社(有)伊豆太陽運送

(有)伊豆太陽運送はその当期純利益、利益剰余金および自己資本の額からみて小規模であり、連結財務諸表に重要な影響を与えないため、持分法の適用から除いています。

#### （3）連結される子会社及び子法人等の事業年度に関する事項

連結されるすべての子会社の事業年度末日は、連結決算日と一致しています。

#### （4）剰余金処分項目等の取扱いに関する事項

連結剰余金計算書は、連結会計期間において確定した利益処分に基づいて作成しています。

#### （5）連結キャッシュ・フロー計算書における現金及び現金同等物の範囲

連結貸借対照表上の「現金」及び「預金」の中の当座預金、普通預金、通知預金となっています。

現金及び現金同等物の期末残高と連結貸借対照表に記載されている科目の金額との関係は次のとおりです。

現金及び預金勘定	128,297,949千円
別段預金、定期性預金及び譲渡性預金	125,203,000千円
現金及び現金同等物	3,094,949千円

## 平成27年度（平成27年4月1日～平成28年3月31日）

### （重要な会計方針に係る事項に関する注記）

1. 有価証券（外部出資を含みます。）の評価基準及び評価方法は次のとおりです。
  - (1) 満期保有目的の債券については、移動平均法に基づく償却原価法（定額法）により行っています。
  - (2) その他有価証券のうち時価のあるものについては決算日の市場価格等に基づく時価法、時価のないものについては移動平均法に基づく原価法により行っています。
  - (3) その他有価証券の評価差額については、全部純資産直入法により処理し、売却原価は移動平均法により算出しています。
2. 棚卸資産の評価基準及び評価方法は、以下の方法により行っています。
  - (1) 購入品については、売価還元法に基づく原価法（収益性の低下による簿価切下げの方法）により行っています。
  - (2) その他の棚卸資産（原材料、仕掛品、製品、貯蔵品）については、最終仕入原価法に基づく原価法（収益性の低下による簿価切下げの方法）により行っています。
3. 固定資産の減価償却は、それぞれ次の方法により行っています。
  - (1) 有形固定資産は定率法によっています。ただし、平成10年4月1日以降取得した建物（建物附属設備は除く。）については、定額法によっています。  
なお、耐用年数及び残存価額については、法人税法に規定する方法と同一の基準によっています。
  - (2) 無形固定資産は定額法によっています。
4. 引当金は、それぞれ次の基準により計上しています。
  - (1) 貸倒引当金  
当組合は、債権の貸倒れによる損失に備えるため、資産自己査定基準及び静岡県農協決算処理基準に基づき、次のとおり計上しています。  
破産、銀行取引停止等の法的又は形式的に経営破綻の事実が発生している先（破綻先）に係る債権及びそれと同等の状況にある先（実質破綻先）の債権については、債権額から担保の処分可能見込額及び保証による回収可能見込額を控除し、その残額を計上しています。また、現在は経営破綻の状況にはないが今後経営破綻に陥る可能性が大きいと認められる先（破綻懸念先）に係る債権については、債権額から担保の処分可能見込額及び保証による回収可能見込額を控除し、その残額から当該キャッシュ・フローによる回収見込額を控除した差額を引当てています。  
上記以外の債権については、貸倒実績率で算定した金額と税法繰入限度額のいずれが多い金額を計上しています。この基準に基づき、当期は租税特別措置法第57条の9により算定した金額に基づき計上しています。  
すべての債権は資産自己査定基準に基づき、本店各部署及び支店において資産査定を実施し、当該部署から独立した監査部が査定結果を監査しており、その結果に基づいて上記の引当てを行っています。  
子会社は、当組合に準じて資産自己査定を実施し必要と認められた額を引当てております。

## 平成27年度（平成27年4月1日～平成28年3月31日）

### (2) 退職給付引当金

当組合は、職員の退職給付に備えるため、自己都合退職による期末要支給額から一般財団法人静岡県農協共済会との職員退職給付契約に基づく給付金の総額及び年金資産の見込額の合計額を控除した額を計上しています。

加えて、職員の早期退職による割増退職金の給付に備えるため、静岡県農協決算処理基準に基づき、割増退職金期末要支給額に割増退職金給付対象者の一定期間の退職実績から算出した退職率を乗じた額を計上しています。

子会社については、社員の退職給付に備えるため、自己都合退職による期末要支給額【から中小企業退職金共済事業本部との退職金共済契約に基づく積立金の総額を控除した額】を計上しています。

なお、当組合、子会社とも退職給付に係る債務及び退職給付費用の計算に、退職給付に係る期末自己都合要支給額を退職給付債務とする方法を用いた簡便法を適用しています。

### (3) 賞与引当金

当組合は、職員の賞与の支給に充てるため、支給見込額の当連結事業年度負担額を計上しています。

### (4) 役員退職慰労引当金

役員退職慰労金の支給に充てるため、農協役員退任慰労金積立基準に基づき、期末要支給額に相当する額を計上しています。

5. リース物件の所有権が借主に移転すると認められるもの以外のファイナンス・リース取引で、会計基準適用初年度開始前に取引を行ったものについては、通常の賃貸借取引に係る方法に準じた会計処理によっています。

6. 消費税及び地方消費税の会計処理は、税抜き方式によっています。

7. 記載金額は、千円未満を切り捨てて表示しており、金額千円未満の科目については「0」で表示をしています。また、取引があるが期末に残高が無い勘定科目は、「-」で表示をしています。

（販売事業における連結損益計算書の表示方法の変更）

8. 従来、受託販売と買取販売を区分せず販売品販売高で表示してきましたが、事業収益・費用をより適正に表示するため、当連結事業年度より受託販売については受託手数料のみ表示する方法に変更しています。この変更による販売事業総利益及び事業利益以下の各利益への影響はありません。また、購買事業及び加工事業の朝市は、受託販売と形態が同様であることから、販売事業に表示を変更しています。この変更により、購買事業総利益が9,591千円、加工事業総利益が1,855千円それぞれ減少し、販売事業総利益が同額増加しています。

### （連結貸借対照表に関する注記）

1. 固定資産の圧縮記帳額は、546,059千円であり、その内訳は次のとおりです。

建物及び構築物 416,594千円、機械装置及び器具・備品 61,287千円、土地 68,177千円

2. 連結貸借対照表に計上した固定資産のほか、河津有線テレビデジタル化施設及び車両133台、各店舗の電子計算機等の工具器具備品については、リース契約により使用しています。

## 平成27年度（平成27年4月1日～平成28年3月31日）

- (1) 所有権移転外リース取引の未経過リース料は次のとおりです。

	1年以内	1年超	合計
未経過リース料	22,545千円	18,334千円	40,880千円

- (2) ファイナンス・リース取引以外のリース取引（オペレーティング・リース取引）については、通常の賃貸借取引にかかる方法に準じた会計処理によっています。なお、未経過リース料は次のとおりです。

	1年以内	1年超	合計
未経過リース料	35,984千円	76,733千円	112,718千円

上記未経過リース料は、解約不能なオペレーティング・リース取引の未経過リース料と解約可能なオペレーティング・リース取引の解約金の合計額です。（解約可能なオペレーティング・リースの解約金は1年以内の未経過リース料に含めています）

3. 貸出金のうち破綻先債権、延滞債権、3カ月以上延滞債権及び貸出条件緩和債権に該当する貸出金の合計額は648,412千円であり、その内容は次のとおりです。なお、これらの貸出金の額は貸倒引当金控除前の額です。

貸出金のうち、破綻先債権額は53,448千円、延滞債権額は594,963千円です。

なお、破綻先債権とは、元本又は利息の遅延が相当期間継続していることその他の事由により元本又は利息の取立て又は弁済の見込みがないものとして未収利息を計上しなかった貸出金（貸倒償却を行った部分を除く。以下「未収利息不計上貸出金」という。）のうち、法人税法施行令（昭和40年政令第97号）第96条第1項第3号のイからホまでに掲げる事由又は同項第4号に規定する事由が生じている貸出金です。

また、延滞債権とは、未収利息不計上貸出金であって、破綻先債権及び債務者の経営再建又は支援を図ることを目的として利息の支払を猶予した貸出金以外の貸出金です。

貸出金のうち、3カ月以上延滞債権はありません。

なお、3カ月以上延滞債権とは、元本又は利息の支払が約定支払日の翌日から3カ月以上遅延している貸出金で破綻先債権及び延滞債権に該当しない貸出金です。

貸出金のうち、貸出条件緩和債権はありません。

なお、貸出条件緩和債権とは、債務者の経営再建又は支援を図ることを目的として、金利の減免、利息の支払猶予、元本の返済猶予、債権放棄その他の債務者に有利な取決めを行った貸出金で破綻先債権、延滞債権及び3カ月以上延滞債権に該当しない貸出金です。

### （連結損益計算書に関する注記）

1. 当連結事業年度における固定資産減損会計の適用状況は次のとおりです。

- (1) 投資の意思決定を行う単位としてグルーピングを行い、事業用店舗については原則として統括支店単位で、賃貸用固定資産及び遊休資産については各資産単位でグルーピングしています。また、本店、農業関連の共同利用施設等については、独立したキャッシュ・フローを生み出さないことから、共用資産に区分しています。

- (2) 当連結事業年度において固定資産の減損損失を次のとおり計上しています。

用途	種類	場所	減損損失額
遊休 2件	土地	西伊豆町他	523千円

この資産グループは、地価の下落により、帳簿価額を回収可能価額まで減額し、当該減少額を減損損失として特別損失に計上しています。

なお、回収可能価額は、正味売却価額を採用しています。

正味売却価額は、固定資産税評価額等に基づき算定しています。

## 平成27年度（平成27年4月1日～平成28年3月31日）

### （金融商品の時価等に関する注記）

#### 1. 金融商品の状況に関する事項

##### (1) 金融商品に対する取組方針

当組合は組合員や地域から預かった貯金を原資に、組合員や地域内の企業や団体などへ貸付け、残った余裕金を静岡県信用農業協同組合連合会へ預けているほか、国債や地方債などの債券等の有価証券による運用を行っています。

##### (2) 金融商品の内容およびそのリスク

当組合が保有する金融資産は、主として当組合管内の組合員等に対する貸出金及び有価証券であり、貸出金は取引先の契約不履行によってもたらされる信用リスクに晒されています。

有価証券は主に債券であり、満期保有目的及び純投資目的（その他有価証券）で保有しています。これらは発行体の信用リスク、金利の変動リスク及び市場価格の変動リスクに晒されています。

##### (3) 金融商品にかかるリスク管理体制

###### 信用リスクの管理

当組合は、個別の重要案件又は大口案件については理事会において対応方針を決定しています。また、通常の貸出取引については、本店に金融部融資審査課を設置し各支店との連携を図りながら、与信審査を行っています。審査にあたっては、取引先のキャッシュ・フローなどにより償還能力の評価を行うとともに、担保評価基準など厳格な審査基準を設けて、与信判定を行っています。貸出取引において資産の健全性の維持・向上を図るため、資産の自己査定を厳正に行っています。不良債権については管理・回収方針を作成・実践し、資産の健全化に取り組んでいます。また、資産自己査定の結果、貸倒引当金については資産の償却・引当基準に基づき必要額を計上し、資産及び財務の健全化に努めています。

###### 市場リスクの管理

当組合では、金利リスク、価格変動リスクなどの市場性リスクを的確にコントロールすることにより、収益化及び財務の安定化を図っています。このため、財務の健全性維持と収益力強化とのバランスを重視したALMを基本に、資産・負債の金利感応度分析などを実施し、金融情勢の変化に機敏に対応できる柔軟な財務構造の構築に努めています。

とりわけ、有価証券運用については、市場動向や経済見通しなどの投資環境分析及び当組合の保有有価証券ポートフォリオの状況やALMなどを考慮し、理事会において運用方針を定めるとともに、経営層で構成するALM委員会を定期的を開催して、日常的な情報交換及び意思決定を行っています。運用部門は、理事会で決定した運用方針及びALM委員会で決定された方針などに基づき、有価証券の売買やリスクヘッジを行っています。運用部門が行った取引についてはリスク管理部門が適切な執行を行っているかどうかチェックし定期的にリスク量の測定を行い経営層に報告しています。

###### （市場リスクに係る定量的情報）

当組合で保有している金融商品はすべてトレーディング目的以外の金融商品です。当組合において、主要なリスク変数である金利リスクの影響を受ける主たる金融商品は、預金、貸出金、有価証券のうちその他有価証券に分類している債券、貯金及び借入金です。

当組合では、これらの金融資産及び金融負債について、期末後1年程度の金利の合理的な予想変動幅を用いた経済価値の変動額を、金利の変動リスクの管理にあたっての定量的分析に利用しています。金利以外のすべてのリスク変数が一定であると仮定し、当事業年度末現在、指標となる金利が0.50%上昇したものと想定した場合には、経済価値が207,218千円減少するものと把握しています。当該変動額は、金利を除くリスク変数が一定の場合を前提としており、金利とその他のリスク変数の相関を考慮していません。

また、金利の合理的な予想変動幅を超える変動が生じた場合には、算定額を超える影響が生じる可能性があります。なお、経済価値変動額の計算において、分割実行案件にかかる未実行金額についても含めて計算しています。



## 平成27年度（平成27年4月1日～平成28年3月31日）

### 資金調達に係る流動性リスクの管理

当組合では、資金繰りリスクについては、運用・調達について月次の資金計画を作成し、安定的な流動性の確保に努めています。また、市場流動性リスクについては、投資判断を行う上での重要な要素と位置付け、商品ごとに異なる流動性（換金性）を把握したうえで、運用方針などの策定の際に検討を行っています。

#### (4) 金融商品の時価等に関する事項についての補足説明

金融商品の時価（時価に代わるものを含む）には、市場価格に基づく価格のほか、市場価格がない場合には合理的に算定された価格（これに準ずる価格を含む）が含まれています。当該価格の算定においては一定の前提条件等を採用しているため、異なる前提条件等によった場合、当該価格が異なることもあります。

## 2. 金融商品の時価等に関する事項

### (1) 金融商品の連結貸借対照表計上額および時価等

当連結事業年度末における連結貸借対照表計上額、時価およびこれらの差額については、次のとおりです。なお、時価を把握することが極めて困難と認められるものは、次表に含めず(3)に記載しています。

（単位：千円）

	連結貸借対照表計上額	時価	差額
預金	127,532,037	127,519,704	12,333
有価証券	10,689,085	10,952,420	263,334
満期保有目的の債券	3,411,268	3,674,603	263,334
其他有価証券	7,277,817	7,277,817	-
貸出金（1）	32,531,468		
貸倒引当金（2）	151,646		
貸倒引当金控除後	32,379,822	33,582,657	1,202,835
外部出資	2,676	2,676	-
資産計	170,603,621	172,057,458	1,453,836
貯金	167,799,280	167,939,332	140,051
負債計	167,799,280	167,939,332	140,051

（1）貸出金には、連結貸借対照表上雑資産に計上している従業員貸付金 22,116 千円を含めています。

（2）貸出金に対応する一般貸倒引当金および個別貸倒引当金を控除しています。

### (2) 金融商品の時価の算定方法

#### 【資産】

##### 預金

満期のない預金については、時価は帳簿価額と近似していることから、当該帳簿価額によっています。満期のある預金については、期間に基づく区分ごとに、リスクフリーレートである円 Libor・スワップレートで割り引いた現在価値を時価に代わる金額として算定しています。

##### 貸出金

貸出金のうち、変動金利によるものは、短期間で市場金利を反映するため、貸出先の信用状態が実行後大きく異ならない限り、時価は帳簿価額と近似していることから当該帳簿価額によっています。一方、固定金利によるものは、貸出金の種類及び期間に基づく区分ごとに、元利金の合計額をリスクフリーレートである円 Libor・スワップレートで割り引いた額から貸倒引当金を控除して時価に代わる金額として算定しています。

なお、分割実行案件で未実行額がある場合には、元利金の合計額をリスクフリーレートである円 Libor・スワップレートで割り引いた額に、帳簿価額に未実行額を加えた額に対する帳簿価額の割合を乗じ、貸倒引当金を控除した額を時価に代わる金額として算定しています。

また、延滞の生じている債権・期限の利益を喪失した債権等について帳簿価額から貸倒引当金を控除した額を時価に代わる金額としています。

## 平成27年度（平成27年4月1日～平成28年3月31日）

### 有価証券及び外部出資

株式は取引所の価格によっており、債券は取引金融機関等から提示された価格によっています。

### 【負債】

#### 貯金

要求払貯金については、決算日に要求された場合の支払額(帳簿価額)を時価とみなしています。また、定期性貯金については、期間に基づく区分ごとに、将来のキャッシュ・フローをリスクフリーレートである円Libor・スワップレートで割り引いた現在価値を時価に代わる金額として算定しています。

#### 借入金

借入金のうち、変動金利によるものは、短期間で市場金利を反映し、また、当組合の信用状態は実行後大きく異なっていないことから、時価は帳簿価額と近似していると考えられるため、当該帳簿価額によっています。

固定金利によるものは、一定の期間ごとに区分した当該借入金の元利金の合計額をリスクフリーレートである円Libor・スワップレートで割り引いた現在価値を時価に代わる金額として算定しています。

- (3) 時価を把握することが極めて困難と認められる金融商品は次のとおりであり、これらは(1)の金融商品の時価情報に含まれていません。

（単位：千円）

区分	連結貸借対照表計上額
外部出資（ ）	6,287,113

（ ）外部出資のうち、市場価格のある株式以外のものについては、時価を把握することが極めて困難であると認められるため、時価開示の対象とはしていません。

- (4) 金銭債権および満期のある有価証券の連結決算日後の償還予定額

（単位：千円）

	1年以内	1年超 2年以内	2年超 3年以内	3年超 4年以内	4年超 5年以内	5年超
預 金	127,232,037					300,000
有価証券						
満期保有目的の債券	510,000		600,000	300,000	500,000	1,500,000
その他有価証券のうち満期があるもの			200,000	1,100,000	800,000	4,500,000
貸出金（ 1、2、3）	3,503,595	2,147,281	2,139,139	1,874,591	1,638,712	20,889,512
合 計	131,245,633	2,147,281	2,939,139	3,274,591	2,938,712	27,189,512

- ( 1) 貸出金のうち、当座貸越 1,110,507 千円については「1年以内」に含めています。また、期限のない劣後特約付ローン 1,600,000 千円については「5年超」に含めています。
- ( 2) 貸出金のうち、3ヶ月以上延滞債権・期限の利益を喪失した債権等 285,974 千円は償還の予定が見込まれないため、含めていません。
- ( 3) 貸出金の分割実行案件のうち、貸付決定金額の一部実行案件 30,545 千円は償還日が特定できないため、含めていません。

- (5) 借入金及びその他の有利子負債の連結決算日後の返済予定額

（単位：千円）

	1年以内	1年超 2年以内	2年超 3年以内	3年超 4年以内	4年超 5年以内	5年超
貯 金（ ）	133,613,331	14,647,469	18,374,456	624,657	539,364	
借入金	15,215	14,903	16,533	16,489	15,477	42,850
合 計	133,628,546	14,662,372	18,390,989	641,147	554,841	42,850

（ ）貯金のうち、要求払貯金については「1年以内」に含めています。

## 平成27年度（平成27年4月1日～平成28年3月31日）

### （有価証券に関する注記）

1. 有価証券の時価及び評価差額に関する事項は次のとおりです。これらには、有価証券のほか、「外部出資」中の株式が含まれています。

(1) 満期保有目的の債券で時価のあるもの

満期保有目的の債券において、種類ごとの連結貸借対照表計上額、時価及びこれらの差額については、次のとおりです。

（単位：千円）

	種 類	連結貸借対照表計上額	時 価	差 額
時価が連結貸借対照表計上額を超えるもの	国 債	9,865	10,001	135
	社 債	2,599,957	2,889,277	289,319
	小 計	2,609,822	2,899,278	289,455
時価が連結貸借対照表計上額を超えないもの	社 債	801,446	775,325	26,121
	小 計	801,446	775,325	26,121
合 計		3,411,268	3,674,603	263,334

(2) その他有価証券で時価のあるもの

その他有価証券において、種類ごとの取得原価又は償却原価、連結貸借対照表計上額及びこれらの差額については、次のとおりです。

（単位：千円）

	種 類	取得原価又は償却原価	連結貸借対照表計上額	評価差額（ ）
連結貸借対照表計上額が取得原価又は償却原価を超えるもの	株 式	890	2,676	1,786
	債 券			
	地方債	399,770	459,340	59,569
	社 債	6,001,818	6,617,072	615,253
	小 計	6,402,479	7,079,088	676,608
連結貸借対照表計上額が取得原価又は償却原価を超えないもの	債 券			
	社 債	202,743	201,405	1,338
	小 計	202,743	201,405	1,338
合 計		6,605,223	7,280,493	675,269

上記評価差額から繰延税金負債 184,416 千円を差し引いた額 490,853 千円が、「その他有価証券評価差額金」に含まれています。

2. 当連結事業年度中に売却した満期保有目的の債券はありません。
3. 当連結事業年度中に売却したその他有価証券はありません。
4. 当連結事業年度中において、保有目的が変更となった有価証券はありません。
5. 当連結事業年度中に減損処理を行った有価証券はありません。

## 平成 27 年度（平成 27 年 4 月 1 日～平成 28 年 3 月 31 日）

### （退職給付に係る会計基準の適用に関する注記）

1. 当連結事業年度末における退職給付債務及び退職給付に係る負債の状況は次のとおりです。

#### (1) 採用している退職給付制度の概要

従業員の退職給付に充てるため、職員退職給与規程に基づき、退職一時金制度を採用しています。また、退職給付債務の一部に充てるため、一般財団法人静岡県農協共済会との契約に基づく退職給付制度及び金融機関との契約に基づく規約型確定給付企業年金制度を採用しています。

子会社については、社員の退職給付に備えるため、退職給与規程に基づき、退職一時金制度を採用しています。また、退職給付債務の一部に充てるため、中小企業退職金共済事業本部との退職金共済契約に基づく退職給付制度を採用しています。

なお、退職給付に係る債務・退職給付費用の計算に、退職給付に係る期末自己都合要支給額を退職給付債務とする方法を用いた簡便法を適用しています。

#### (2) 退職給付に係る負債の期首残高と期末残高の調整表

(単位：千円)

期首における退職給付に係る負債	303,464
勤務費用	132,296
退職給付の支払額	76,403
共済会拠出額及び企業年金制度拠出金	69,605
期末における退職給付に係る負債	289,752

#### (3) 退職給付債務及び年金資産の期末残高と連結貸借対照表に計上された退職給付に係る負債の調整表

(単位：千円)

退職給付債務	1,471,343
企業年金資産	429,348
共済会給付金	743,869
中退共退職金	12,762
小計（割増を除く退職給付に係る負債）	285,362
割増退職金に備えた退職給付に係る負債	4,389
退職給付に係る負債	289,752

#### (4) 退職給付費用及びその内訳項目に関する事項

退職給付費用 132,296 千円は、全て勤務費用です。

#### (5) 特例業務負担金の将来見込額

人件費には、厚生年金保険制度及び農林漁業団体職員共済組合制度の統合を図るための農林漁業団体職員共済組合法等を廃止する等の法律附則第 57 条の規定にもとづき、旧農林共済組合（存続組合）が行う特例年金給付等の業務に要する費用に充てるため拠出した特例業務負担金を含めて計上しています。

なお、当事業年度において存続組合に対して拠出した特例業務負担金の額は 28,119 千円となっています。

また、同組合より示された平成 28 年 3 月現在における平成 44 年 3 月までの特例業務負担金の将来見込額は 371,886 千円となっています。

## 平成27年度（平成27年4月1日～平成28年3月31日）

### （税効果会計の適用に関する注記）

1. 当連結事業年度末における税効果会計の適用状況は次のとおりです。

(1) 繰延税金資産及び繰延税金負債の発生原因別の主な内訳

（単位：千円）

繰延税金資産	
退職給付に係る負債	76,596
貸倒引当金損金算入限度超過額	19,853
賞与引当金	12,935
役員退任慰労引当金	11,594
減損損失	8,461
その他	15,404
繰延税金資産小計	144,846
評価性引当額	24,701
繰延税金資産合計	120,144
繰延税金負債	
その他有価証券評価差額金	184,416
繰延税金負債純額	64,582

(2) 法定実効税率と税効果会計適用後の法人税等の負担率との差異の原因となった主要な項目別の内訳

法定実効税率	27.31%
（調整）	
交際費等永久に損金に算入されない項目	9.01%
受取配当金等永久に益金に算入されない項目	2.80%
住民税均等割等	1.14%
連結子会社の税率差異	0.03%
その他	7.87%
税効果会計適用後の法人税等の負担率	42.50%

## 平成28年度（平成28年4月1日～平成29年3月31日）

### 1. 連結計算書類作成のための基本となる重要な事項に関する注記

#### (1) 連結の範囲に関する事項

連結子会社等の数 2社 伊豆東ワイン(株)、(株)くみあいオートセンター

非連結子会社等の数 1社 (有)伊豆太陽運送

(有)伊豆太陽運送はその総資産、売上高、当期純利益、利益剰余金および自己資本額からみて小規模であり、連結財務諸表に重要な影響を与えないため、連結の対象から除いています。

#### (2) 持分法の適用に関する事項

持分法を適用しない非連結子会社等・関連会社等の数 1社(有)伊豆太陽運送

(有)伊豆太陽運送はその当期純利益、利益剰余金および自己資本の額からみて小規模であり、連結財務諸表に重要な影響を与えないため、持分法の適用から除いています。

#### (3) 連結される子会社及び子法人等の事業年度に関する事項

連結されるすべての子会社の事業年度末日は、連結決算日と一致しています。

#### (4) 剰余金処分項目等の取扱いに関する事項

連結剰余金計算書は、連結会計期間において確定した利益処分に基づいて作成しています。

#### (5) 連結キャッシュ・フロー計算書における現金及び現金同等物の範囲

連結貸借対照表上の「現金」及び「預金」の中の当座預金、普通預金、通知預金となっています。

現金及び現金同等物の期末残高と連結貸借対照表に記載されている科目の金額との関係は次のとおりです。

現金及び預金勘定	132,906,701千円
別段預金、定期性預金及び譲渡性預金	130,403,000千円
現金及び現金同等物	2,503,701千円

## 平成28年度（平成28年4月1日～平成29年3月31日）

### （重要な会計方針に係る事項に関する注記）

1. 有価証券（外部出資を含みます。）の評価基準及び評価方法は次のとおりです。
- (1) 満期保有目的の債券については、移動平均法に基づく償却原価法(定額法)により行っています。
  - (2) その他有価証券のうち時価のあるものについては決算日の市場価格等に基づく時価法、時価のないものについては移動平均法に基づく原価法により行っています。
  - (3) その他有価証券の評価差額については、全部純資産直入法により処理し、売却原価は移動平均法により算出しています。

2. 棚卸資産の評価基準及び評価方法は、以下の方法により行っています。
- (1) 購買品については、売価還元法に基づく原価法（収益性の低下による簿価切下げの方法）により行っています。
  - (2) その他の棚卸資産（原材料、仕掛品、製品、貯蔵品）については、最終仕入原価法に基づく原価法（収益性の低下による簿価切下げの方法）により行っています。

3. 固定資産の減価償却は、それぞれ次の方法により行っています。
- (1) 有形固定資産は定率法によっています。ただし、平成10年4月1日以降取得した建物（建物附属設備は除く。）並びに平成28年4月1日以降に取得した建物附属設備及び構築物については、定額法によっています。

なお、耐用年数及び残存価額については、法人税法に規定する方法と同一の基準によっています。

#### （会計方針の変更）

法人税法の改正に伴い、「平成28年度税制改正に係る減価償却方法の変更に関する実務上の取扱い」（実務対応報告第32号 平成28年6月17日）を当事業年度に適用し、平成28年4月1日以後に取得した建物附属設備及び構築物に係る減価償却方法を定率法から定額法に変更しています。

この結果、当事業年度の事業利益、経常利益および税引前当期利益はそれぞれ263千円増加しています。

- (2) 無形固定資産は定額法によっています。

4. 引当金は、それぞれ次の基準により計上しています。

#### (1) 貸倒引当金

当組合は、債権の貸倒れによる損失に備えるため、資産自己査定基準及び静岡県農協決算処理基準に基づき、次のとおり計上しています。

破産、銀行取引停止等の法的又は形式的に経営破綻の事実が発生している先（破綻先）に係る債権及びそれと同等の状況にある先（実質破綻先）の債権については、債権額から担保の処分可能見込額及び保証による回収可能見込額を控除し、その残額を計上しています。また、現在は経営破綻の状況にはないが今後経営破綻に陥る可能性が大きいと認められる先（破綻懸念先）に係る債権については、債権額から担保の処分可能見込額及び保証による回収可能見込額を控除し、その残額から当該キャッシュ・フローによる回収見込額を控除した差額を引当てています。

上記以外の債権については、貸倒実績率で算定した金額と税法繰入限度額のいずれが多い金額を計上しています。この基準に基づき、当期は租税特別措置法第57条の9により算定した金額に基づき計上しています。

すべての債権は資産自己査定基準に基づき、本店各部署及び支店において資産査定を実施し、当該部署から独立した監査部が査定結果を監査しており、その結果に基づいて上記の引当てを行っています。

子会社は、当組合に準じて資産自己査定を実施し必要と認められた額を引当てております。

## 平成28年度（平成28年4月1日～平成29年3月31日）

### (2) 退職給付引当金

当組合は、従業員の退職給付に備えるため、自己都合退職による期末要支給額から一般財団法人静岡県農協共済会との職員退職給付契約に基づく給付金の総額及び年金資産の見込額の合計額を控除した額を計上しています。

子会社については、従業員の退職給付に備えるため、自己都合退職による期末要支給額から中小企業退職金共済事業本部との退職金共済契約に基づく積立金の総額を控除した額を計上しています。

なお、当組合、子会社とも退職給付引当金及び退職給付費用の計算に、退職給付に係る期末自己都合要支給額を退職給付債務とする方法を用いた簡便法を適用しています。

### (3) 賞与引当金

当組合は、従業員の賞与の支給に充てるため、支給見込額の当事業年度負担額を計上しています。

### (4) 役員退職慰労引当金

役員の退職慰労金の支給に充てるため、農協役員退任慰労金積立基準に基づき、期末要支給額に相当する額を計上しています。

5. リース物件の所有権が借主に移転すると認められるもの以外のファイナンス・リース取引で、会計基準適用初年度開始前に取引を行ったものについては、通常の賃貸借取引に係る方法に準じた会計処理によっています。

6. 消費税及び地方消費税の会計処理は、税抜き方式によっています。

7. 記載金額は、千円未満を切り捨てて表示しており、金額千円未満の科目については「0」で表示をしています。また、取引があるが期末に残高が無い勘定科目は、「-」で表示をしています。

### (資金運用収益に係る表示方法の変更)

従来、「資金運用収益」の「うち預金利息」に含めていた「受取事業分量配当金」は、より明瞭に表示するため、当事業年度より区分掲記することとしました。この変更による信用事業総利益及び事業利益以下の各利益への影響はありません。

### 追加情報

「繰延税金資産の回収可能性に関する適用指針」（企業会計基準適用指針第26号 平成28年3月28日）を当事業年度から適用しています。

## (連結貸借対照表に関する注記)

1. 固定資産の圧縮記帳額は、574,302千円であり、その内訳は次のとおりです。

建物及び構築物 416,594千円、機械装置及び器具・備品 89,530千円、土地 68,177千円

2. 連結貸借対照表に計上した固定資産のほか、車両 133台、各店舗の電子計算機等の工具器具備品については、リース契約により使用しています。

(1) 所有権移転外リース取引の未経過リース料は次のとおりです。

	1年以内	1年超	合計
未経過リース料	943千円	- 千円	943千円

(2) ファイナンス・リース取引以外のリース取引（オペレーティング・リース取引）については、通常の賃貸借取引にかかる方法に準じた会計処理によっています。なお、未経過リース料は次のとおりです。



## 平成28年度（平成28年4月1日～平成29年3月31日）

	1年以内	1年超	合計
未経過リース料	47,720 千円	105,801 千円	153,521 千円

上記未経過リース料は、解約不能なオペレーティング・リース取引の未経過リース料と解約可能なオペレーティング・リース取引の解約金の合計額です。（解約可能なオペレーティング・リースの解約金は1年以内の未経過リース料に含めています）

3. 貸出金のうち破綻先債権、延滞債権、3か月以上延滞債権及び貸出条件緩和債権に該当する貸出金の合計額は570,126千円であり、その内容は次のとおりです。なお、これらの貸出金の額は貸倒引当金控除前の額です。

貸出金のうち、破綻先債権額は24,138千円、延滞債権額は545,987千円です。

なお、破綻先債権とは、元本又は利息の遅延が相当期間継続していることその他の事由により元本又は利息の取立て又は弁済の見込みがないものとして未収利息を計上しなかった貸出金（貸倒償却を行った部分を除く。以下「未収利息不計上貸出金」という。）のうち、法人税法施行令（昭和40年政令第97号）第96条第1項第3号のイからホまでに掲げる事由又は同項第4号に規定する事由が生じている貸出金です。

また、延滞債権とは、未収利息不計上貸出金であって、破綻先債権及び債務者の経営再建又は支援を図ることを目的として利息の支払を猶予した貸出金以外の貸出金です。

貸出金のうち、3か月以上延滞債権はありません。

なお、3か月以上延滞債権とは、元本又は利息の支払が約定支払日の翌日から3か月以上遅延している貸出金で破綻先債権及び延滞債権に該当しない貸出金です。

貸出金のうち、貸出条件緩和債権はありません。

なお、貸出条件緩和債権とは、債務者の経営再建又は支援を図ることを目的として、金利の減免、利息の支払猶予、元本の返済猶予、債権放棄その他の債務者に有利な取決めを行った貸出金で破綻先債権、延滞債権及び3か月以上延滞債権に該当しない貸出金です。

### （連結損益計算書に関する注記）

1. 当連結事業年度における固定資産減損会計の適用状況は次のとおりです。

- (1) 投資の意思決定を行う単位としてグルーピングを行い、事業用店舗については原則として統括支店単位で、賃貸用固定資産及び遊休資産については各資産単位でグルーピングしています。また、本店、農業関連の共同利用施設等については、独立したキャッシュ・フローを生み出さないことから、共用資産に区分しています。
- (2) 当連結事業年度において固定資産の減損損失を次のとおり計上しています。

用 途	種 類	場 所	減損損失額
遊 休 1件	土 地	西伊豆町	468千円

この資産グループは、地価の下落により、帳簿価額を回収可能価額まで減額し、当該減少額を減損損失として特別損失に計上しています。

なお、回収可能価額は、正味売却価額を採用しています。

正味売却価額は、固定資産税評価額に基づき算定しています。

## 平成28年度（平成28年4月1日～平成29年3月31日）

### （金融商品の時価等に関する注記）

#### 1. 金融商品の状況に関する事項

##### (1) 金融商品に対する取組方針

当組合は組合員や地域から預かった貯金を原資に、組合員や地域内の企業や団体などへ貸付け、残った余裕金を静岡県信用農業協同組合連合会へ預けているほか、国債や地方債などの債券等の有価証券による運用を行っています。

##### (2) 金融商品の内容およびそのリスク

当組合が保有する金融資産は、主として当組合管内の組合員等に対する貸出金及び有価証券であり、貸出金は取引先の契約不履行によってもたらされる信用リスクに晒されています。

有価証券は主に債券であり、満期保有目的及び純投資目的（その他有価証券）で保有しています。これらは発行体の信用リスク、金利の変動リスク及び市場価格の変動リスクに晒されています。

##### (3) 金融商品にかかるリスク管理体制

###### 信用リスクの管理

当組合は、個別の重要案件又は大口案件については理事会において対応方針を決定しています。また、通常の貸出取引については、本店に金融部融資審査課を設置し各支店との連携を図りながら、与信審査を行っています。審査にあたっては、取引先のキャッシュ・フローなどにより償還能力の評価を行うとともに、担保評価基準など厳格な審査基準を設けて、与信判定を行っています。貸出取引において資産の健全性の維持・向上を図るため、資産の自己査定を厳正に行っています。不良債権については管理・回収方針を作成・実践し、資産の健全化に取り組んでいます。また、資産自己査定の結果、貸倒引当金については資産の償却・引当基準に基づき必要額を計上し、資産及び財務の健全化に努めています。

###### 市場リスクの管理

当組合では、金利リスク、価格変動リスクなどの市場性リスクを的確にコントロールすることにより、収益化及び財務の安定化を図っています。このため、財務の健全性維持と収益力強化とのバランスを重視したALMを基本に、資産・負債の金利感応度分析などを実施し、金融情勢の変化に機敏に対応できる柔軟な財務構造の構築に努めています。

とりわけ、有価証券運用については、市場動向や経済見通しなどの投資環境分析及び当組合の保有有価証券ポートフォリオの状況やALMなどを考慮し、理事会において運用方針を定めるとともに、経営層で構成するALM委員会を定期的開催して、日常的な情報交換及び意思決定を行っています。運用部門は、理事会で決定した運用方針及びALM委員会で決定された方針などに基づき、有価証券の売買やリスクヘッジを行っています。運用部門が行った取引についてはリスク管理部門が適切な執行を行っているかどうかチェックし定期的にリスク量の測定を行い経営層に報告しています。

###### （市場リスクに係る定量的情報）

当組合で保有している金融商品はすべてトレーディング目的以外の金融商品です。当組合において、主要なリスク変数である金利リスクの影響を受ける主たる金融商品は、預金、貸出金、有価証券のうちその他有価証券に分類している債券、貯金及び借入金です。

当組合では、これらの金融資産及び金融負債について、期末後1年程度の金利の合理的な予想変動幅を用いた経済価値の変動額を、金利の変動リスクの管理にあたっての定量的分析に利用しています。金利以外のすべてのリスク変数が一定であると仮定し、当事業年度末現在、指標となる金利が0.50%上昇したものと想定した場合には、経済価値が151,098千円減少するものと把握しています。当該変動額は、金利を除くリスク変数が一定の場合を前提としており、金利とその他のリスク変数の相関を考慮していません。

また、金利の合理的な予想変動幅を超える変動が生じた場合には、算定額を超える影響が生じる可能性があります。なお、経済価値変動額の計算において、分割実行案件にかかる未実行金額に

## 平成28年度（平成28年4月1日～平成29年3月31日）

についても含めて計算しています。

### 資金調達に係る流動性リスクの管理

当組合では、資金繰りリスクについては、運用・調達について月次の資金計画を作成し、安定的な流動性の確保に努めています。また、市場流動性リスクについては、投資判断を行う上での重要な要素と位置付け、商品ごとに異なる流動性（換金性）を把握したうえで、運用方針などの策定の際に検討を行っています。

#### (4) 金融商品の時価等に関する事項についての補足説明

金融商品の時価（時価に代わるものを含む）には、市場価格に基づく価格のほか、市場価格がない場合には合理的に算定された価格（これに準ずる価格を含む）が含まれています。当該価格の算定においては一定の前提条件等を採用しているため、異なる前提条件等によった場合、当該価格が異なることもあります。

## 2. 金融商品の時価等に関する事項

### (1) 金融商品の連結貸借対照表計上額および時価等

当連結事業年度末における連結貸借対照表計上額、時価およびこれらの差額については、次のとおりです。なお、時価を把握することが極めて困難と認められるものは、次表に含めず(3)に記載しています。

（単位：千円）

	連結貸借対照表計上額	時価	差額
預 金	132,153,509	132,120,009	33,500
有価証券	11,652,123	11,882,050	229,926
満期保有目的の債券	2,901,033	3,130,960	229,926
其他有価証券	8,751,090	8,751,090	-
貸出金（ 1）	28,021,357		
貸倒引当金（ 2）	115,134		
貸倒引当金控除後	27,906,223	28,435,724	529,500
外部出資	2,712	2,712	-
資産計	171,714,568	170,988,641	725,927
貯 金	169,110,051	169,076,943	33,108
負債計	169,110,051	169,076,943	33,108

（ 1）貸出金には、連結貸借対照表上雑資産に計上している従業員貸付金 18,731 千円を含めています。

（ 2）貸出金に対応する一般貸倒引当金および個別貸倒引当金を控除しています。

#### (2) 金融商品の時価の算定方法

##### 【資産】

##### 預金

満期のない預金については、時価は帳簿価額と近似していることから、当該帳簿価額によっています。満期のある預金については、期間に基づく区分ごとに、リスクフリーレートである円 Libor・スワップレートで割り引いた現在価値を時価に代わる金額として算定しています。

##### 貸出金

貸出金のうち、変動金利によるものは、短期間で市場金利を反映するため、貸出先の信用状態が実行後大きく異なっていない限り、時価は帳簿価額と近似していることから当該帳簿価額によっています。一方、固定金利によるものは、貸出金の種類及び期間に基づく区分ごとに、元利金の合計額をリスクフリーレートである円 Libor・スワップレートで割り引いた額から貸倒引当金を控除して時価に代わる金額として算定しています。

なお、分割実行案件で未実行額がある場合には、元利金の合計額をリスクフリーレートである円 Libor・スワップレートで割り引いた額に、帳簿価額に未実行額を加えた額に対する帳簿価額の割合を乗じ、貸倒引当金を控除した額を時価に代わる金額として算定しています。

また、延滞の生じている債権・期限の利益を喪失した債権等について帳簿価額から貸倒引当金を控除した額を時価に代わる金額としています。

## 平成28年度（平成28年4月1日～平成29年3月31日）

### 有価証券及び外部出資

株式は取引所の価格によっており、債券は取引金融機関等から提示された価格によっています。

### 【負債】

#### 貯金

要求払貯金については、決算日に要求された場合の支払額(帳簿価額)を時価とみなしています。また、定期性貯金については、期間に基づく区分ごとに、将来のキャッシュ・フローをリスクフリーレートである円Libor・スワップレートで割り引いた現在価値を時価に代わる金額として算定しています。

#### 借入金

借入金のうち、変動金利によるものは、短期間で市場金利を反映し、また、当組合の信用状態は実行後大きく異なっていないことから、時価は帳簿価額と近似していると考えられるため、当該帳簿価額によっています。

固定金利によるものは、一定の期間ごとに区分した当該借入金の元利金の合計額をリスクフリーレートである円Libor・スワップレートで割り引いた現在価値を時価に代わる金額として算定しています。

- (3) 時価を把握することが極めて困難と認められる金融商品は次のとおりであり、これらは(1)の金融商品の時価情報に含まれていません。

(単位：千円)

区分	連結貸借対照表計上額
外部出資( )	6,287,113

( )外部出資のうち、市場価格のある株式以外のものについては、時価を把握することが極めて困難であると認められるため、時価開示の対象とはしていません。

- (4) 金銭債権および満期のある有価証券の連結決算日後の償還予定額

(単位：千円)

	1年以内	1年超 2年以内	2年超 3年以内	3年超 4年以内	4年超 5年以内	5年超
預 金	132,152,509	1,000				
有価証券						
満期保有目的 の債券	-	600,000	300,000	500,000	-	1,500,000
その他有価証 券のうち満期 があるもの	-	200,000	1,100,000	800,000	-	6,200,000
貸出金( 1、2、 3)	3,193,986	2,224,130	1,964,343	1,720,998	1,477,691	17,152,814
合 計	135,346,496	3,025,130	3,364,343	3,020,998	1,477,691	24,852,814

- ( 1) 貸出金のうち、当座貸越 829,823 千円については「1年以内」に含めています。また、期限のない劣後特約付ローン 1,600,000 千円については「5年超」に含めています。  
 ( 2) 貸出金のうち、3か月以上延滞債権・期限の利益を喪失した債権等 229,114 千円は償還の予定が見込まれないため、含めていません。  
 ( 3) 貸出金の分割実行案件のうち、貸付決定金額の一部実行案件 39,545 千円は償還日が特定できないため、含めていません。

- (5) 借入金及びその他の有利子負債の連結決算日後の返済予定額

(単位：千円)

	1年以内	1年超 2年以内	2年超 3年以内	3年超 4年以内	4年超 5年以内	5年超
貯 金( )	141,937,221	18,247,981	7,590,479	590,952	743,417	-
借入金	14,903	16,370	16,489	15,477	14,633	28,217
合 計	141,952,124	18,264,351	7,606,968	606,430	758,050	28,217

( )貯金のうち、要求払貯金については「1年以内」に含めています。

## 平成28年度（平成28年4月1日～平成29年3月31日）

### （有価証券に関する注記）

1. 有価証券の時価及び評価差額に関する事項は次のとおりです。これらには、有価証券のほか、「外部出資」中の株式が含まれています。

(1) 満期保有目的の債券で時価のあるもの

満期保有目的の債券において、種類ごとの連結貸借対照表計上額、時価及びこれらの差額については、次のとおりです。

（単位：千円）

	種 類	連結貸借対照表計上額	時 価	差 額
時価が連結貸借対照表計上額を超えるもの	社 債	2,401,033	2,639,910	238,876
	小 計	2,401,033	2,639,910	238,876
時価が連結貸借対照表計上額を超えないもの	社 債	500,000	491,050	8,950
	小 計	500,000	491,050	8,950
合 計		2,901,033	3,130,960	229,926

(2) その他有価証券で時価のあるもの

その他有価証券において、種類ごとの取得原価又は償却原価、連結貸借対照表計上額及びこれらの差額については、次のとおりです。

（単位：千円）

	種 類	取得原価又は償却原価	連結貸借対照表計上額	評価差額（ ）
連結貸借対照表計上額が取得原価又は償却原価を超えるもの	株 式	890	2,712	1,822
	債 券			
	社 債	5,897,940	6,427,750	529,809
	小 計	5,898,830	6,430,462	531,631
連結貸借対照表計上額が取得原価又は償却原価を超えないもの	債 券			
	社 債	2,404,034	2,323,340	80,694
	小 計	2,404,034	2,323,340	80,694
合 計		8,302,865	8,753,802	450,936

上記評価差額から繰延税金負債 123,150 千円を差し引いた額 327,785 千円が、「その他有価証券評価差額金」に含まれています。

2. 当連結事業年度中に売却した満期保有目的の債券はありません。

3. 当連結事業年度中に売却したその他有価証券は次のとおりです。

（単位：千円）

種 類	売却額	売却益	売却損
債 券			
地方債	458,032	58,261	-
合 計	458,032	58,261	-

4. 当連結事業年度中において、保有目的が変更となった有価証券はありません。

5. 当連結事業年度中に減損処理を行った有価証券はありません。

## 平成28年度（平成28年4月1日～平成29年3月31日）

### （退職給付に係る会計基準の適用に関する注記）

1. 当連結事業年度末における退職給付債務及び退職給付に係る負債の状況は次のとおりです。

#### (1) 採用している退職給付制度の概要

従業員の退職給付に充てるため、職員退職給与規程に基づき、退職一時金制度を採用しています。また、退職給付債務の一部に充てるため、一般財団法人静岡県農協共済会との契約に基づく退職給付制度及び金融機関との契約に基づく規約型確定給付企業年金制度を採用しています。

子会社については、従業員の退職給付に備えるため、退職給与規程に基づき、退職一時金制度を採用しています。また、退職給付債務の一部に充てるため、中小企業退職金共済事業本部との退職金共済契約に基づく退職給付制度を採用しています。

なお、退職給付に係る負債・退職給付費用の計算に、退職給付に係る期末自己都合要支給額を退職給付債務とする方法を用いた簡便法を適用しています。

#### (2) 退職給付に係る負債の期首残高と期末残高の調整表

(単位：千円)

期首における退職給付引当金	289,752
退職給付費用	100,553
退職給付の支払額	36,723
共済会拠出額及び企業年金制度拠出金	63,865
期末における退職給付引当金	289,715

#### (3) 退職給付債務及び年金資産の期末残高と連結貸借対照表に計上された退職給付に係る負債の調整表

(単位：千円)

退職給付債務	1,475,364
企業年金資産	425,221
共済会給付金	746,600
中退共退職金	13,826
退職給付に係る負債	289,715

#### (4) 退職給付費用及びその内訳項目に関する事項

退職給付費用 100,553 千円は、全て勤務費用です。

#### (5) 特例業務負担金の将来見込額

人件費（福利厚生費）には、厚生年金保険制度及び農林漁業団体職員共済組合制度の統合を図るための農林漁業団体職員共済組合法等を廃止する等の法律附則第 57 条の規定にもとづき、旧農林共済組合（存続組合）が行う特例年金給付等の業務に要する費用に充てるため拠出した特例業務負担金を含めて計上しています。

なお、当事業年度において存続組合に対して拠出した特例業務負担金の額は 24,630 千円となっています。

また、同組合より示された平成 29 年 3 月現在における平成 44 年 3 月までの特例業務負担金の将来見込額は 337,468 千円となっています。

## 平成28年度（平成28年4月1日～平成29年3月31日）

### （税効果会計の適用に関する注記）

1. 当連結事業年度末における税効果会計の適用状況は次のとおりです。

(1) 繰延税金資産及び繰延税金負債の発生原因別の主な内訳

(単位：千円)

繰延税金資産	
退職給付に係る負債	76,382
役員退任慰労引当金	19,030
賞与引当金	12,638
貸倒引当金損金算入限度超過額	7,324
減損損失	5,926
その他	19,301
繰延税金資産小計	140,604
評価性引当額	32,001
繰延税金資産合計	108,602
繰延税金負債	
その他有価証券評価差額金	123,150
繰延税金負債純額	14,548

(2) 法定実効税率と税効果会計適用後の法人税等の負担率との差異の原因となった主要な項目別の内訳

法定実効税率	27.31%
(調整)	
交際費等永久に損金に算入されない項目	6.93%
受取配当金等永久に益金に算入されない項目	2.21%
住民税均等割等	0.71%
評価性引当額の増減	0.05%
連結子会社の税率差異	
その他	2.73%
税効果会計適用後の法人税等の負担率	29.96%

**(8)連結剰余金計算書**

(単位：千円)

科 目	平成27年度	平成28年度
(資本剰余金の部)		
1. 資本剰余金期首残高	524	524
2. 資本剰余金増加高	-	-
3. 資本剰余金減少高	-	-
4. 資本剰余金期末残高	<b>524</b>	<b>524</b>
(利益剰余金の部)		
1. 利益剰余金期首残高	9,298,110	9,340,931
2. 利益剰余金増加高	99,923	138,046
当期剰余金	( 99,923 )	( 138,046 )
3. 利益剰余金減少高	57,102	37,495
配当金	( 57,102 )	( 37,495 )
4. 利益剰余金期末残高	<b>9,340,931</b>	<b>9,441,482</b>



## 財務諸表の正確性等に関する確認

### 確認書

- 1．私は、平成28年4月1日から平成29年3月31日までの事業年度のディスクロージャー誌に記載した内容のうち、財務諸表作成に関するすべての重要な点において適正に表示されていることを確認しました。
- 2．当該確認を行うにあたり、財務諸表が適正に作成される以下の体制が整備され、有効に機能していることを確認しました。
  - (1) 業務分掌と所管部署が明確化され、各部署が適切に業務を遂行する体制が整備されております。
  - (2) 業務の実施部署から独立した内部監査部門が内部管理体制の適切性・有効性を検証しており、重要な事項については理事会等に適切に報告されております。
  - (3) 重要な経営情報については、理事会等へ適切に付議・報告されております。

平成29年7月18日

伊豆太陽農業協同組合 代表理事組合長  
進士 克馬

**(9) 連結経営指標**  
**連結事業年度の主要な経営指標**

(単位：百万円、%)

項目	平成24年度	平成25年度	平成26年度	平成27年度	平成28年度
連結経常収益(事業収益)	7,754	7,132	6,858	6,574	5,185
連結経常利益	340	349	260	157	244
連結当期剰余金	187	223	170	99	138
連結純資産額	11,369	11,485	11,593	11,711	11,613
連結総資産額	176,580	177,974	179,363	181,860	182,853
連結自己資本比率	20.55%	20.38%	19.34%	19.02%	18.17%

(注) 1. 「単体自己資本比率」は、農業協同組合等がその経営の健全性を判断するための基準(平成27年金融庁・農水省告示第7号)に基づき算出しています。なお、平成25年度以前は旧告示(パーセル)に基づき単体自己資本比率を算出しています。

2. 平成27年度からJAの農業関連事業の販売事業のうち受託販売について、取扱高を販売品販売高(事業収益)に販売代金の支払額を販売品販売原価(事業費用)に計上する表示方法から、その手数料を事業収益に計上する方法に変更しました。そのため平成28年度は、平成26年度以前と比較して、事業収益・事業費用は1,071百万円減少しています。

**連結事業年度の経常収益等**

(単位：百万円)

項目	平成24年度	平成25年度	平成26年度	平成27年度	平成28年度
信 用 事 業					
経常収益	1,743	1,849	1,736	1,663	1,643
事業総利益					
経常利益	524	629	514	452	518
資産の額	166,471	167,790	169,087	171,605	172,667
共 済 事 業					
経常収益	1,032	991	966	984	956
事業総利益					
経常利益	249	195	212	200	246
資産の額	137	137	137	135	134
農 業 関 連 事 業					
経常収益	2,132	2,201	2,138	2,064	961
事業総利益					
経常利益	151	188	187	207	228
資産の額	204	236	216	203	127
生 活 そ の 他 事 業					
経常収益	2,797	2,086	2,012	1,857	1,615
事業総利益					
経常利益	167	160	164	159	152
資産の額	268	224	203	182	213
官 農 指 導 事 業					
経常収益	14	4	4	4	8
事業総利益					
経常利益	113	127	114	128	139
資産の額	-	-	-	-	-
合 計					
経常収益	7,754	7,132	6,858	6,574	5,185
事業総利益					
経常利益	340	349	260	157	244
資産の額	167,083	168,389	169,646	172,126	173,143

## (10)連結事業年度リスク管理債権（貸出金）の状況

### リスク管理債権の内容

当JAグループのリスク管理債権の状況は次のとおりです。なお、貸出金総額に占めるリスク管理債権の割合は2.03%です。

(単位:百万円)

リスク管理債権の区分	平成27年度	平成28年度
破綻先債権	53	24
延滞債権	594	545
3カ月以上延滞債権	-	-
貸出条件緩和債権	-	-
合計	648	570

注：リスク管理債権は、農協法施行規則第205条の規定に則り、担保・保証の有無にかかわらず開示しているため、回収不能額を示すものではありません。

### リスク管理債権に対する対応状況

平成28年度の上記リスク管理債権に対する担保・保証および引当金による保全状況は次のとおりであり、債権保全には万全を期しております。

(単位:百万円)

担保・保証による保全部分	540
個別貸倒引当金残高	25
信用事業に係る一般貸倒引当金残高	89

注：用語の説明

#### 1. リスク管理債権

**破綻先債権** 元本又は利息の支払の遅延が相当期間継続していることその他の事由により元本又は利息の取立て又は弁済の見込みがないものとして未収利息を計上しなかった貸出金（貸倒償却を行った部分を除く。以下「未収利息不計上貸出金」という。）のうち、法人税法施行令（昭和40年政令第97号）第96条第1項第3号イからホまでに掲げる事由又は同項第四号に規定する事由が生じているものをいいます。

**延滞債権** 未収利息不計上貸出金であって、に掲げるもの及び債務者の経営再建又は支援を図ることを目的として利息の支払を猶予したもののものをいいます。

**3カ月以上延滞債権** 元本又は利息の支払が約定支払日の翌日から3月以上遅延している貸出金（及びに掲げるものを除く。）をいいます。

**貸出条件緩和債権** 債務者の経営再建又は支援を図ることを目的として、金利の減免、利息の支払猶予、元本の返済猶予、債権放棄その他の債務者に有利となる取決めを行った貸出金（からまでに掲げるものを除く。）をいいます。

#### 2. 担保・保証による保全部分

上記の4種類の貸出金のうち、貯金や定期積金、有価証券、および不動産などの確実な担保ならびに農業信用基金協会等の確実な保証先による債務保証により保全された額を指します。

#### 3. 個別貸倒引当金

破綻先貸出金など貸倒れの可能性の高い貸出金に対して、貸倒れにより発生する損失金額を見積もり、引き当てたものです。

#### 4. 一般貸倒引当金

個別貸倒引当金の対象となる貸出金以外について、現状では回収不能の危険性は薄いものの、将来に備えるために、残高に一定率を乗じた金額を引き当てたものです。

#### 5. その他の不良債権

「農協法施行規則」によるリスク管理債権は上記のとおりですが、購買未収金等その他の事業に係る債権についても、貸出金に準じて、一定の基準により「貸倒引当金」を引き当てております。

## 8 . 連結自己資本の充実の状況

当連結グループでは、多様化するリスクに対応するとともに、組合員や利用者のニーズに応えるため、財務基盤の強化を図っています。健全経営のため内部留保の増強に努めた結果、平成29年3月末の当ＪＡの自己資本比率は、18.17%であり、国内基準の目安である4%を大幅に上回る水準を保持しています。

当連結グループの自己資本の全てをＪＡの自己資本が占めており、組合員の皆様の出資や事業の利用の結果の剰余金から構成されています。

### 普通出資による資本調達額

項目	内容
発行主体	当ＪＡ
資本調達手段の概要	普通出資
コア資本に係る基礎項目に参入した額（子会社のＪＡへの出資控除後）	1,848百万円（前年度1,889百万円）

(注)

1．普通出資のうち4百万円は処分未済持分として、脱退時の組合員の出資相当額を当ＪＡで取得しており、この額はコア資本に不算入としています。

2．当ＪＡには普通出資以外の回転出資金、劣後ローン等はありません。

3．連結自己資本比率の対象となる子会社は100%出資子会社であり、子会社の普通株式はコア資本に算入されません。なお、子会社には普通株式以外の資本調達はありせん。

当連結グループでは、適正なプロセスにより自己資本比率を算出して、当ＪＡを中心に信用リスクやオペレーショナル・リスクの管理をしリスクに対応した十分な自己資本の維持を図り、内部留保の積み増しにより自己資本の充実に努めています。連結自己資本比率算出の対象は、連結財務諸表作成にあたり連結の範囲に含まれる会社と同様です。

## (1)連結自己資本の構成に関する事項

(単位：百万円、%)

	平成28年度		平成27年度	
		経過措置による 不算入額		経過措置による 不算入額
<b>コア資本に係る基礎項目</b>				
普通出資又は非累積的永久優先出資に係る組合員資本の額	11,248		11,183	
うち、出資金及び資本剰余金の額	1,848		1,889	
うち、再評価積立金の額	-		-	
うち、利益剰余金の額	9,441		9,340	
うち、外部流出予定額( )	36		37	
うち、上記以外に該当するものの額	4		10	
コア資本に算入される評価・換算差額等	-		-	
うち退職給付に係るものの額	-		-	
コア資本に係る調整後非支配株主持分の額	-		-	
コア資本に係る基礎項目の額に算入される引当金の合計額	90		105	
うち、一般貸倒引当金コア資本算入額	90		105	
うち、適格引当金コア資本算入額	-		-	
適格旧資本調達手段の額のうち、経過措置によりコア資本に係る基礎項目の額に含まれる額	-		-	
うち、回転出資金の額	-		-	
うち、上記以外に該当するものの額	-		-	
公的機関による資本の増強に関する措置を通じて発行された資本調達手段の額のうち、経過措置によりコア資本に係る基礎項目の額に含まれる額	-		-	
土地再評価額と再評価直前の帳簿価格の差額の四十五パーセントに相当する額のうち、経過措置によりコア資本に係る基礎項目の額に含まれる額	-		-	
非支配株主持分のうち、経過措置によりコア資本に係る基礎項目の額に含まれる額	-		-	
コア資本に係る基礎項目の額 (イ)	11,339		11,288	
<b>コア資本に係る調整項目</b>				
無形固定資産(モーゲージ・サービシング・ライツに係るものを除く。)の額の合計額	0	0	0	1
うち、のれんに係るもの(のれん相当差額を含む。)の額	-	-	-	-
うち、のれん及びモーゲージ・サービシング・ライツに係るもの以外の額	0	0	0	1
繰延税金資産(一時差異に係るものを除く。)の額	-	-	-	-
適格引当金不足額	-	-	-	-
証券化取引により増加した自己資本に相当する額	-	-	-	-
負債の時価評価により生じた時価評価差額であって自己資本に算入される額	-	-	-	-
退職給付に係る資産の額	-	-	-	-
自己保有普通出資等(純資産の部に計上されるものを除く。)の額	-	-	-	-
意図的に保有している他の金融機関等の対象資本調達手段の額	-	-	-	-
少数出資金融機関等の対象普通出資等の額	-	-	-	-
特定項目に係る十パーセント基準超過額	-	-	-	-
うち、その他金融機関等の対象普通出資等に該当するものに関連するものの額	-	-	-	-
うち、モーゲージ・サービシング・ライツに係る無形固定資産に関連するものの額	-	-	-	-
うち、繰延税金資産(一時差異に係るものに限る。)に関連するものの額	-	-	-	-
特定項目に係る十五パーセント基準超過額	-	-	-	-
うち、その他金融機関等の対象普通出資等に該当するものに関連するものの額	-	-	-	-
うち、モーゲージ・サービシング・ライツに係る無形固定資産に関連するものの額	-	-	-	-
うち、繰延税金資産(一時差異に係るものに限る。)に関連するものの額	-	-	-	-
コア資本に係る調整項目の額 (ロ)	0		0	
<b>自己資本</b>				
自己資本の額(イ)-(ロ)	(ハ)	11,338	11,287	
<b>リスク・アセット等</b>				
信用リスク・アセットの額の合計額	56,711		53,524	
資産(オン・バランス)項目	56,711		53,524	
うち、経過措置によりリスク・アセットの額に算入される額の合計額	0		1	
うち、調整項目に係る経過措置により、なお従前の例によるとしてリスク・アセットの額に算入されることになったものの額のうち、無形固定資産(のれん及びモーゲージ・サービシング・ライツに係るものを除く。)に係るものの額	0		1	
うち、調整項目に係る経過措置により、なお従前の例によるとしてリスク・アセットの額に算入されることになったものの額のうち、繰延税金資産に係るものの額	-		-	
うち、調整項目に係る経過措置により、なお従前の例によるとしてリスク・アセットの額に算入されることになったものの額のうち、退職給付に係る資産の額	-		-	
うち、他の金融機関等の対象資本調達手段に係るエクスポージャーに係る経過措置を用いて算出したリスク・アセットの額から経過措置を用いずに算出したリスク・アセットの額を控除した額( )	-		-	
うち、上記以外に該当するものの額	-		-	
オフ・バランス項目	-		-	
CVAリスク相当額を八パーセントで除して得た額	-		-	
中央清算機関関連エクスポージャーに係る信用リスク・アセットの額	-		-	
オペレーショナル・リスク相当額の合計額を八パーセントで除して得た額	5,693		5,833	
信用リスク・アセット調整額	-		-	
オペレーショナル・リスク相当額調整額	-		-	
リスク・アセット等の額の合計額 (ニ)	62,405		59,358	
<b>連結自己資本比率</b>				
連結自己資本比率(ハ)/(ニ)		18.17%	19.02%	

- 「農業協同組合等がその健全性を判断するための基準」(平成27年度金融庁・農水省告示第7号)に基づき算出しています。
- 当JAグループは、信用リスク・アセット額の算出にあたっては標準的手法、適格金融資産担保の適用については信用リスク削減手法の簡便手法を、オペレーショナル・リスク相当額の算出にあたっては基礎的手法を採用しています。
- 当JAグループが有するすべての自己資本とリスクを対比して、自己資本比率を計算しています。

(2)連結自己資本の充実度に関する事項

信用リスクに対する所要自己資本の額及び区分ごとの内訳

(単位：百万円)

信用リスク・アセット	平成27年度			平成28年度		
	エクスポージャーの期末残高	リスク・アセット額 a	所要自己資本額 b = a × 4%	エクスポージャーの期末残高	リスク・アセット額 a	所要自己資本額 b = a × 4%
我が国の中央政府および中央銀行向け	9	-	-	-	-	-
我が国の地方公共団体向け	3,807	-	-	3,378	-	-
地方公共団体金融機構向け	-	-	-	-	-	-
我が国の政府関係機関向け	1,500	150	6	1,500	150	6
地方三公社向け	-	-	-	-	-	-
金融機関および第一種金融商品取引業者向け	134,782	26,956	1,078	136,381	27,277	1,091
法人等向け	5,757	2,583	103	7,406	3,093	123
中小企業等向けおよび個人向け	8,778	4,839	193	8,208	4,528	181
抵当権付住宅ローン	5,875	2,043	81	5,499	1,913	76
不動産取得等事業向け	146	146	5	159	159	6
三月以上延滞等	199	139	5	133	127	5
農業基金協会・信用保証協会等による保証付	6,459	635	25	5,865	578	23
共済約款貸付	134	-	-	134	-	-
出資等	556	556	22	536	536	21
他の金融機関等の対象資本調達手段	7,360	18,400	736	7,360	18,400	736
特定項目のうち調整項目に算入されないもの	120	301	12	109	273	10
複数の資産を裏付とする資産(いわゆるファン)のうち、個々の資産の把握が困難な	-	-	-	-	-	-
証券化	-	-	-	-	-	-
経過措置によりリスク・アセットの額に算入、不算入となるもの	-	8,162	326	-	5,286	211
上記以外	6,595	4,938	197	5,887	4,977	199
標準的手法を適用するエクスポージャー計	182,077	53,524	2,140	182,560	56,729	2,269
CVAリスク相当額 ÷ 8%	-	-	-	-	-	-
中央清算機関関連エクスポージャー	-	-	-	-	-	-
信用リスクアセットの額の合計額	182,077	53,524	2,140	182,560	56,729	2,269
オペレーショナル・リスクに対する所要自己資本の額<基礎的手法>	オペレーショナル・リスク相当額を8%で除して得た額 a		所要自己資本額 b = a × 4%	オペレーショナル・リスク相当額を8%で除して得た額 a		所要自己資本額 b = a × 4%
	5,833		233	5,693		227
所要自己資本額	リスク・アセット等(分母)計 a		所要自己資本額 b = a × 4%	リスク・アセット等(分母)計 a		所要自己資本額 b = a × 4%
	59,358		2,374	62,405		2,496

(注)

- 「リスク・アセット額」の欄には、信用リスク削減効果適用後のリスク・アセット額を現エクスポージャーの種類ごとに記載しています。
- 「エクスポージャー」とは、リスクにさらされている資産(オフ・バランス含む)のことをいい、具体的には貸出金や有価証券等が該当します。(当JAグループはオフ・バランス取引、派生商品取引はありません。)
- 「三月以上延滞等」とは、元本又は利息の支払が約定支払日の翌日から3か月以上延滞している債務者に係るエクスポージャー及び「金融機関向け及び第一種商品取引業者向け」、「法人等向け」等においてリスク・ウェイトが150%になったエクスポージャーのことです。
- 「出資等」とは、出資等エクスポージャー、重要な出資のエクスポージャーが該当します。
- 「証券化(証券化エクスポージャー)」とは原資産にかかる信用リスクを優先劣後構造のある二以上のエクスポージャーに階層化し、その一部又は全部を第三者に移転する性質を有する取引にかかるエクスポージャーのことです。
- 「経過措置によりリスクアセットの額に算入、不算入となるもの」とは、他の金融機関等の対象資本調達手段、コア資本に係る調整項目(無形固定資産、前払年金費用、繰延税金資産等)および土地再評価差額金に係る経過措置により、リスク・アセットに算入したものの、不算入としたものが該当します。
- 「上記以外」には、現金、取立未済手形、未決済取引、他事業と信(三月以上延滞等を除く)、その他の資産(固定資産等)等・間接清算参加者向け・信用リスク削減手法として用いる保証またはクレジットデリバティブの免責額が含まれます。
- 当JAグループでは、オペレーショナル・リスク相当額の算出にあたって、基礎的手法を採用しています。

<オペレーショナル・リスク相当額を8%で除して得た額の算出方法(基礎的手法)>

$$\frac{\text{粗利益(正の値に限る)} \times 15\%}{\text{直近3年間の合計額}} \div 8\%$$

直近3年間のうち粗利益が正の値であった年数

**(3) 信用リスクに関する事項**  
**リスク管理の方法及び手続きの概要**

連結グループでは、親会社にあたるJA以外に、与信（貸出等）を行っていないため、グループを総括した信用リスク管理手続等を定めていません。JAの信用リスク管理手法は単体開示内容85ページを参照ください。

**標準的手法に関する事項**

連結自己資本比率算出にかかる信用リスクアセット額は単体自己資本比率と同様標準的手法により算出しています。また、リスク・ウェイトの判定に当り使用する格付けは単体の適格格付機関及び格付けと同様です。

信用リスクに関するエクスポージャー（地域別、業種別、残存期間別）  
及び三月以上延滞エクスポージャーの期末残高

（単位：百万円）

	平成27年度					平成28年度				
	信用リスクに関するエクスポージャーの残高	うち貸出金等	うち債券	うち店頭デリバティブ	三月以上延滞エクスポージャー	信用リスクに関するエクスポージャーの残高	うち貸出金等	うち債券	うち店頭デリバティブ	三月以上延滞エクスポージャー
国内	181,390	32,577	10,042	-	199	182,559	28,050	11,231	-	133
国外	-	-	-	-	-	-	-	-	-	-
地域別残高計	181,390	32,577	10,042	-	199	182,559	28,050	11,231	-	133
法人	農業	12	12	-	-	11	11	-	-	-
	林業	-	-	-	-	-	-	-	-	-
	水産業	-	-	-	-	-	-	-	-	-
	製造業	1,003	3	1,000	-	-	2,404	3	2,401	-
	鉱業	-	-	-	-	-	-	-	-	-
	建設・不動産業	1,303	195	1,108	-	-	1,694	184	1,510	5
	電気・ガス・熱供給・水道業	500	-	500	-	-	-	-	-	-
	運輸・通信業	1,900	-	1,900	-	-	1,899	-	1,899	-
	金融・保険業	8,538	4,514	3,719	-	-	5,223	1,502	3,717	-
	卸売・小売・飲食・サービス業	130,614	1,967	1,401	-	-	135,905	2,048	1,702	-
	日本国政府・地方公共団体	3,709	3,297	411	-	-	3,281	3,281	-	-
	上記以外	765	208	-	-	-	771	214	-	-
個人	22,376	22,376	-	-	197	20,803	20,803	-	-	127
その他	10,665	1	-	-	2	10,564	0	-	-	1
業種別計	181,390	32,577	10,042	-	199	182,559	28,050	11,231	-	133
1年以下	128,704	644	510	-	/	132,723	566	-	-	/
1年超3年以下	2,439	1,638	800	-	/	3,728	1,521	2,206	-	/
3年超5年以下	4,209	1,490	2,719	-	/	2,661	1,350	1,310	-	/
5年超7年以下	1,896	1,392	504	-	/	2,607	1,500	1,106	-	/
7年超10年以下	5,560	2,954	2,606	-	/	4,249	2,647	1,602	-	/
10年超	26,077	23,176	2,901	-	/	24,434	19,429	5,005	-	/
期限の定めのないもの	12,501	1,281	-	-	/	12,154	1,034	-	-	/
残存期間別残高計	181,390	32,577	10,042	-	/	182,559	28,050	11,231	-	/

（注）

1. 信用リスクに関するエクスポージャーの残高には、資産（自己資本控除となるもの、証券化エクスポージャーに該当するものを除く）並びにオフ・バランス取引及び派生商品取引の与信相当額を含みます（当JAグループはオフ・バランス取引、派生商品取引はありません。）。

2. 「貸出金等」とは、貸出金のほか、コミットメント及びその他のデリバティブ以外のオフ・バランスシート・エクスポージャーを含んでいます。「コミットメント」とは、契約した期間・融資枠の範囲内で、利用者の請求に基づき、金融機関が融資を実行する契約のことをいいます。「貸出金等」には「コミットメント」の融資可能残額も含めています。

3. 「店頭デリバティブ」とは、スワップ等の金融派生商品のうち相対で行われる取引のものをいいます。

4. 「三月以上延滞エクスポージャー」とは、元本又は利息の支払が約定支払日の翌日から3か月以上延滞しているエクスポージャーをいいます。

5. 「その他」には、ファンドのうち個々の資産の把握が困難な資産や固定資産等が該当します。



貸倒引当金の期末残高及び期中の増減額

(単位：百万円)

区 分	27年度					28年度				
	期首残高	期中増加額	期中減少額		期末残高	期首残高	期中増加額	期中減少額		期末残高
			目的使用	その他				目的使用	その他	
一般貸倒引当金	109	105		109	105	105	90		105	90
個別貸倒引当金	32	48	-	32	48	48	26	-	48	26

業種別の個別貸倒引当金の期末残高・期中増減額及び貸出金償却の額

(単位：百万円)

区 分	27年度						28年度					
	期首残高	期中増加額	期中減少額		期末残高	貸出金償却	期首残高	期中増加額	期中減少額		期末残高	貸出金償却
			目的使用	その他					目的使用	その他		
法人	農業	-	-	-	-	-	-	-	-	-	-	-
	林業	-	-	-	-	-	-	-	-	-	-	-
	水産業	-	-	-	-	-	-	-	-	-	-	-
	製造業	-	-	-	-	-	-	-	-	-	-	-
	鉱業	-	-	-	-	-	-	-	-	-	-	-
	建設・不動産業	-	-	-	-	-	-	-	-	-	-	-
	電気・ガス・熱供給・水道業	-	-	-	-	-	-	-	-	-	-	-
	運輸・通信業	-	-	-	-	-	-	-	-	-	-	-
	金融・保険業	-	-	-	-	-	-	-	-	-	-	-
	卸売・小売・飲食・サービス業	5	-	-	-	5	-	5	-	-	-	4
	上記以外	1	-	-	-	1	-	1	-	-	-	1
個人	26	-	-	-	41	-	41	-	-	-	20	
業種別計	32	48	-	32	48	-	48	26	-	48	26	

1. 当JAは国内の限定されたエリアで事業活動を行っているため、地域別の区分は省略しております。

信用リスク削減効果勘案後の残高及びリスクウエイト1250%を適用する残高

(単位：百万円)

	平成27年度			平成28年度			
	格付あり	格付なし	計	格付あり	格付なし	計	
信用リスク削減効果勘案後残高	リスク・ウエイト0%	-	7,939	7,939	-	7,090	7,090
	リスク・ウエイト2%	-	-	-	-	-	-
	リスク・ウエイト4%	-	-	-	-	-	-
	リスク・ウエイト10%	-	7,859	7,859	-	7,286	7,286
	リスク・ウエイト20%	2,295	135,013	137,309	2,296	136,611	138,907
	リスク・ウエイト35%	-	5,837	5,837	-	5,468	5,468
	リスク・ウエイト50%	2,615	101	2,716	4,717	68	4,785
	リスク・ウエイト75%	-	6,363	6,363	-	5,950	5,950
	リスク・ウエイト100%	500	7,661	8,161	-	7,648	7,648
	リスク・ウエイト150%	-	5,773	5,773	-	16	16
	リスク・ウエイト200%	-	-	-	-	5,753	5,753
	リスク・ウエイト250%	-	120	120	-	109	109
その他	-	-	-	-	-	-	
リスク・ウエイト1250%	-	-	-	-	-	-	
計	5,410	176,666	182,077	7,013	175,999	183,012	

(注)

1. 信用リスクに関するエクスポージャーの残高には、資産（自己資本控除となるもの、証券化エクスポージャーに該当するものを除く）並びにオフ・バランス取引及び派生商品取引の与信相当額を含みます。

2. 「格付あり」にはエクスポージャーのリスク・ウエイト判定において格付を使用しているもの、「格付なし」にはエクスポージャーのリスク・ウエイト判定において格付を使用していないものを記載しています。なお、格付は適格格付機関による依頼格付のみ使用しています。

3. 経過措置によってリスク・ウエイトを変更したエクスポージャーについては、経過措置適用後のリスク・ウエイトによって集計しています。また、経過措置によってリスク・アセットを算入したものについても集計の対象としています。

4. 1250%には、非同時決済取引に係るもの、信用リスク削減手法として用いる保証又はクレジット・デリバティブの免責額に係るもの、重要な出資に係るエクスポージャーなどリスク・ウエイト1250%を適用したエクスポージャーがあります。

5. 1250%の項目には、非同時決済取引に係る控除額、信用リスク削減手法として用いる保証又はクレジット・デリバティブの免責に係る控除額、自己資本控除される証券化エクスポージャー（ファンドのうち裏付資産を把握できない額を含む。）、信用補完機能をもつ / 0 ストリップスがあります。

#### (4)信用リスク削減手法に関する事項

##### 信用リスク削減手法に関するリスク管理の方針及び手続の概要

連結自己資本比率の算出にあたって、信用リスク削減手法を「自己資本比率算出要領」において定めています。信用リスク削減手法の適用及び管理方針、手続は、組合のリスク管理の方針及び手続と同様に行っています。JAのリスク管理の方針及び手続等の具体的内容は、単体の開示内容（P.88）をご参照ください。

##### 信用リスク削減手法が適用されたエクスポージャーの額

（単位：百万円）

区 分	27年度			28年度		
	適格金融資産 担保	保証	クレジット・ デリバティブ	適格金融資産 担保	保証	クレジット・ デリバティブ
地方公共団体金融機構向け	-	-	-	-	-	-
我が国の政府関係機関向け	-	-	-	-	-	-
地方三公社向け	-	-	-	-	-	-
金融機関向け及び第一種金融商品取引業者向け	-	-	-	-	-	-
法人等向け	2	-	-	53	-	-
中小企業等向け及び個人向け	83	272	-	78	273	-
抵当権付住宅ローン	-	-	-	-	-	-
不動産取得等事業向け	-	-	-	-	-	-
三月以上延滞等	0	0	-	0	-	-
証券化	-	-	-	-	-	-
中央清算機関関連	-	-	-	-	-	-
上記以外	0	-	-	10	-	-
合計	86	273	-	143	273	-

(注)

1. 「エクスポージャー」とは、資産並びにオフ・バランス取引及び派生商品取引の与信相当額です。
2. 「三月以上延滞等」とは、元本又は利息の支払が約定支払日の翌日から3か月以上延滞しているエクスポージャー及び「金融機関向け及び第一種金融商品取引業者向け」、「法人等向け」等においてリスク・ウエイトが150%になったエクスポージャーのことです。
3. 「証券化（証券化エクスポージャー）」とは、原資産にかかる信用リスクを優先劣後構造のある二以上のエクスポージャーに階層化し、その一部または全部を第三者に移転する性質を有する取引にかかるエクスポージャーのことです。
4. 「上記以外」には、現金、取立未済手形、未決済取引、その他の資産（固定資産等）等が含まれます。
5. 「クレジット・デリバティブ」とは、第三者（参照組織）の信用リスクを対象に、信用リスクを回避したい者（プロテクションの買い手）と信用リスクを取得したい者（プロテクションの売り手）との間で契約を結び、参照組織に信用事由（延滞・破産など）が発生した場合にプロテクションの買い手が売り手から契約に基づく一定金額を受領する取引をいいます。

#### (5)派生商品取引及び長期決済期間取引の取引相手のリスクに関する事項

該当する取引はありません。

#### (6)証券化エクスポージャーに関する事項

該当する取引はありません。

#### (7)オペレーショナル・リスクに関する事項

##### オペレーショナル・リスクに関するリスク管理の方針及び手続の概要

連結グループにかかるオペレーショナル・リスク管理は、子会社においてはJAのリスク管理及びその手続に準じたリスク管理を行っています。また、関連会社については、これらに準じたリスク管理態勢を構築しています。JAのリスク管理の方針及び手続等の具体的内容は、単体の開示内容（P.16）をご参照ください。

## (8) 出資その他これに類するエクスポージャーに関する事項

### 出資その他これに類するエクスポージャーに関するリスク管理の方針及び手続の概要

連結グループにかかる出資等エクスポージャーに関するリスク管理は、子会社においてはJ Aのリスク管理及びその手続に準じたリスク管理を行っています。また、関連会社についても、子会社に準じたリスク管理態勢を構築しています。J Aのリスク管理の方針及び手続等々の具体的内容は、単体の開示内容(P.91)をご参照ください。

### 出資その他これに類するエクスポージャーの貸借対照表計上額及び時価

(単位：百万円)

	平成27年度		平成28年度	
	貸借対照表計上額	時価評価額	貸借対照表計上額	時価評価額
上場	2	2	2	2
非上場	6,306	6,306	6,306	6,306
合計	6,309	6,309	6,309	6,309

(注)「時価評価額」は時価のあるものは時価、時価のないものは貸借対照表計上額の合計です。

### 出資その他これに類するエクスポージャーの売却及び償却に伴う損益

該当する取引はありません。

連結貸借対照表で認識され、連結損益計算書で認識されない評価損益の額(保有目的区分をその他有価証券としている株式・出資の評価損益等)

(単位：百万円)

平成27年度		平成28年度	
評価益	評価損	評価益	評価損
-	-	-	-

連結貸借対照表及び連結損益計算書で認識されない評価損益の額(子会社・関連会社株式の評価損益等)

該当する取引はありません。

**(9)金利リスクに関する事項**  
**金利リスクの算定方法の概要**

連結グループの金利リスクの算定方法は、J Aの金利リスクの算定方法に準じた方法により行っています。

**金利ショックに対する損益・経済価値の増減額**

(単位：百万円)

	27年度	28年度
金利が0.5%上昇したときの損益・経済価値の増減額 金利が0.5%上昇したときの損益・経済価値の増減額	207	151
金利が0.5%下落したとき(ただし0%を下限)の損益・経済価値の増減額 金利が0.5%下落したとき(ただし0%を下限)の損益・経済価値の増減額	513	440

## 法定開示項目との比較

「農業協同組合法施行規則」第 204 条（JA 単体開示）及び第 205 条（連結開示）に基づく開示項目と当資料におけるその該当項目および掲載ページは次のとおりです。

省令に基づく開示項目	ディスクロージャー誌項目名	ページ数
〔組合単体開示項目〕		
イ．JA の概況及び組織に関する事項		
（1）業務の運営の組織	当組合の概況 1 組合の機構	21
（2）理事及び監事の氏名及び役職名	当組合の概況 3 役員 の 状況	23
（3）事務所の名称及び所在地	当組合の概況 6 店舗・地区等の状況	27
（4）特定信用事業代理業者に関する事項	（当 JA にはありません）	
ロ．JA の主要な業務の内容	事業のご案内	29
	商品・サービスのご案内	34
ハ．JA の主要な業務に関する事項		
（1）直近の事業年度における事業の概況	事業の概況	3
（2）直近の 5 事業年度における主要な業務の状況を示す次の指標		
（ ）経常収益(事業の区分ごとの事業収益及びその合計)	経営資料編 2 経営指標 (1) 損益の推移	70
（ ）経常利益又は経常損失	経営資料編 2 経営指標 (1) 損益の推移	〃
（ ）当期剰余金又は当期損失金	経営資料編 2 経営指標 (1) 損益の推移	〃
（ ）出資金及び出資口数	経営資料編 2 経営指標 (2) 主な財産状況等の推移	〃
（ ）純資産額	経営資料編 2 経営指標 (2) 主な財産状況等の推移	〃
（ ）総資産額	経営資料編 2 経営指標 (2) 主な財産状況等の推移	〃
（ ）貯金等残高	経営資料編 2 経営指標 (2) 主な財産状況等の推移	〃
（ ）貸出金残高	経営資料編 2 経営指標 (2) 主な財産状況等の推移	〃
（ ）有価証券残高	経営資料編 2 経営指標 (2) 主な財産状況等の推移	〃
（ ）単体自己資本比率	経営資料編 2 経営指標 (2) 主な財産状況等の推移	〃
（ ）剰余金の配当の金額	経営資料編 2 経営指標 (3) 剰余金の配当状況	71
（ ）職員数	経営資料編 2 経営指標 (2) 主な財産状況等の推移	70
（ ）信託勘定等	（当 JA にはありません）	
（3）直近の 2 事業年度における事業の状況を示す次の指標		
主要な業務の状況を示す指標		
a 事業粗利益及び事業粗利益率	経営資料編 2 経営指標 (4) 主な諸比率の状況	71
b 資金運用収支、役務取引等収支及びその他事業収支	経営資料編 3 信用事業の状況 (2) 信用事業収支の状況	72
c 資金運用勘定並びに資金調達勘定の平均残高、利息、利回り及び総資金利ざや	経営資料編 3 信用事業の状況 (3) 資金運用・調達の状況	72
d 受取利息及び支払利息の増減	経営資料編 3 信用事業の状況 (4) 受取利息・支払利息の増減	72
e 総資産経常利益率及び資本経常利益率	経営資料編 2 経営指標 (4) 主な諸比率の状況	71

省令に基づく開示項目	ディスクロージャー誌項目名	ページ数
f 総資産当期純利益率及び資本当期純利益率	経営資料編 2 経営指標 (4) 主な諸比率の状況	71
(2) 貯金に関する指標		
a 流動性貯金、定期性貯金、譲渡性貯金その他の貯金の平均残高	経営資料編 3 信用事業の状況 (10) 貯金の状況	77
b 固定自由金利定期貯金、変動自由金利定期貯金及びその他の区分毎の定期貯金の残高	経営資料編 3 信用事業の状況 (10) 貯金の状況	77
(3) 貸出金等に関する指標		
a 手形貸付、証書貸付、当座貸越及び割引手形の平均残高	経営資料編 3 信用事業の状況(9) 貸出金等の状況 貸出金種類別残高(構成比)	75
b 固定金利及び変動金利の区分毎の貸出金の残高	経営資料編 3 信用事業の状況(9) 貸出金等の状況	75
c 担保の種類別(貯金等、有価証券、動産、不動産その他の担保物、農業信用基金協会保証その他保証及び信用の区分をいう。)の貸出金残高及び債務保証見返額	経営資料編 3 信用事業の状況(9) 貸出金等の状況 貸出金担保別の内訳	75
d 用途別(設備資金及び運転資金の区分をいう。)の貸出金残高	経営資料編 3 信用事業の状況(9) 貸出金等の状況	75
e 主要な農業関係の貸出実績	転資金・設備資金別残高 経営資料編 3 信用事業の状況(9) 営農類型・資金種類	76
f 業種別の貸出金残高及び当該貸出金残高の貸出金総額に対する割合	別残高、農業関係の受託貸付金残高 経営資料編 3 信用事業の状況(9) 貸出金等の状況	75
g 貯貸率の期末値及び期中平均値	業種別貸出残高(構成比) 経営資料編 3 信用事業の状況(1) 貯貸率および貯証率の	72
(4) 有価証券に関する指標	状況	
a 商品有価証券の種類別(商品国債、商品地方債及び商品政府保証債の区分をいう。)の平均残高	(当 JA にはありません)	
b 有価証券の種類別(国債、地方債、短期社債、社債、株式、外国債券及び外国株式その他の区分をいう。次において同じ。)の残存期間別の残高	経営資料編 3 信用事業の状況(11) 有価証券等の状況 ) 有価証券種類別残高(構成比)	78
c 有価証券の種類別の平均残高	経営資料編 3 信用事業の状況(11) 有価証券等の状況 ) 有価証券の残存期間別残高	78
d 貯証率の期末値及び期中平均値	経営資料編 3 信用事業の状況(11) 有価証券等の状況 ) 有価証券種類別残高 経営資料編 3 信用事業の状況(1) 貯貸率および貯証率の	72
二 . J A の業務の運営に関する事項	リスク管理への取組み	16
(1) リスク管理の体制	コンプライアンスへの取組み	16
(2) 法令遵守の体制	地域貢献情報	14
(3) 中小企業の経営の改善及び地域の活性化のための取組の状況	金融 ADR 制度への対応	18
(4) 当組合が法第 11 条の 3 の 2 第 1 項に定める手続実施基本契約を締結するする契約の相手方である指定信用事業等紛争解決機関の商号又は名称		

省令に基づく開示項目	ディスクロージャー誌項目名	ページ数
ホ．ＪＡの直近の２事業年度における財産の状況に関する次の事項	経営資料編 1 決算の状況	46
(1) 貸借対照表、損益計算書及び剰余金処分計算書又は損失金処理計算書		
(2) 貸出金のうち次に掲げるものの額及びその合計額	経営資料編 3 信用事業の状況 (5) リスク管理債権（貸出金）の状況	73
( ) 破綻先債権に該当する貸出金		
( ) 延滞債権に該当する貸出金		
( ) 3 カ月以上延滞債権に該当する貸出金		
( ) 貸出条件緩和債権に該当する貸出金		
(3) 元本補填契約のある金銭の信託	( 当 JA にはありません )	
(4) 自己資本の充実の状況について農林水産大臣又は金融庁長官が別に定める事項	経営資料編 6 自己資本充実の状況	82
(5) 次に掲げるものに関する取得価格又は契約価格、時価及び評価損益		
( ) 有価証券	経営資料編 3 信用事業の状況(11)有価証券等の状況 )	78
( ) 金銭の信託	有価証券等の時価情報	
( ) デリバティブ取引、金融等デリバティブ取引、有価証券店頭デリバティブ取引	経営資料編 3 信用事業の状況(11)有価証券等の状況 )	78
( ) 有価証券等の時価情報	有価証券等の時価情報	
( ) デリバティブ取引、金融等デリバティブ取引、有価証券店頭デリバティブ取引	( 当 JA にはありません )	
(6) 貸倒引当金の期末残高及び期中の増減額	経営資料編 3 信用事業の状況 (7) 貸倒引当金の状況	74
(7) 貸出金償却の額	経営資料編 3 信用事業の状況 (8) 貸出金償却の状況	74



<連結決算の対象なる子会社を有するＪＡが記載する>

省令に基づく開示項目	ディスクロージャー誌項目名	ページ
[連結開示項目]		
イ. ＪＡ及びその子会社等の概況に関する次に掲げる事項		
(1) ＪＡ及び子会社等の主要な事業の内容及び組織の構成	経営資料編 7 . 連結情報	93
(2) 子会社等に関する次に掲げる事項	(1) グループの概況	
( ) 名称	経営資料編 7 . 連結情報	93
( ) 所在地	同	
( ) 資本金又は出資金	同	
( ) 事業の内容	同	
( ) 設立年月日	同	
( ) ＪＡが有する出資割合	同	
( ) 他の子会社が有する出資割合	同	
ロ. ＪＡ及びその子会社等の主要な業務に関する次の事項を連結したもの		
(1) 直近事業年度の事業概況	経営資料編 7 . 連結情報(3) 連結事業の概況	93
(2) 直近の 5 事業年度の次に掲げる経営指標		
( ) 経常収益(事業毎の状況及びその合計)	経営資料編 7 . 連結情報(9)連結経営指標	連119
( ) 経常利益又は経常損失	連結事業年度の主要な経営指標	連結ベースの経
( ) 当期利益又は当期損失	常収益等	
( ) 純資産額	経営資料編 7 . 連結情報(9)連結経営指標	連119
( ) 総資産額	連結事業年度の主要な経営指標	
( ) 連結自己資本比率	同	
	同	
	同	
	同	
	同	
ハ. ＪＡ及びその子会社等の直近の 2 事業年度における財産の状況に関する次の事項を連結したもの		
(1) 貸借対照表、損益計算書及び剰余金計算書		
(2) 貸出金のうち次に掲げるものの額及びその合計額	経営資料編 7 . 連結情報	93
( ) 破綻先債権に該当する貸出金	経営資料編 7 . 連結情報	
( ) 延滞債権に該当する貸出金	(10)連結事業年度リスク管理債権(貸出金)	120
( ) 3 ヶ月以上延滞債権に該当する貸出金	の状況	
( ) 貸出条件緩和債権に該当する貸出金		
(3) 自己資本の充実の状況について農林水産大臣又は金融庁長官が別に定める事項	経営資料編 8 . 連結自己資本充実の状況	121
(4) ＪＡ及びその子法人等が 2 以上の異なる種類の事業を営んでいる場合の事業の種類ごとの区分に従い、当該区分に属する経常収益の額、経常利益又は経常損失の額及び資産の額として算出したもの。(各経常収益等の総額に占める割合が少ない場合を除く。)	経営資料編 7 . 連結情報(9)連結経営指標	119
	連結事業年度の経常収益等	