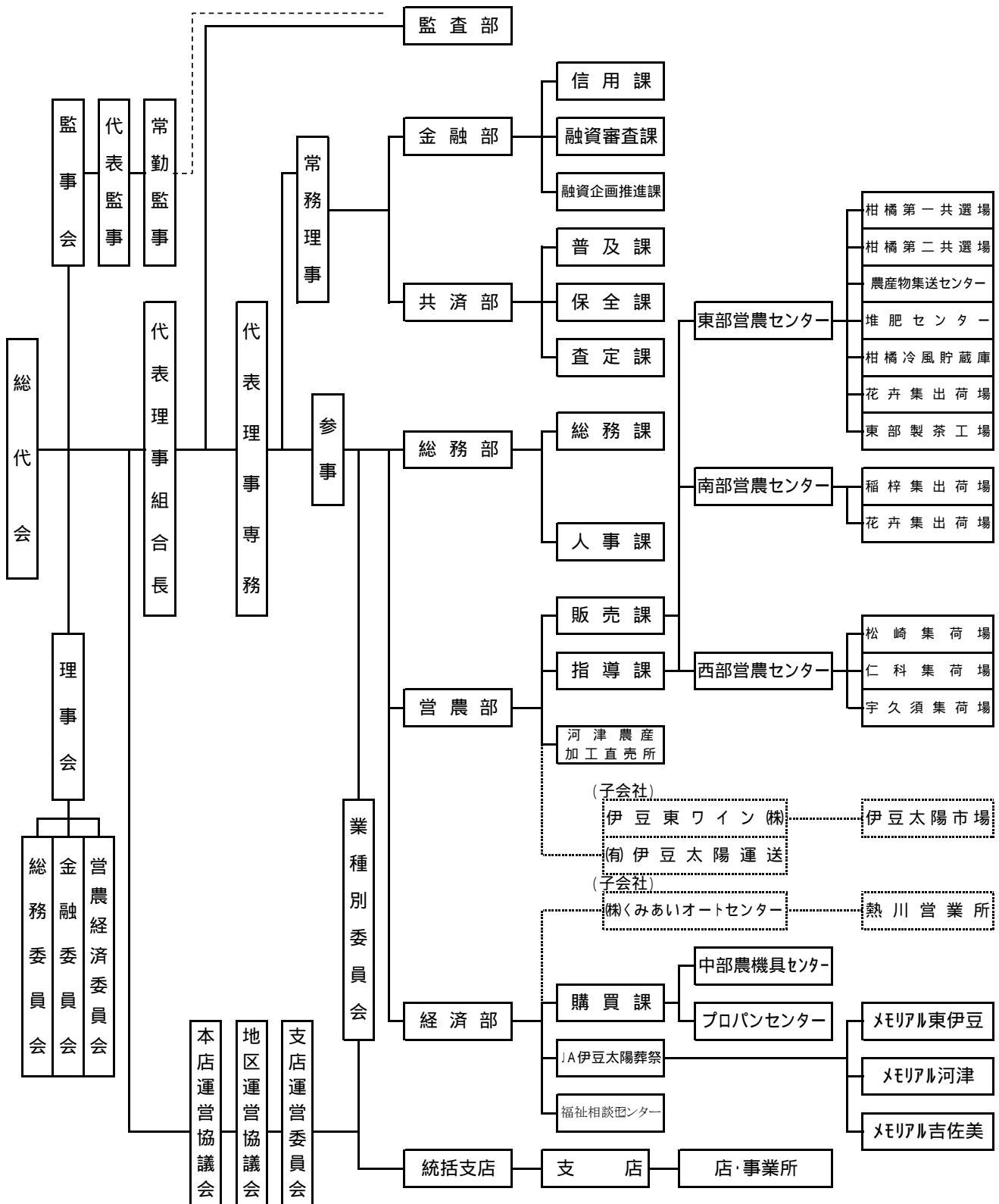


・当組合の概況

1. 組合の機構（本店）

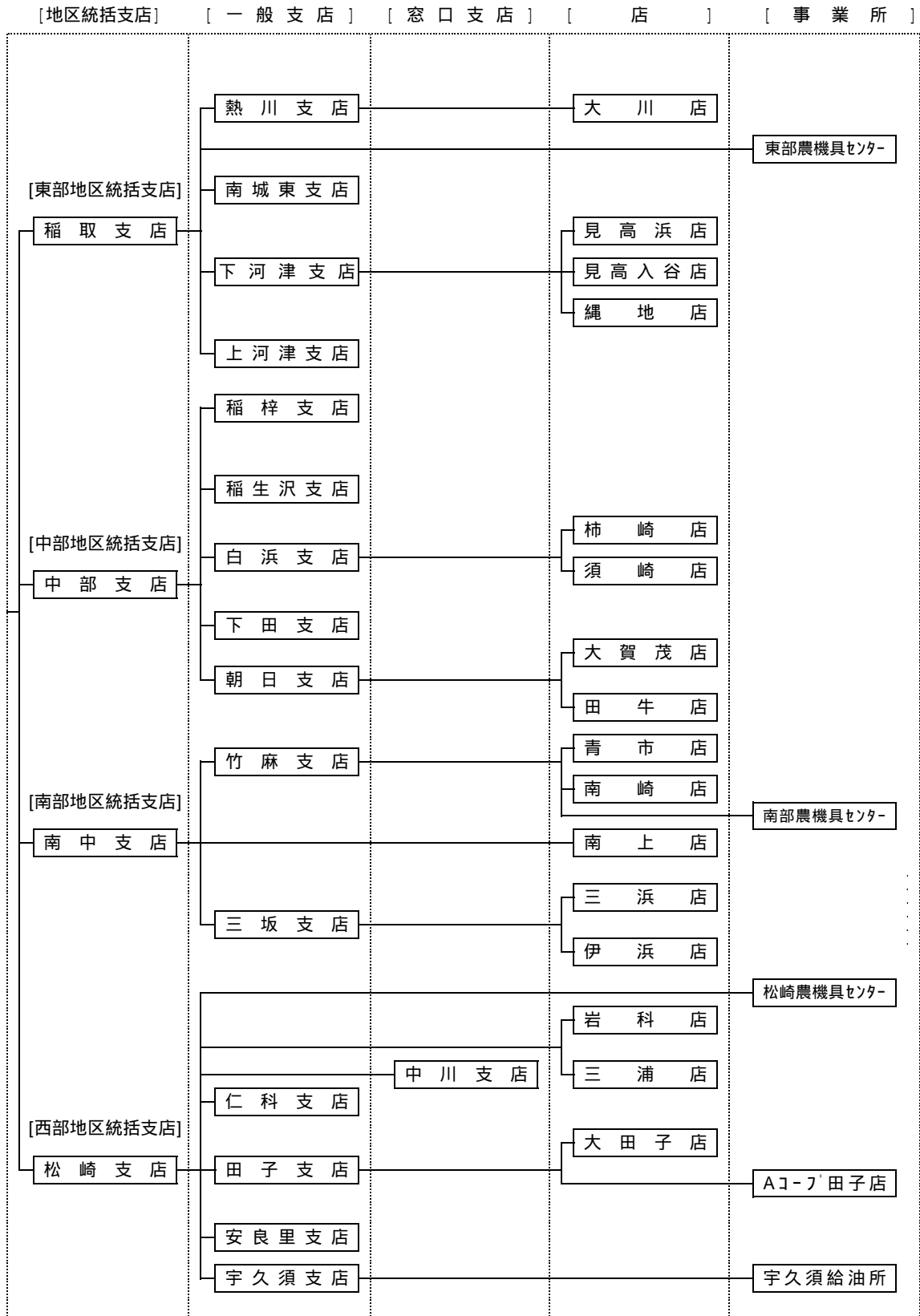
機 構 図（本 店）

平成29年6月30日現在



組合の機構(支店・店・事業所)

平成29年6月30日現在



## 2. 組合員の状況

(単位：人)

資格区分	前年度末	当 年 度		当 年 度 末
		加 入	脱 退	
正組合員数	7,701	169	402	7,468
准組合員数	6,183	275	294	6,164
合 計	13,884	444	696	13,632

## 3. 役員の状況

(平成29年6月23日現在)

区 分			氏 名	区 分			氏 名		
役 職 名	常勤・非常勤	代表権の有無		役 職 名	常勤・非常勤	代表権の有無			
理事	組合長	常 勤	有	進 士 克 馬	監事	代表監事	非常勤	無	萩 原 宏 文
	専 務	常 勤	有	櫻 井 雄 司			常 勤	無	谷 澤 誠
	常 務	常 勤	無	菊 池 喜 代 治			非常勤	無	田 中 誠 一
		非常勤	無	太 田 重 和			非常勤	無	勝 田 悟
		非常勤	無	高 羽 勇			非常勤	無	藤 井 駒 一
		非常勤	無	八 代 良 一			非常勤	無	山 口 博 行
		非常勤	無	村 木 貞 一					
		非常勤	無	飯 田 武 治					
		非常勤	無	重 田 克 己					
		非常勤	無	金 指 明 夫					
		非常勤	無	鈴 木 久 香					
		非常勤	無	山 本 道 男					
		非常勤	無	鈴 木 公 康					
		非常勤	無	白 井 文 義					
		非常勤	無	土 屋 秀 作					
		非常勤	無	藤 井 恂 夫					
		非常勤	無	土 屋 由 美 子					
	非常勤	無	山 崎 志 げ 子						
	非常勤	無	田 村 利 昌						

## 4. 職員の状況

区 分	平成24年度	平成25年度	平成26年度	平成27年度	平成28年度
正 職 員	236	226	216	201	197
正職員に準ずる者	155	155	161	168	158
合計	391	381	377	369	355

注：「正職員に準ずる者」とは、正職員に準ずる身分(労働条件)で、雇用期間が概ね1年以上継続している者を表します。なお、上記人数の中には、臨時的・季節的雇用者は含んでおりません。

(役員・職員の報酬について)

当JAの役員報酬(退職慰労金含む)については報酬総額が毎年度総(代)会で決定され、個別報酬額は理事会等で決定しています。毎月支払われる報酬は定額で、また退職慰労金は基準に従い支払われますが、いずれも業績により連動する報酬体系とはなっていません。

職員の給与は給与規程で規定していますが、年額報酬で当JAの常勤役員報酬の平均を超える重要な職員はおりません。また、子会社役員職員も当JAの常勤役員報酬平均を超えるものはおりません。

## 5 . 沿革・歩み

昭和22	2	3	年	賀茂郡内の各市町村に農協が発足
昭和35	年	4	月	南伊豆町内の各6農協が合併し、南伊豆町農協が発足
昭和37	年	1	月	下田町内(現下田市)の各6農協が合併し、伊豆下田農協が発足
昭和41	年	1	月	東伊豆町内の各3農協と河津町内の各2農協が合併し、伊豆東農協が発足
昭和41	年	4	月	松崎町内の各3農協と西伊豆町内(田子水産農協を除く)の1農協と賀茂村内の3農協が合併し、西伊豆農協が発足
昭和58	年	8	月	田子水産農協が伊豆田子農協に名称変更
昭和60	年	7	月	伊豆田子農協が西伊豆農協に合併
昭和63	年	8	月	賀茂地域農協合併研究委員会設置
平成元	年	6	月	第1回地区別座談会開始
平成2	年	1	月	賀茂地域農協合併委員会設置
平成2	年	2	月	第2回地区別座談会開始
平成2	年	3	月	賀茂地域4農協合併予備契約調印式
平成2	年	5	月	伊豆東・伊豆下田・南伊豆町・西伊豆の4農協で臨時総会が開催され合併の決議がなされる
平成2	年	6	月	合併準備室発足
平成2	年	9	月	合併記念式典開催
平成2	年	10	月	伊豆東農協、伊豆下田農協、南伊豆町農協、西伊豆農協が合併し、伊豆太陽農協(JA伊豆太陽)が発足
平成2	年	10	月	広報誌「ハロ-太陽」創刊号発行
平成2	年	1	月	中川支店改装落成
平成2	年	1	月	2月 AJ-プ 田子店が旧田子支店に移転してオープン
平成3	年	2	月	くみあいオートセンター落成
平成3	年	3	月	田子支店改築落成
平成3	年	5	月	第1回通常総代会開催
平成3	年	10	月	総合電算システム開通
平成3	年	1	月	青市給油所新装オープン
平成4	年	4	月	「農協」から「JA」に愛称変更
平成4	年	4	月	旅行センター開設
平成4	年	4	月	基幹支店と近接支店との統合を実施し 稲取支店を廃止して東部支店と統合し、東部支店の名称を稲取支店に変更 南中支店を廃止して南部支店と統合し、南部支店の名称を南中支店に変更 松崎支店を廃止して西部支店と統合し、西部支店の名称を松崎支店に変更
平成4	年	4	月	南部地区の小規模店舗の見直しを実施し 南崎・南上・三浜の3支店を出張所に変更 市之瀬・入間・伊浜の3出張所を店に変更
平成5	年	3	月	宇久須支店新装落成
平成5	年	3	月	宇久須給油所新装落成
平成5	年	4	月	三坂支店新装落成
平成6	年	4	月	下河津花卉集出荷場開設
平成6	年	8	月	南城東支店新装落成
平成7	年	3	月	東伊豆給油所開設
平成7	年	6	月	第5回通常総代会で承認を受け 加増野・板戸・外浦の3店及び一条・入谷・道部・八木山・大沢里の5取次所計8店舗の小規模店舗を廃止
平成7	年	1	月	第1回組合員ゴルフ大会開催
平成8	年	2	月	上河津支店改築落成
平成8	年	4	月	JA伊豆太陽婦人部の名称をJA伊豆太陽女性部に変更
平成8	年	5	月	第1回JAゴルフ大会開催
平成8	年	10	月	南部営農センター開設
平成8	年	10	月	年金相談会スタート
平成9	年	4	月	JA伊豆太陽青年部の名称をJA伊豆太陽青壮年部に変更
平成9	年	1	月	農協設立50年記念「コミュニティ誌」発行
平成9	年	1	月	2月 熱川・下河津・中部・松崎の4支店でATMの日曜営業開始
平成9	年	1	月	2月 無線電話システムスタート
平成10	年	3	月	静岡手形交換所代理交換委託金融機関に加入
平成10	年	3	月	AJ-プ 柿崎店廃止
平成10	年	7	月	中給油所新装落成
平成10	年	7	月	10店舗(南城東・下河津・熱川・中部・稲生沢・柿崎・下田・南中・青市・松崎)のATMで定期貯金受入れ開始

- 平成11年 4月 4基幹支店（稲取・中部・南中・松崎）を8統括支店（稲取・下河津・中部・柿崎・南中・松崎・仁科・宇久須）に再編  
9出張所（北川・見高入谷・縄地・逆川・大賀茂・田牛・南崎・三浜・大田子）を店に名称変更
- 平成11年 6月 役員定数変更  
理事 25名 19名  
監事 7名 5名
- 平成11年12月 中部支店美容室廃止
- 平成12年 3月 中部支店美容室の経営をテナント方式に変更
- 平成12年 3月 電化センター廃止
- 平成12年 4月 福祉相談センター（愛称：まごころ）開設
- 平成12年 9月 JA市民農園オープン
- 平成12年10月 JAクリーンロード大作戦（合併10周年記念事業）
- 平成12年10月 JA伊豆太陽合併10周年記念コミュニティー誌発行
- 平成12年11月 ベイ・ステージ下田 JA直売センター開設
- 平成13年 4月 ネットワークシステム開設（本店・24支店・農産加工所）
- 平成13年 4月 JA伊豆太陽葬祭（南伊豆）開設
- 平成13年 6月 常勤監事1名設置
- 平成14年 4月 小規模事業所9店舗（北川・見高入谷・縄地・逆川・須原・田牛・市之瀬・伊浜・入間）の営業時間を週二日の半日営業に変更するとともに、巡回方式に変更。
- 平成14年 4月 JA伊豆太陽葬祭（東伊豆）開設
- 平成14年 6月 役員定数変更・学識経験理事及び学識経験監事各1名設置  
監事 5名 6名
- 平成14年 7月 河津給油所新装落成
- 平成15年 3月 白浜支店新装落成
- 平成15年 3月 松崎旅行センター廃止
- 平成15年 4月 8統括支店（稲取・下河津・中部・柿崎・南中・松崎・仁科・宇久須）を5統括支店（東伊豆地区・河津地区・下田地区・南伊豆地区・西伊豆地区）に再編
- 平成16年 1月 JASTEM・コンパスJAシステム導入
- 平成16年 8月 朝日支店新装落成
- 平成16年 8月 JA伊豆太陽葬祭（西伊豆）開設
- 平成16年 9月 第一共選場の選果施設を洗浄型カラーグレーダー2条型に更新
- 平成16年12月 男女共同参画の実現に向け、女性の理事会参与2名を設置
- 平成17年 4月 決済用貯金取扱い開始
- 平成18年 2月 子会社（株）くみあいオートセンター熱川営業所開設
- 平成18年 4月 監査部を代表理事組合長の直轄に変更  
融資推進1課（東伊豆地区）2課（河津地区）3課（下田・南伊豆地区）4課（西伊豆地区）を配置 融資体制強化  
南上出張所の営業時間を週二日は半日営業と週三日は平常営業に変更  
南崎店、三浜店の営業時間を週二日の巡回車による半日営業に変更  
大賀茂店、大田子店の信用事業を廃止  
大賀茂店の購買事業を週二日の半日営業に変更  
青市出張所の土曜半日営業開始
- 平成18年 6月 旧外浦店敷地・建物売却
- 平成19年 4月 出張所の営業形態変更  
大川出張所 金融事業：火曜日・木曜日は1日営業 金曜日は半日営業  
購買事業：毎日営業  
見高浜出張所 金融事業：月曜日・水曜日は1日営業 金曜日は半日営業  
購買事業：毎日営業  
青市出張所 金融事業：火曜日・木曜日は1日営業  
購買事業：毎日営業（ただし、土曜日営業は中止）  
南上出張所 金融事業：月曜日・金曜日は半日営業 水曜日は1日営業  
購買事業：毎日営業
- 平成19年 5月 簡易郵便局事業取扱い業務の変更（南城東、熱川、須崎支店・大川出張所）  
郵便、為替、振替、切手・印紙・ハガキの販売から切手・印紙・ハガキの販売へ変更
- 平成19年 5月 新経済情報システム稼働
- 平成19年 8月 有線テレビ地上デジタル受信点建設地取得 河津町谷津字大久保808-76、86
- 平成19年10月 内国為替取扱事務所の一部変更  
見高浜出張所、大川出張所、青市出張所、南上出張所を廃止  
金銭債権業務を行う事務所の一部変更  
南上出張所を廃止  
上記変更に伴ない出張所の呼称を変更  
大川店、見高浜店、青市店、南上店

平成20年 6月 役員定数変更  
理事19名 21名(女性理事2名就任)

平成20年 7月 総代定数変更  
総代1,000名 884名

平成20年 7月 運営委員定数変更  
東部地区56名 44名 中部地区60名 41名  
南部地区50名 39名 西部地区64名 50名

平成20年10月 伊豆太陽市場開業

平成21年 3月 生産資材高騰支援対策として生産者2,446名に17,227千円の支援実施

平成21年 4月 機構改革により融資企画課と融資推進1課~4課を統合  
融資企画推進課に変更

平成21年 4月 民宿クーポン等事業を廃止(個別取立方式に変更)

平成21年10月 有線テレビ事業10月28日から静岡波の地上デジタルテレビ放送開始

平成21年12月 メモリアル吉佐美竣工・落成式

平成22年 1月 メモリアル吉佐美オープン

平成22年 3月 店舗営業形態変更  
北川店、逆川店、須原店、市ノ瀬店、人間店、東伊豆給油所を廃止

平成22年 3月 有線電話事業の業務終了

平成22年 6月 農地利用集積円滑化事業の開始

平成22年 6月 東伊豆給油所を売却  
役員定数変更 理事21名 18名

平成23年 1月 JASTEM次期システム稼働

平成23年 3月 内国為替取扱事務所の一部変更  
柿崎支店、須崎支店、岩科支店、三浦支店を廃止  
金銭債権業務を行う事務所の一部変更  
柿崎支店、須崎支店、岩科支店、三浦支店を廃止  
上記変更に伴ない呼称を変更  
柿崎店、須崎店、岩科店、三浦店  
営業形態の変更  
柿崎店 金融業務：月曜日・水曜日は1日営業 金曜日は半日営業  
購買事業：毎日営業  
須崎店 金融業務：火曜日・木曜日は1日営業 金曜日は半日営業  
購買事業：毎日営業  
岩科店 金融業務：月曜日・水曜日は1日営業 金曜日は半日営業  
購買事業：毎日営業  
三浦店 金融業務：火曜日・木曜日は1日営業 金曜日は半日営業  
購買事業：毎日営業

平成24年 1月 メモリアル河津竣工・落成・オープン

平成24年 3月 稲取支店給油所を廃止

平成24年 4月 機構改革により参事制を導入する。  
総務部と人事部を統合し総務部とする。また、人事教育課と職員課を統合し  
人事課とする。  
稲取支店竣工・落成

平成24年 9月 松崎支店建替えに伴いメモリアル松崎を廃止

平成25年 3月 中給油所・柿崎給油所・青市給油所を廃止し、4月1日よりジェイエイ静岡燃料サ  
ービスへ経営委託  
Aコープ稲生沢店を廃止し、4月1日より稲生沢支店一般購買とする

平成25年 4月 機構改革により、営農経済部を営農部とし、配下に営農課・農産加工所・子会社を  
置く。事業開発部を経済部とし、配下に購買課・福祉相談センター・JA伊豆太陽  
葬祭を置く。

平成25年 5月 松崎支店竣工・落成

平成25年 6月 農の駅ほのぼの売店(松崎)オープン

平成25年10月 葬祭センターオープン

平成25年12月 Aコープ田子店コインランドリーオープン

平成26年 6月 メモリアル東伊豆落成・竣工

平成26年11月 南中支店竣工・落成

平成27年 1月 河津給油所を売却

平成27年 3月 なめこ培養センターを廃止

平成27年 4月 機構改革により、中部農機具センターの管轄部署を中部支店から購買課へ変更

平成27年 8月 高齢者支援事業として購買品の移動販売車を実施

平成28年 4月 機構改革により、営農部営農課を指導課と販売課に分離し、総務部総務課と企画管理  
課は総務課に統合、また南部農機具センターは南中支店から竹麻支店の配下に変更。

平成28年 6月 Aコープ安良里店を経営譲渡により閉店

平成28年 9月 市ノ瀬店を売却

平成28年11月 第一共選場選果施設の光センサーを更新

## 6 . 店舗・地区等の状況

名 称	所 在 地	電話番号	F A X	ATM	金融事業以外の主な事業の概要
稲 取 支 店	賀茂郡東伊豆町稲取2804	0557-95-1211	95-1222	1	共済・購買・販売・利用・加工・指導
熱 川 支 店	賀茂郡東伊豆町奈良本241	0557-23-1255	23-3329	1	共済・購買
大 川 支 店	賀茂郡東伊豆町大川281-1	0557-23-0134	23-0259		購買
南 城 東 支 店	賀茂郡東伊豆町片瀬552-1	0557-23-2250	23-2251	1	共済・購買
下 河 津 支 店	賀茂郡河津町笹原341	0558-32-0303	34-0545	1	共済・購買・販売・有線テレビ
縄 地 支 店	賀茂郡河津町縄地385	0558-32-1097	32-0262		購買
見 高 浜 支 店	賀茂郡河津町見高367	0558-32-0302	32-0302		購買
見 高 入 谷 支 店	賀茂郡河津町見高1667	0558-32-0631	32-2243		購買
上 河 津 支 店	賀茂郡河津町湯ヶ野141-9	0558-35-7234	35-7235	1	共済・購買
中 部 支 店	下田市東本郷1丁目12-8	0558-22-1713	22-2850	1	共済
稲 梓 支 店	下田市椎原290-1	0558-28-0003	28-0676		共済・購買
稲 生 沢 支 店	下田市立野136	0558-22-0319	23-6150	1	共済・購買
白 浜 支 店	下田市白浜1259-6	0558-22-0861	22-0079	1	共済・購買
柿 崎 支 店	下田市柿崎22-9	0558-22-0041	27-0487	1	共済・購買
須 崎 支 店	下田市須崎565	0558-22-0455	23-6058		共済・購買
下 田 支 店	下田市2丁目2-31	0558-22-0814	22-1847	1	共済
朝 日 支 店	下田市吉佐美937-1	0558-22-0582	22-3599	1	共済・購買
田 牛 支 店	下田市田牛258-2	0558-23-4600	23-6236		購買
南 中 支 店	賀茂郡南伊豆町上賀茂5-1	0558-62-0511	62-1548	1	共済・購買・販売・指導
南 上 支 店	賀茂郡南伊豆町下小野341-8	0558-62-0253	62-0050		購買
竹 麻 支 店	賀茂郡南伊豆町湊1178-1	0558-62-0305	62-0306		共済・購買
青 市 支 店	賀茂郡南伊豆町青市1027-1	0558-62-0297	62-0515	1	購買
南 崎 支 店	賀茂郡南伊豆町下流61	0558-65-0395	65-0113		購買
三 坂 支 店	賀茂郡南伊豆町一色369-2	0558-62-2233	62-2234		共済・購買
三 浜 支 店	賀茂郡南伊豆町子浦934-1	0558-67-0010	67-0763		購買
伊 浜 支 店	賀茂郡南伊豆町伊浜1316-1	0558-67-0952	67-1503		購買
松 崎 支 店	賀茂郡松崎町江奈171-1	0558-42-0119	42-1253	1	共済・購買・利用・販売・指導
岩 科 支 店	賀茂郡松崎町岩科北側167-3	0558-42-0009	42-2473		共済・購買
三 浦 支 店	賀茂郡松崎町石部18-1	0558-45-0014	45-0605		共済・購買
中 川 支 店	賀茂郡松崎町峰輪52	0558-43-0125	43-0625		共済・購買
仁 科 支 店	賀茂郡西伊豆町仁科1296-1	0558-52-0036	52-2050	1	共済・購買
田 子 支 店	賀茂郡西伊豆町田子1159-1	0558-53-0180	53-0182	1	共済・購買
安 良 里 支 店	賀茂郡西伊豆町安良里635-1	0558-56-0301	56-0303	1	共済・購買
宇 久 須 支 店	賀茂郡西伊豆町宇久須424-1	0558-55-0236	55-1059	1	共済・購買
本 店	下田市東本郷1丁目12-8	0558-23-6000	23-6020		

なお、上記以外に店外設置のATMを、1台設置しております。

また、経済事業の施設として、店舗2店、Aコープ1店、ガソリンスタンド1店、集荷所、加工所等、様々な施設を保有しております。

当JAには、特定信用代理業者はありません。

## 7. 施設

### (1) 農産物加工施設

河津農産加工所	賀茂郡河津町川津筏場981-2	TEL 0558-36-8148	FAX 36-8338
山菜加工所	賀茂郡河津町川津筏場977-1	TEL 0558-36-8316	FAX 36-8338
片瀬製茶工場	賀茂郡東伊豆町片瀬701		

### (2) 農産物貯蔵施設

稲取冷風貯蔵庫	賀茂郡東伊豆町稲取3348-13		
上河津冷風貯蔵庫	賀茂郡河津町川津筏場1582-79		

### (3) 農産物集出荷施設

第一共選場	賀茂郡河津町見高2311	TEL 0558-34-0193	FAX 32-0075
第二共選場	賀茂郡東伊豆町片瀬551-8	TEL 0557-23-0888	FAX 22-2043
熱川村選果場	賀茂郡東伊豆町奈良本241-4		
下河津花卉集出荷場	賀茂郡河津町笹原348-3	TEL 0558-32-0303	FAX 32-0304
農産物集送センター	賀茂郡河津町見高2311	TEL 0558-34-0471	FAX 34-0471
青市農産物集出荷場	賀茂郡南伊豆町青市1026-1		
仁科花卉集出荷場	賀茂郡西伊豆町仁科1296-1	TEL 0558-52-1320	FAX 52-1320
宇久須花卉集出荷場	賀茂郡西伊豆町宇久須248-1	TEL 0558-55-0237	FAX 55-0289

### (4) 営農センター

東部営農センター	賀茂郡東伊豆町稲取2804	TEL 0557-95-3614	FAX 95-3976
南部営農センター	賀茂郡南伊豆町青市1027-1	TEL 0558-62-0512	FAX 62-0515
西部営農センター	賀茂郡松崎町江奈171-1	TEL 0558-42-1151	FAX 42-1253

### (5) 給油所

宇久須給油所	賀茂郡西伊豆町宇久須424-1	TEL 0558-55-0238	FAX 55-0327
--------	-----------------	------------------	-------------

### (6) 農機具センター

東部農機具センター	賀茂郡河津町見高2311	TEL 0558-34-0273	FAX 34-0273
中部農機具センター	下田市東本郷1丁目12-8	TEL 0558-22-7312	FAX 23-6021
南部農機具センター	賀茂郡南伊豆町青市1027-1	TEL 0558-62-0040	FAX 62-0515
松崎農機具センター	賀茂郡松崎町江奈626-4	TEL 0558-42-0347	FAX 42-0347

### (7) Aコープ店

Aコープ田子店	賀茂郡西伊豆町田子1118-3	TEL 0558-53-0040	FAX 53-1879
---------	-----------------	------------------	-------------

### (8) 購買店舗

大賀茂店	下田市大賀茂496-1	TEL 0558-23-4360	FAX 27-4346
大田子店	賀茂郡西伊豆町田子991-2	TEL 0558-53-0032	FAX 53-0578

### (9) 堆肥舎

上河津堆肥舎	賀茂郡河津町下佐ヶ野382-1		
--------	-----------------	--	--

### (10) その他施設

プロパンセンター	下田市東本郷1丁目12-8	TEL 0558-22-9400	
北湯ヶ野もみ乾燥施設	下田市北湯ヶ野278-3		
東部配送センター	賀茂郡河津町見高2311	TEL 0558-34-0273	FAX 34-0273
福祉相談センター	下田市柿崎22-9	TEL 0558-25-3711	FAX 25-3712
		(フリーダイヤル 0120-294231)	
葬祭センター	下田市吉佐美1117-1	TEL 0558-23-2000	FAX 23-2001
メモリアル東伊豆	賀茂郡東伊豆町稲取2804-1	TEL 0557-95-5500	FAX 95-5505
メモリアル吉佐美	下田市吉佐美1077-1	TEL 0558-27-0011	
メモリアル河津	賀茂郡河津町田中273-1	TEL 0558-34-2111	

### (11) 子会社

(有)伊豆太陽運送	下田市東本郷1丁目12-8	TEL 0558-23-6009	FAX 22-1854
伊豆東ワイン(株)	賀茂郡東伊豆町稲取3348-13	TEL 0557-95-5151	FAX 95-5343
伊豆太陽市場	賀茂郡河津町見高2297	TEL 0558-34-0500	FAX 34-0600
(株)くみあいオートセンター	下田市吉佐美1457-1	TEL 0558-22-6031	FAX 23-5900
熱川営業所	賀茂郡東伊豆町奈良本357	TEL 0557-23-1367	FAX 23-1377